

114694



114694

MODELO DE UTILIDAD  
POR VEINTE AÑOS  
EN ESPAÑA

solicitado a favor de D. Francisco y D. José Rico Rodríguez, ambos de nacionalidad española, domiciliados en Valencia, calle Historiador Diago. nº 12

p o r

\*/\*/ \*/\*/ \*/\*/ \*/\*/ "MESA CONSOLA PLEGABLE" \*/\*/ \*/\*/ \*/\*/ \*/\*/

~~~~~

MEMORIA DESCRIPTIVA

=====

El Modelo de Utilidad a que se refiere la presente memoria descriptiva y los dibujos complementarios anexos, consiste en una mesa consola plegable, cuya especial conformación, hace de ella, un mueble de gran vistosidad, novedad y utilidad práctica, por lo que sus



solicitantes se hacen acreedores del privilegio de exclusividad que por ella se solicita, referente a su fabricación y venta en España.

10 Esta mesa consola plegable, es de aplicación junto a una pared, en su posición plegada, procediéndose para su desplegado a separarla de la pared para imprimirles a sus tableros un giro de ciento ochenta-  
15 -grados, con un desplegado final del tablero superior -  
adquiriendo ésta mesa consola, las dimensiones de una -  
15 mesa de comedor.

Todas las piezas que forman la mesa motivo del presente registro, son perfectamente desmontables, resultando muy cómodo su transporte y nuevo montaje, lo que la hace muy útil y manejable.

20 Para una mas clara comprensión de las características generales que se dejan expuestas, se acompaña una lámina de dibujos que muestra un ejemplo de realización de la mesa consola plegable objeto de la invención, con la observación de que a dichos dibujos, debe  
25 dárseles una amplia interpretación, de ningún modo restrictiva, dada su condición meramente informativa.

Las figuras de la hoja de dibujos, son como sigue:

30 Fig. 1ª.- Proyección longitudinal en alzado de la mesa consola, en posición plegada.

Fig. 2ª.- Sección transversal A-B en alzado de la figura 1ª, por el punto de giro de los tableros superiores.

114094



- 3 -

35 Fig. 3ª.- La misma sección que la figura -  
2ª, con los tableros superiores desplegados despues de  
habérseles imprimido el movimiento de giro correspon-  
diente.

40 Al objeto de facilitar la localización de  
las diferentes partes de que se compone ésta mesa conso  
la plegable, se han dispuesto acotaciones en las figu-  
ras de la hoja de dibujos que se acompaña, de acuerdo -  
con las descripciones que se realizan a continuación, -  
siendo -1-, los pies de la mesa, que se fijan entre sí  
mediante el travesaño -2-, al quedar sujeto por los tor  
45 nillos -3- sobre las cartelas -4-.

En el plano superior de la mesa, se encuen-  
tra montado el tablero fijo -5-, que es solidario de -  
los pies -1-, mediante los tornillos -6-, comprendien-  
do el tornillo -7- que actua de punto de giro del ta-  
50 blero deslizante -8-, encontrándose situado el punto de  
giro, en un punto intermedio entre el centro de la mesa  
y uno de sus lados.

El tornillo -7- puede ser solidario del ta-  
blero deslizante -8- y atravesando el tablero fijo -5-  
55 quedar sujeto por medio de la correspondiente tuerca, -  
pudiendo igualmente ser solidario del tablero fijo -5-  
para que se aloje su punta superior en la base inferior  
del tablero deslizante -8-.

El tablero fijo -5-, presenta circundando -  
60 el tornillo -7- la corona circular -9-, donde descansan

114694



- 4 -

65

las bolas -10- alojadas en el tablero deslizante -8-,  
debiendo éste realizar un giro de ciento ochenta grados  
para desplegar el tablero -11-, que articula con el ta-  
blero -8- por el borde -12- que dispone para tal fin, -  
de una bisagra.

70

Estimando suficientemente descrita la mesa  
consola plegable motivo de la invención, solamente res-  
ta consignar la posibilidad de ser variables los materia-  
les empleados en su construcción, así como sus tamaños -  
y formas, con la posibilidad de introducir en su consti-  
tución, aquellas variaciones de tipo constructivo que -  
la práctica aconseje, siempre y cuando las variaciones -  
introducidas, no sean capaces de alterar los puntos esen-  
ciales puestos de manifiesto en la siguiente

75

NOTA

En el presente Modelo de Utilidad, se rei-  
vindican como no conocidos ni practicados en España, -  
los siguientes puntos:

80

1ª.- Mesa consola plegable, caracterizada  
por comprender un tablero horizontal fijo, montado soli-  
dariamente por los bordes laterales, mediante tornille-  
ría, a unas columnas verticales que actúan de patas, te-  
niendo dicho tablero en el centro de su parte longitudi-  
nal, y en un punto intermedio, en sentido transversal, -  
entre el centro de la mesa y uno de los bordes longitudi-  
nales, un punto de unión articulado con un tablero supe-  
rior giratorio, que se encuentra montado articuladamente

85

114694



- 5 -

90 mediante bisagras en uno de sus bordes longitudinales -  
con un tablero superior abatible, debiendo efectuar el  
tablero giratorio, un recorrido de ciento ochenta grados  
para que las bisagras se situen en el centro de la mesa,  
al objeto de abatir el tablero superior.

95 2ª.- Mesa consola plegable, caracterizada  
por comprender una corona circular metálica solidaria -  
del tablero fijo de la precedente reivindicación, y cir-  
cundando el punto de giro del tablero deslizante, el cual  
-dispone a su vez en el plano inferior, de unas esferas -  
que apoyan sobre la corona circular, para facilitar su -  
giro sin rayar el mueble.

100 3ª.- "MESA CONSOLA PLEGABLE", de conformi-  
dad en un todo en lo esencial y fines industriales a lo  
descrito en la precedente memoria descriptiva, y gráfica-  
mente representada en los adjuntos planos para su mejor -  
comprensión.

Esta memoria consta de CINCO hojas escritas  
o mecanografiadas por una sola cara a doble espacio en -  
104 líneas.

Madrid, 3 .III 1965

Por autorización de los interesa-  
dos.

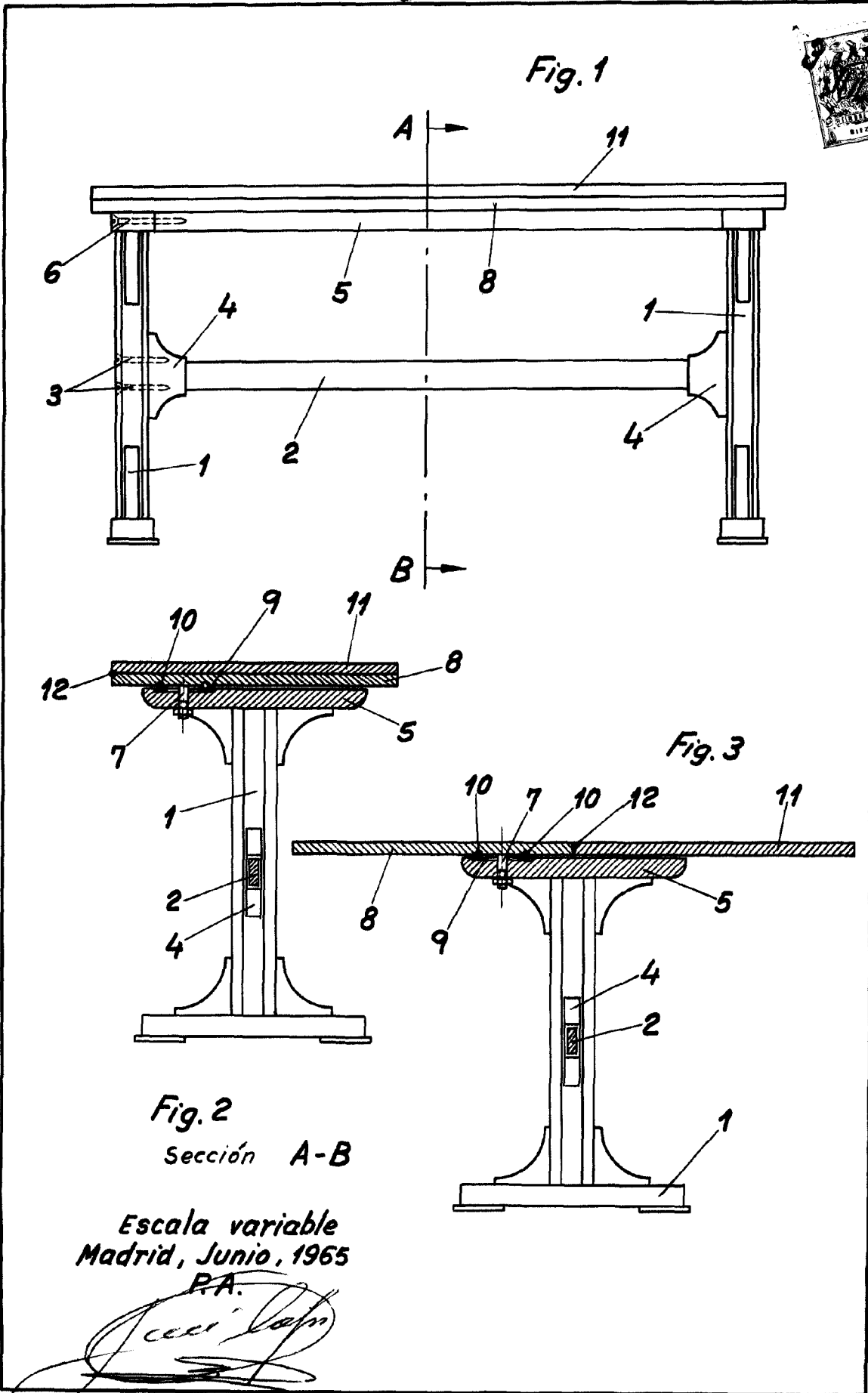


Fig. 2  
Sección A-B

Fig. 3

Escala variable  
Madrid, Junio, 1965  
P.A.