

114689



114689

MODELO DE UTILIDAD

Por VEINTE años

en España, a favor de la firma NICANOR PEREZ, S.A., de nacionalidad española, residente en BILBAO.- Zabalbide nº 94, cuyo --

Modelo tiene por objeto:

" LAMPARA DE SOBREMESA MEJORADA "

MEMORIA DESCRIPTIVA

La presente memoria concierne, como su enunciado indica, a la descripción de una nueva lámpara de sobremesa, que ha sido mejorada, con objeto de que cumpla mejor con su fin -- específico.

5.- La lámpara que se preconiza, y de modo particular sus características más notables, serán mejor apreciadas en la descripción que seguidamente se realizará de los dibujos adjuntos, en los cuales, solo a título de ejemplo, se representa una preferente forma de realización práctica.

10.- En dichos dibujos:

La figura 1ª,- es una sección frontal a fin de ver la disposición interior.

114689



La figura 2ª.- muestra una vista de corte transversal a fin de ver el montaje.

La figura 3ª.- ilustra una vista de costado.

La figura 4ª.- es una vista exterior del conjunto.

5.- La figura 5ª.- muestra una vista seccionada en planta a fin de ver la disposición de sujeción del interruptor.

Comentando los dibujos adjuntos, seguidamente se describirán sus partes más esenciales.

El -1- el cuerpo general de la pantalla.

10.- El -2- las caras laterales.

El -3- la tapa trasera que sirve para el montaje.

El -4- las espigas solidarias de la tapa trasera -3- que sirven para su sujeción al cuerpo general.

El cuerpo general tiene una amplia ventana por su -
15.- parte frontal que queda cubierta por la defensa -12- basculante en el punto -6-.

El -5- el encaje para la tapa trasera.

El -6- las piezas que quedan exteriormente y que internamente tienen la parte o espiga roscada.

20.- El -7- el casquillo de separación que queda sobre la arandela de presión o elástica -8-.

El -8- la arandela elástica.

El -9- la tuerca de fijación que una vez establecida la presión se fija mediante el prisionero -10-.

25.- El -10- el prisionero de fijación.

1 14689



- El -11- las partes laterales de la cubierta de la pantalla.
- El -12- la parte de protección frontal que solamente tiene las ranuras de paso de luz -13-.
- 5.- El -13- las ranuras de paso de luz.
- El -14- las bombillas.
- El -15- el casquillo portabombillas.
- El -16- el interruptor.
- El -17- la chapa que sirve de apoyo al interruptor.
- 10.- Esta chapa se encuentra soldada al chasis -20- como puede verse en la figura 1ª.
- El -18- el pulsador.
- El -19- la cobertura del pulsador.
- El -20- el chasis de fijación de todos los elementos
- 15.- interiores y que es susceptible de ser sacado fuera en el montaje, su fijación última se hace mediante los tornillos -21-.
- El -20-A- el chasis solidario del -20- sobre el se sujeta el casquillo -15- y cubre todo.
- El -21- los tornillos de fijación definitiva de todo
- 20.- el interior al cuerpo general.
- El -22- la cubierta de protección que evita el rayado de los muebles.
- El -23- el cable conductor de llegada de corriente.
- El -24- el cable conductor de llegada a la bombilla
- 25.- despues de pasar por el pulsador interruptor.

1 146 89



Descrita convenientemente, la naturaleza del actual Modelo de Utilidad, como asimismo la forma de poderlo, llevar a la práctica para convertirlo, en una realidad industrializable se hace constar que en el mismo, serán susceptibles de introducir todas aquellas modificaciones de detalle que las circunstancias y la práctica pudieran aconsejar, siempre y cuando que con las variantes que se introduzcan no se cambie altere o modifique la esencialidad del objeto descrito.

NOTA.-

101.- Se declaran como de novedad y propiedad para todo el territorio español el contenido de las siguientes:

REIVINDICACIONES

15.- 1ª.- "Lampara de sobremesa mejorada", que esencialmente se caracteriza por constar de un cuerpo paralelepípedo - en cuya parte posterior existe una tapa que hace accesible el interior, en tanto que en su cara frontal posee una amplia ventana, sobre la que se encuentra adaptada una cubierta basculante, a modo de bisera, que cubre la parte superior de esta zona, y debido a presentar sendos laterales, pivota sobre los mismos

20.- en los costados del citado cuerpo.

25.- 2ª.- "Lampara de sobremesa mejorada" según apartado anterior, que esencialmente se caracteriza porque la cubierta basculante del cuerpo, que a modo de bisera cubre su parte superior frontal, posee una pluralidad de ranuras, por las que puede pa-

114689



sar la luz proveniente de una bombilla interiormente alojada.

3ª.- "Lampara de sobremesa mejorada", según apartados anteriores, que esencialmente se caracteriza porque en el interior del cuerpo paralelepípedo, se encuentra alojado un chasis, que comprende una placa horizontal, dispuesta hacia la parte inferior de la ventana frontal de dicho cuerpo, con un alojamiento para la salida del casquillo de la bombilla, cuya placa, apoya sobre un soporte en forma de cajeadado, fijado mediante tornillería en la parte inferior del cuerpo.

5.-

10.-

4ª.- "LAMPARA DE SOBREMESA MEJORADA".

Todo ello, conforme se describe y reivindica en la presente memoria que consta de CINCO hojas escritas a máquina por una sola de sus caras y dibujos que la ilustran.

Madrid, 3 de Julio 1.965

E. GONZALEZ VACA
P. P.

114689

Nicanor Pérez S.A.

Hoja única

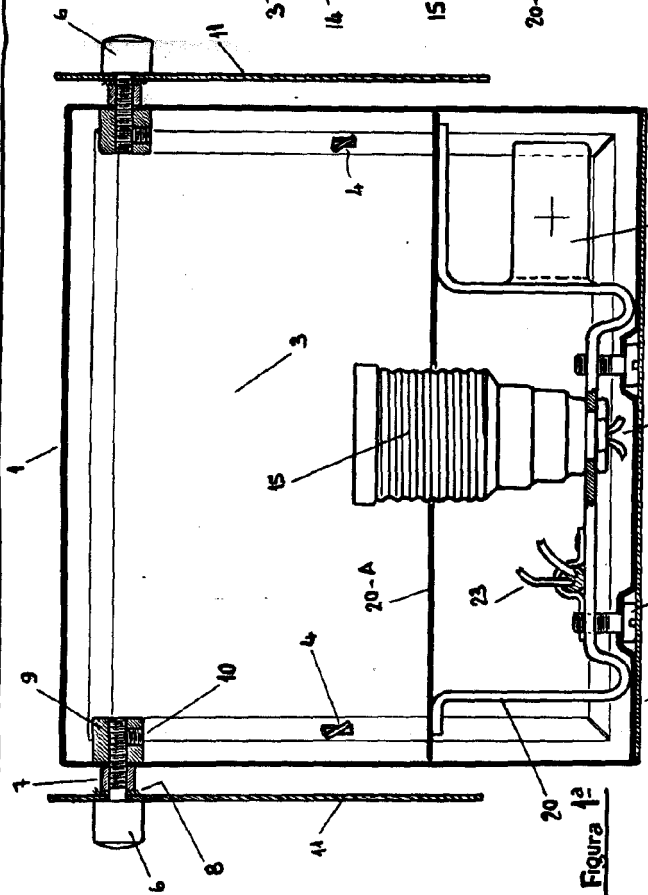


Figura 1ª

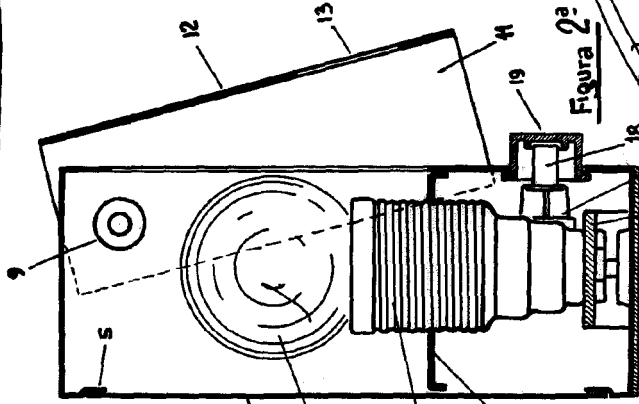


Figura 2ª

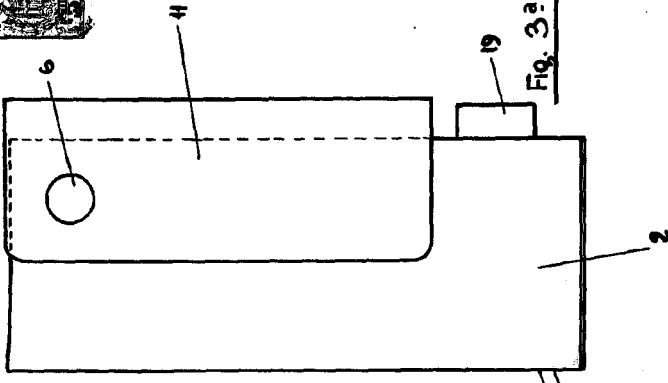


Fig. 3ª

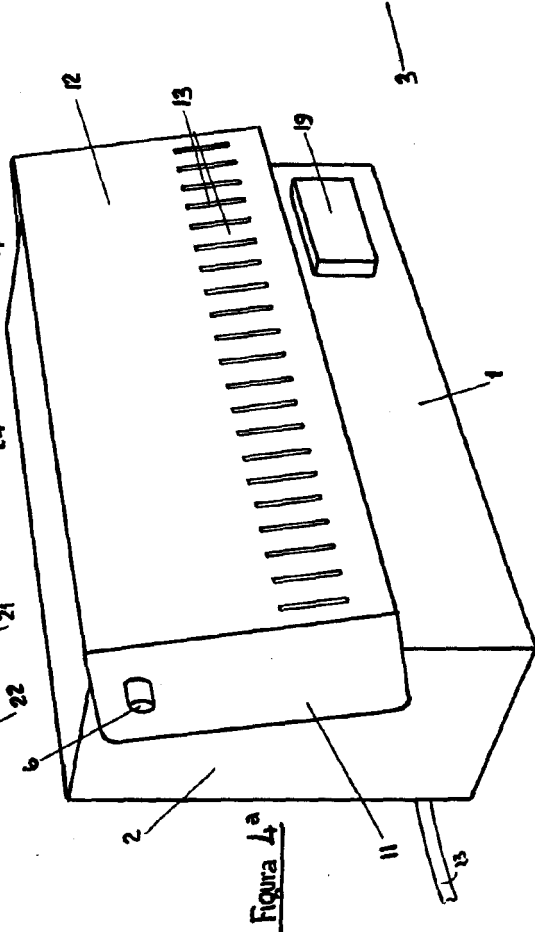


Figura 4ª

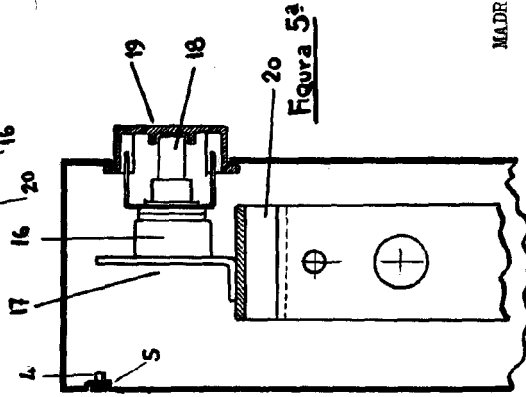


Figura 5ª

Escala Variable

MADRID.- 3 JULIO 1.965
E. GONZALEZ JARAMA
P. P.