

1140

3 JUL



114686

MEMORIA DESCRIPTIVA

Correspondiente a la solicitud de registro de Modelo de Utilidad que, por veinte años, se solicita para España y sus Colonias, a favor de la razón social " GALERIAS PRECIADOS, S.A.", de nacionalidad española, residente en Madrid, Preciados nº 28. -----

p o r

" ARMADURA PARA ARMARIO PLEGABLE "

La presente Memoria se refiere, como indica su enunciado a una armadura especialmente prevista para la constitución de un armario plegable, cuya estructura exterior puede ser de cualquier material y forma, tanto en lona, plásticos, chapa de madera, metálica, etc., sin que ello sea parte de la citada armadura y pudiéndose acoplar a la misma por medios cualesquiera.

La armadura que se cita, está constituida por dos marcos rectangulares, de los que uno forma la base y el otro el



10 techo, habiéndose previsto en los ángulos de cada marco, unos
pequeños salientes, perpendiculares al plano de dichos mar--
cos, y que en sus extremos articulan sendos largueros, de --
tal forma constituidos en sus extremos, que son susceptibles
de acoplarse con los correspondientes del marco opuesto, for
15 mando los largueros de las aristas del armario. Igualmente,
se han previsto unos medios marcos, acoplables a los largueros
de un lateral para formar estantería, y una barra transversal
en el marco superior del armario para enganches de perchas.

La articulación de largueros a los marcos base y techo, --
20 está prevista por bisagra y de manera tal que en la posición
de plegados, queden a distinto nivel para impedir cruzamien--
tos y excesivo volumen del conjunto plegado.

La armadura constituida como se ha descrito en términos --
generales, permite quedar reducida a un mínimo de espacio --
25 una vez plegada puesto que sólo subsisten los dos marcos, --
con sus correspondientes largueros plegados sobre ellos mis--
mos, quedando aparte los elementos accesorios, como sopor--
tes de bandejas, y que están constituidos por simples listo
nes. Ello supone que el armario completo, puede ser almace--
30 nado y transportado en un mínimo de espacio con el máximo --
de comodidad, y sin precisar mano de obra especializada pa--
ra el armado y desarmado del conjunto. Sobre dicha armadura
puede colocarse una simple cubierta de material plástico, --
impermeable, lona, o cualquier clase de paneles que forman
35 la estructura externa del armario, por lo que está perfecta
mente diseñado para campañg, pequeños chalets de recreo, --
playa, etc.

Por el aludido objeto, se solicita el correspondiente --
privilegio de MODELO DE UTILIDAD conforme y al amparo del --
40 vigente Estatuto sobre Propiedad Industrial, a fin de garan
tizar a favor del recurrente el derecho a la explotación ex



clusiva del mismo en toda España.

45 A continuación, se hará una detallada descripción de la armadura que se cita, con referencia al plano que se acompaña, en el que se representa, a simple título de ejemplo, no limitativo, una forma preferente de realización, susceptible de todas aquellas variaciones de detalle que no supongan una alteración fundamental de las características esenciales de las mismas.

50 En dicho plano, se ilustra una vista perspectiva de la armadura en posición de empleo; punteado se señala el plegado de los largueros frontales superiores e inferiores.

55 Según el ejemplo de ejecución representado, la armadura para armario que se preconiza, está constituida por un marco (1) rectangular reforzado por un travesaño (2), y otro marco (3) similar al anterior e igualmente reforzado por un travesaño (4), en los que respectivamente se han previsto en cada uno de sus vértices, unos salientes (5 y 6) perpendiculares al plano del marco (1) y en sentido inferior, y unos salientes (7 y 8) prolongados a ambos extremos e igualmente perpendiculares al marco (3).

60 Los salientes (7 y 8) del marco (3), sirven como patas de apoyo por un extremo, y por el contrario, estan dotados de unas articulaciones en bisagra en las que se acopla unos largueros (9 y 10). De la misma forma, en los salientes (5 y 6) del marco (1) se han previsto en sus extremos articulaciones para largueros (11 y 12).

70 De esta forma, colocado el marco (3) como base y los largueros (9 y 10) perpendicularmente a él, puede colocarse el marco (1) como techo y con los largueros (11 y 12) acoplados por sus extremos mediante encaje a bayoneta, a los largueros inferiores, constituyendo las aristas de un prisma rectangular. El marco superior (1) está dotado de una



75

barra (13) que se le cruza de lado a lado, con el fin de ofrecer un enganche para perchas.

80

Los salientes (5, 6, 7, 8), son de distinta longitud con el fin de que cada par de salientes correspondientes a un mismo marco, queden a distinta distancia del mismo, y con ello los puntos de articulación a diferente nivel, lo que permite que una vez plegados los largueros (9, 10, 11, 12) no se superpongan ni crucen, sino que queden paralelos entre sí y al marco, a poca distancia uno de otro.

85

Como elementos accesorios y para mayor terminación del conjunto, se ha previsto unos medios marcos (14) de perfil angular, que acoplan sus extremos mediante una abrazadera de sección en U, de la que emerge un vástago, a los largueros de un lateral, colocándose tantos cuantos sean precisos y a distancias convenientes, para que sirvan de base y apoyo a planchas de madera, plástico, metal o cualquier material y constituyan unas bandejas de colocación de enseres en el armario.

90

95

La constitución de la armadura descrita, pone de manifiesto que es susceptible de reducirse al plano de cada uno de los marcos (1 y 3) de base y techo, con los largueros plegados sobre los mismos, así como los apoyos de tableros, que pueden ser aplicados sobre dichas superficies, completando el conjunto en un volumen mínimo para transporte y almacenamiento.

100

La forma, materiales y dimensiones, podrán ser variables, y, en general, cuanto sea accesorio y secundario, siempre que no altere, cambie o modifique la esencialidad del objeto que se describe.

105

Los términos en que queda redactada ésta Memoria, son claros y fiel reflejo del objeto descrito, debiéndose tomar con carácter amplio y nunca en forma limitativa.

N O T A



EN RESUMEN: El Modelo de Utilidad que, por veinte años, se solicita para España y sus Colonias, ha de recaer sobre las siguientes reivindicaciones:

110

1ª.- "ARMADURA PARA ARMARIO PLEGABLE", caracterizada por estar constituida por dos marcos rectangulares, reforzados por travesaños y que están dotados en sus vértices de salientes perpendiculares a sus planos, en los que se articulan por un sistema de bisagras respectivos largueros, que en sus extremos presentan acoplamientos, para su emcastre en los correspondientes al marco opuesto, a fin de formar las aristas de un prisma rectangular cuando queda armado.

115

2ª.- "ARMADURA PARA ARMARIO PLEGABLE", según reivindicación primera, caracterizada por haberse previsto, que los salientes en los que se articulan los largueros, sean de longitudes distintas con el fin de que al plegarse, no se entrecrucen, sino que queden a distintos niveles, paralelos entre sí y al marco correspondiente.

120

3ª.- "ARMADURA PARA ARMARIO PLEGABLE", según anteriores reivindicaciones, caracterizado por el marco que al armar, queda en la parte superior, esté dotado de una barra que le atraviesa longitudinalmente, para enganches de perchas, y unos medios marcos de perfil angular, dotados de abrazaderas de sección en U en sus extremos, acoplados a un par de largueros, al objeto de proporcionar apoyo a unas bandejas para colocación de enseres.

125

130

4ª.- Por último, se reivindica como objeto sobre el cual ha de recaer el Modelo de Utilidad que, por veinte años, se solicita para España y sus colonias, -----

p o r

135

" ARMADURA PARA ARMARIO PLEGABLE "

Todo conforme queda expresado en la presente Memoria descriptiva, que consta de cinco hojas, escritas a máquina

114686 3 JUL



por una sólo cara, y dibujos que se acompañan.

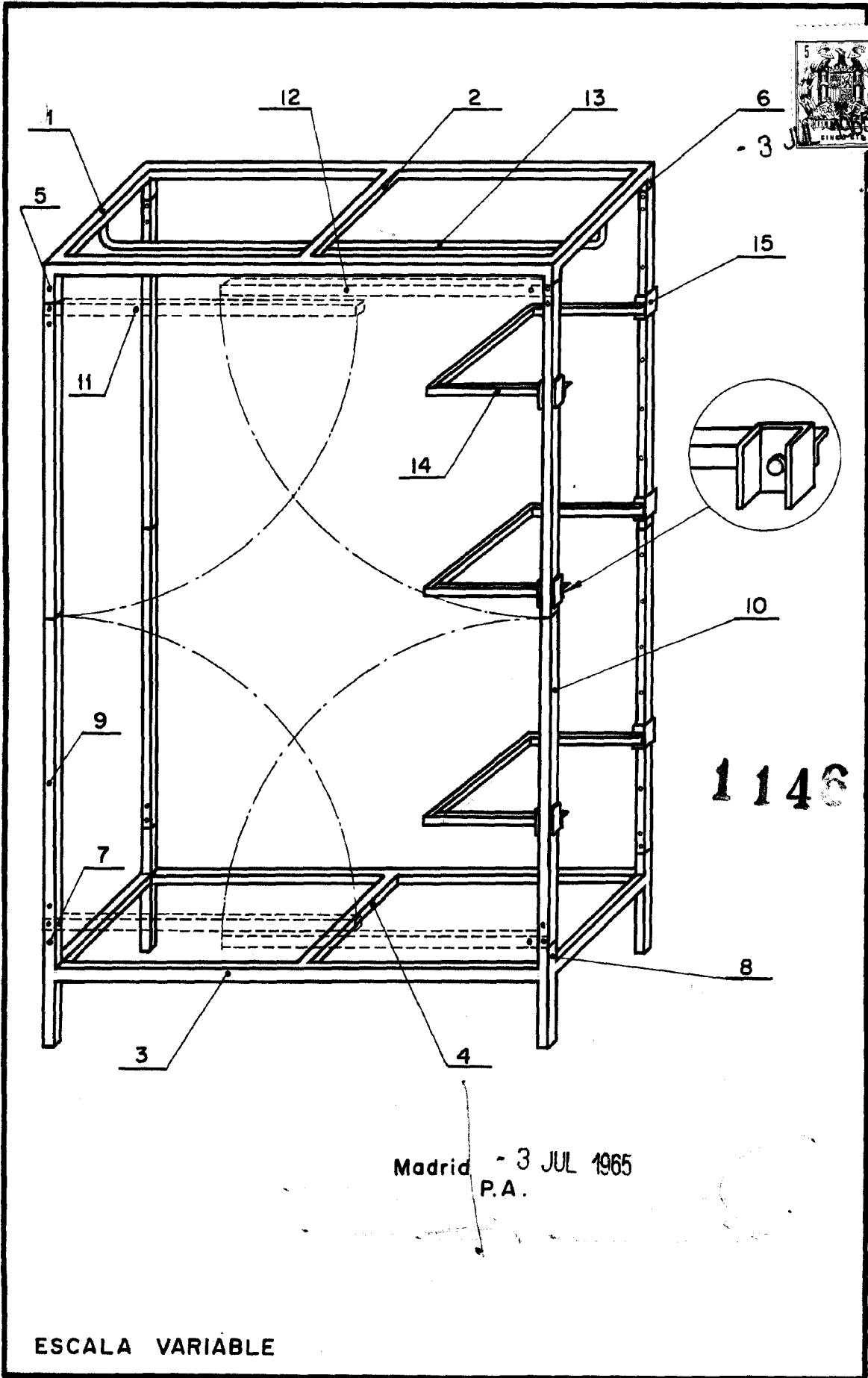
Madrid, a 3 JUL. 1965

P.A.,

GALERIAS PRECIADOS S.A.

114686

LAMINA UNICA



114686

Madrid - 3 JUL 1965
P.A.

ESCALA VARIABLE