

114684



1964

114684

MEMORIA DESCRIPTIVA

correspondiente a la solicitud de concesión de un_

MODELO DE UTILIDAD

SOLICITANTE: IGNACIO SORIA, S. A.

RESIDENCIA: MADRID, calle Isaac Peral, nº 2.-2º

ENUNCIADO: "PUPITRE PARA REPARACIONES ELECTRICAS ESPECIAL
MENTE DE RADIO Y TELEVISION"

Prioridad: Patente n.º del



1 14684

1 La invención a que se refiere la presente Memoria constituye una novedad industrial con características y ventajas que la hacen merecedora del privilegio de explotación exclusiva que por ella se solicita, de acuerdo con las prescripciones del vigente Estatuto
5 sobre la Propiedad Industrial de fecha 26 de julio de 1.929, texto refundido, publicado el 30 de Abril de 1.930.

El invento se refiere a una mesa pupitre diseñada para reparaciones eléctricas especialmente de radio y televisión.

10 Consta esta mesa pupitre, de una parte fija donde van instalados de forma sencilla y práctica todos los aparatos y útiles necesarios para una reparación y de otra móvil que dá completa movilidad al aparato en reparación.

Los útiles y aparatos colocados en la parte fija y que dan completa universalidad a la mesa pupitre son los siguientes:

- 15
- 1 Voltímetro escala 0-250
 - 1 Amperímetro de tres escalas 0-1, 0-5, 010 A
 - 1 Lámpara serie
 - 1 Lámpara Neón
 - 1 Selecta de escalas

20

 - 1 enchufe para prueba de aislamiento y fugas
 - 3 Enchufes protegidos con fusibles
 - 1 Espejo giratorio
 - 1 Guardasoldador
 - 1 Tablero herramientas

25

 - 1 Circuito de prueba constituido por: 1 Transformador de 300 W. 127/500 V
 - 1 Equipo rectificador en conexión puente
 - 1 Condensador de descarga.

30 La descripción de la mesa, se realiza con ayuda de los dibujos esquemáticos que de la misma se adjuntan, a base de los cua

114684



1 les se expone su estructura al propio tiempo que su funcionamiento.

En el plano, la figura 1ª muestra una vista en perspectiva de la mesa y la figura 2ª un detalle del esquema eléctrico de la misma.

5 Uno de los objetos particulares de la invención ha sido proporcionar una mesa o pupitre para reparaciones electricas especialmente de radio y televisión que permita alojar con comodidad otra mesa móvil (no mostrada) sobre la que se transporta el aparato a reparar.

10 Otro objeto tiende a proveer un pupitre de reparaciones cuyo diseño especial permite al operario la visión de la parte posterior del aparato que está reparando.

Otros objetos y ventajas, resultarán evidentes con la ulterior y más detallada descripción del invento, que seguidamente se realiza con relación a los dibujos adjuntos.

15 El pupitre para reparaciones electricas está formado por un armazón metálico en el que se disponen de forma cómoda los aparatos de medida y control. En primer lugar el pupitre está diseñado para poder alojar una mesa móvil en la que generalmente se transportará el aparato a revisar. En la parte inferior derecha va provisto de una placa de enchufes (10) protegidos con fusibles para servicios varios; junto a esta y en su parte inferior se ha colocado un guardasoldador (11) con el fin de alojar con seguridad el soldador en los intervalos de trabajo. El mismo lateral derecho va provisto de unas guías para alojar un tablero de herramientas desplazable en el sentido perpendicular al frente del pupitre.

25 El lateral izquierdo se reservará para cajones con fines diversos (13).

30 Los tableros de apoyo (12) tanto del pupitre como de la mesa móvil son de Formica. Sobre el tablero y a izquierda y derecha

114684



1 van colocados unos soportes de aparatos (4 y 7) de diseño estético. Sobre estos van colocados: Un amperímetro con tres escalas. La selección de escalas se hace con el conmutador (8); Un voltímetro (5) con conexión directa a enchufe (9); Una lámpara serie (6) conectada a
5 línea y a enchufe (9); Una lámpara de neón para prueba de carga de condensadores conectada a rectificador y a enchufes (9); puede dejarse fuera de servicio por medio del conmutador (8).

En la parte superior y posterior va provisto del pupitre de un espejo (1) con el fin de observar con facilidad la cara posterior del aparato que se está reparando. En el interior del pupitre
10 va colocado un equipo transformador rectificador condensador, para realizar pruebas de aislamiento, de carga de condensadores, etc..

Hecha la descripción precedente, hemos de añadir que los detalles de realización de la idea expuesta pueden variari, sin que
15 por ello cambie la esencia de la invención que es la que se desprende de los parrafos que anteceden, y la que se reivindica en la siguiente:

- N O T A -

En resumen: El Modelo de Utilidad que se solicita, re-
20 caera sobre las reivindicaciones siguientes:

1*.- PUPITRE PARA REPARACIONES ELECTRICAS ESPECIALMENTE DE RADIO Y TELEVISION, caracterizado porque, está constituido esencialmente por armazón metálico en el que están dispuestos de forma cómoda los aparatos de medida y control, diseñado para permitir el
25 alojamiento de una mesa móvil en la que se transportará el aparato a revisar; teniendo este pupitre, además de un espejo giratorio que permite al operario ver la parte posterior del aparato que se está revisando, una serie de útiles tales como un voltímetro escala 0-250 V, un amperímetro de tres escalas 0-1, 0-5, 0-10 A, una lámpara serie,
30 una lámpara neón, una selecta de escalas, un enchufe para prueba de



114684

1

aislamiento y fugas, tres enchufes protegidos con fusibles, un guardasoldador, un tablero de herramientas, y un circuito de prueba constituido por: un transformador de 300 W 127/500 V, un equipo rectificador en conexión puente y un condensador de descarga.

5

2ª.- Se reivindica por ultimo como objeto sobre el que ha de reacer el Modelo de Utilidad que se solicita: "PUPITRE PARA REPARACIONES ELECTRICAS ESPECIALMENTE DE RADIO Y TELEVISION".

10

Todo tal y como queda descrito y reivindicado en la presente Memoria, que consta de cinco páginas mecanografiadas por una sola cara, y dibujos que se adjunta.

Madrid, 3 de Julio de 1.965

ALFONSO UNGRIA
P.P.

15

20

25

30

114684

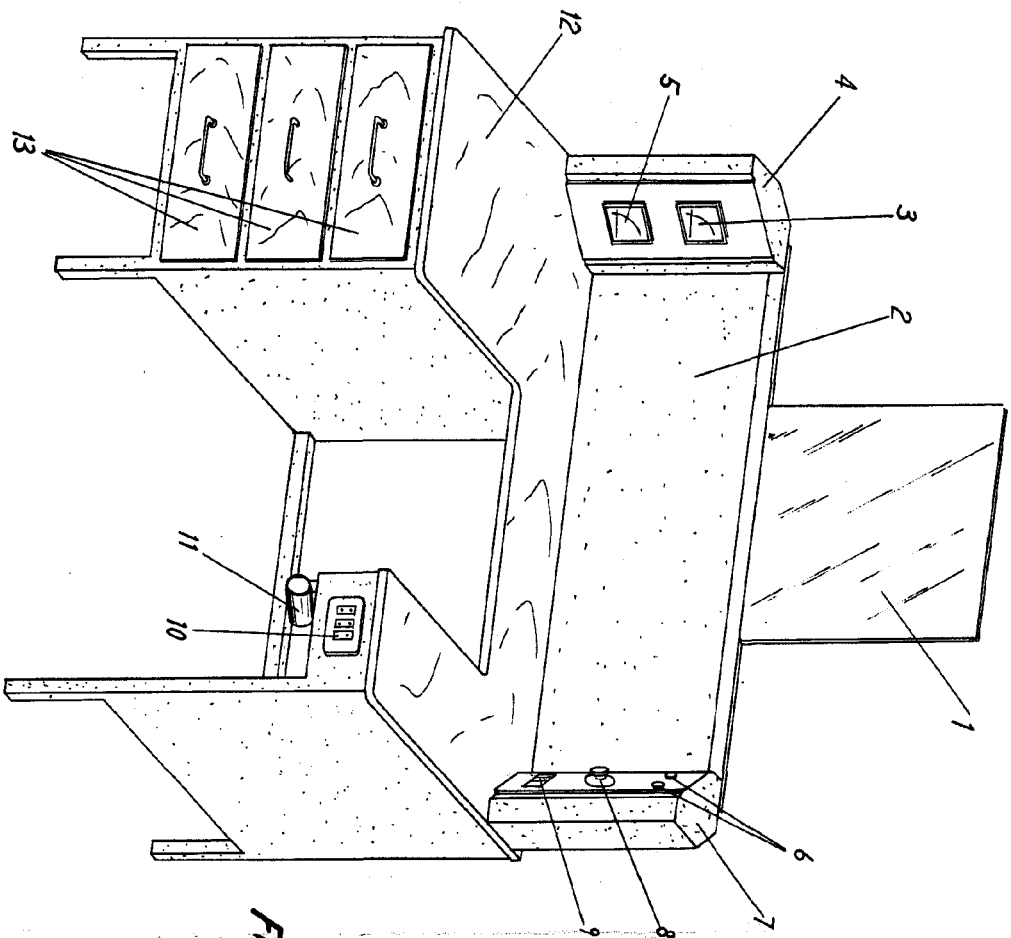


FIG-1

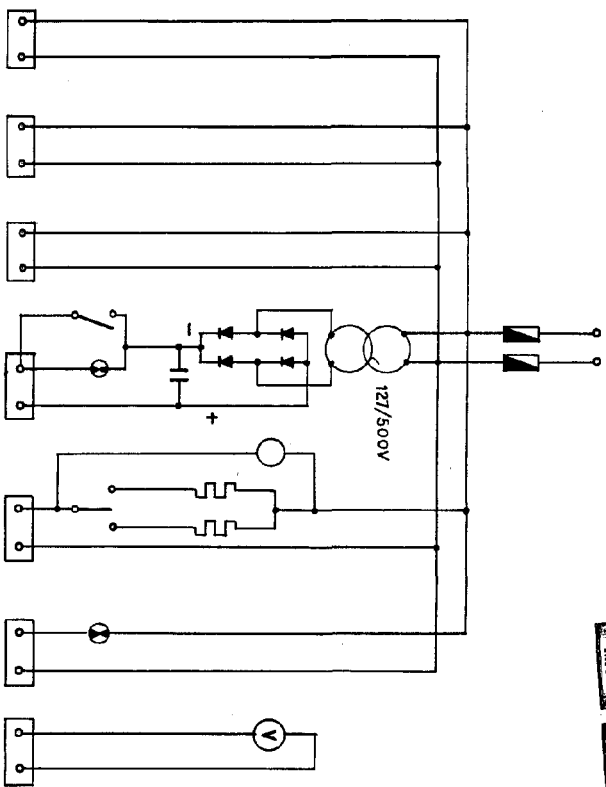


FIG-2

ESCALA VARIABLE
 de 0 a 100
 de 196
 Medida de ALONSO UNGRÍA
 P.º

Alonso

