



114681

PATENTE
DE
REGISTRO DE MODELO DE UTILIDAD

por "Un porta-rollos con cuchilla incorporada" - - - - -
a favor de Don Erminio ARMINIO y Don Miguel ARMINIO, de na-
cionalidad italiana, domiciliados en Lescure d'Albi, TARN (Fran-
cia).

MEMORIA DESCRIPTIVA

La presente memoria descriptiva se refiere a un registro
de modelo de utilidad por un porta-rollos que está estructurado
de forma que además de soportar el rollo o rollos tiene incor-
porada una cuchilla que permite cortar o rasgar con toda faci-
5 lidad el material arrollado en la porción en que debe ser em-
pleado sin que presente irregularidad alguna de corte.

Está caracterizado esencialmente el porta-rollos que cons-
tituye el modelo por el hecho de estar constituido por una ar-
madura tubular que comprende una o varias varillas transversa-
10 les desmontables, para el ajuste en las mismas del rollo o
rollos a través de los orificios centrales de éstos, y unas
cuchillas paralelamente dispuestas a estas varillas de manera
que quedan apoyadas en la superficie del o de los rollos.

Dichas cuchillas van unidas a la armadura por medio de una parte soportadora articulada a ésta, a través de elementos adecuados de manera simple y tal parte soportadora puede incluir órganos de resorte que presione la cuchilla
5 contra la superficie del rollo.

Para que quede perfectamente determinada cual es la estructuración esencial del porta-rollos que constituye el modelo que se registra, se describen a continuación dos casos concretos de ejecución del mismo que están representados en
10 el dibujo adjunto a título de ejemplo.

La figura 1 del dibujo, representa una forma de realización del porta-rollos en la cual los rollos, en número de dos, están colocados horizontalmente, la figura 2 representa otra forma de realización del porta-rollos en la cual el rollo es-
15 tá colocado verticalmente.

Como resulta perfectamente visible en el dibujo, el porta-rollos se compone esencialmente de una armadura tubular 1 estructurada de manera que comprende una porción de base 2, una o varias varillas transversales 3 separables, fijadas por
20 ajuste y presión y una o varias cuchillas 4 articuladas por medio de un soporte 5 a la propia armadura y estando dicho soporte provisto de resortes 6 que tienden a empujarlo hacia el rollo 7 de forma que la cuchilla quede aplicada con ligera presión sobre la superficie de éste.

25 El porta-rollos puede estar también estructurado, sin apartarse de la estructuración esencial que lo caracteriza, con una, dos, o varias disposiciones soportadoras de rollos, siendo éstos ajustados a través de su orificio central en las correspondientes varillas soportadoras de manera que quedando

sus superficies adyacentes al filo de la cuchilla hasta tirar del material enrollado para desenrollar una predeterminada y ejercer con el mismo una presión contra la cuchilla para que sea cortado por el filo de ésta.

- 5 Podrán ser como es natural variables las formas, las proporciones y las dimensiones de los porta-rollos que se fabricuen de acuerdo con el modelo y cuantas circunstancias puedan concurrir en los mismos siempre que por ser de carácter secundario, accidental o accesorio respecto a la esencialidad del
- 10 propio modelo, queden plenamente salvaguardados por ajuste a esta esencialidad.

N O T A

Por la patente de registro de modelo de utilidad a que se refiere la presente memoria descriptiva se REIVINDICA la propiedad y la explotación exclusiva de:

- 15 1.- Un porta-rollos con cuchilla incorporada, esencialmente caracterizado por el hecho de que está constituido por una armadura tubular que comprende una o varias varillas transversales desmontables para el ajuste en las mismas del rollo o rollos a través de los orificios centrales de éstos, y unas cuchillas
- 20 paralelamente dispuestas a tales varillas de manera que quedan apoyadas en la superficie del o de los rollos una vez éstos colocados.
- 25 2.- Un porta-rollos, tal como el especificado en 1, caracterizado por el hecho de que la cuchilla va soportada articuladamente a la armadura a través de un elemento soportador y están previstos unos resortes que la presionan contra la superficie de rollo.

114681-3



3.- "Un porta-rollos con cuchilla incorporada".

Consta la presente memoria descriptiva de cuatro hojas foliadas, escritas por una sola cara.

Madrid,

13 JUL 1903

P. p. de Don Erminio ARMINIO y Don Miguel ARMINIO,

114681

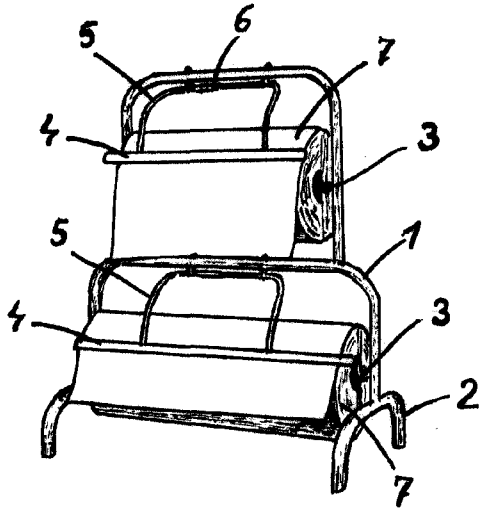


FIG. 1

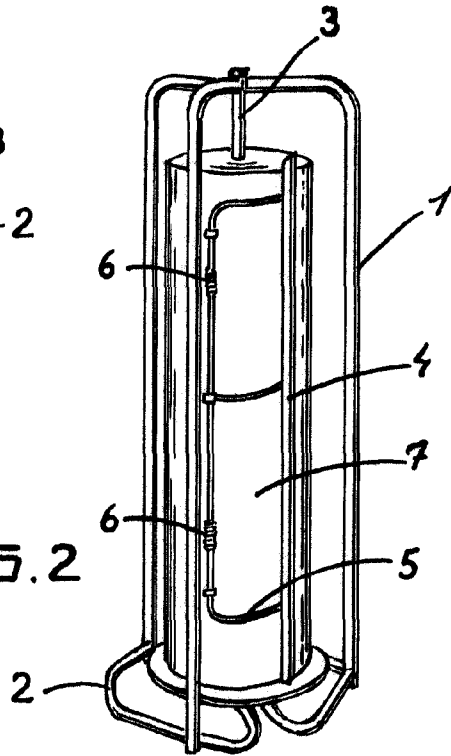


FIG. 2

ESCALA VARIAS

3 JUL 1965