



114673

# MEMORIA DESCRIPTIVA

correspondiente a la solicitud de concesión de un...

## MODELO DE UTILIDAD

SOLICITANTE: Don SALVADOR FORMENT TARREGA, de nacionalidad española,

RESIDENCIA: ALACUAS (Valencia) calle de San Hipólito, 17

ENUNCIADO: "UN PARALELOGRAFO, PERFECCIONADO"

gl/me.

Prioridad: Patente ..... n.º ..... del .....

114673



1 La invención a que se refiere la presente Memo-  
ria constituye una novedad industrial con características  
y ventajas que la hacen merecedora del privilegio de explo-  
tación exclusiva que por ella se solicita, de acuerdo con  
5 las prescripciones del Estatuto vigente sobre Propiedad --  
Industrial de fecha 26 de julio de 1.929, texto refundido-  
publicado el 30 de abril de 1.930.

10 Como indica el enunciado la solicitud que nos --  
ocupa se refiere a un paralelografo perfeccionado. El ci-  
tado paralelografo se ha concebido especialmente para lle-  
var a cabo la delineación de manera absolutamente práctica  
determinada por la posibilidad de la retención permanente  
del papel y de todos y cada uno de los elementos que inter-  
vienen en la constitución del paralelografo propiamente di-  
15 cho.

20 A tal efecto el paralelografo en cuestión viene  
caracterizado porque, siendo del tipo que se constituye --  
mediante un tablero respecto del cual se desplaza hacia --  
sentidos opuestos una regla portadora de una guia, presen-  
ta dicho tablero constituido por una superficie metálica,  
en uno de cuyos bordes se dispone articulada una regla que  
incorpora a su base un elemento magnético, estando además  
la propia regla articulada dotada con una depresión longitu-  
dinal respecto de la cual discurre la guia de la regla des-  
25 plazable.

30 En una ulterior característica la citada guia --  
dispone a su vez de un elemento magnético subsidiario de fi-  
jación sobre el propio tablero quedando este último además  
montado en el interior de una carterita que comprende en al --  
menos una de sus caras la disposición de compartimientos --



01 1965

114673

1 destinados a contener elementos auxiliares de dibujo.

Para ayudar a la comprensión de la idea expuesta se ha confeccionado, a título explicativo y sin carácter restrictivo alguno, una lámina de dibujos. Ilustra la presente Memoria como un ejemplo de realización del objeto que nos ocupa.

La figura 1ª corresponde a una planta de la cartera en la cual se dispone alojado el paralelografo en cuestión. Como puede observarse, la citada cartera comprende de dos partes -1- y -2- articuladas entre sí por -3-, en cuya parte -2- se determinan alojamientos angulares -4- para el tablero del paralelografo, estando dotada la parte -1- de la propia cartera con una serie de compartimientos -5- destinados a contener elementos auxiliares de dibujo.

La propia cartera comprende la incorporación de una lámina flexible -6- que resguarda la punta de los elementos escritores contenidos en los compartimientos -5-, comprendiendo dicha lámina -6- una ranura central -7- a través de la cual la parte -8- de la propia lámina puede introducirse en uno de los compartimientos -5- conque la cartera está dotada.

La figura 2ª corresponde a una vista en planta del tablero que comprende el paralelografo. El citado tablero se halla constituido por una superficie metálica -9- uno de cuyos extremos se dispone articulada una regla graduada -10- portadora de una depresión longitudinal de referencia -11-.

La figura 3ª nos muestra ahora sendas vistas de los otros elementos que comprende el paralelografo. En efecto estos elementos se hallan constituido por una guía

1 14673



1 -12- portadora de una regla -13- la cual guia se desplaza  
hacia sentidos opuestos por la depresión -11- practicada  
en la regla -10-. Consiguientemente la regla -13- adquiere  
a su vez posiciones de desplazamiento hacia sentidos opues  
5 tos sobre el tablero -9- en el cual queda fijado el papel  
con auxilio del botón magnético -14- que se dispone incor  
porado al primero.

La figura 4ª nos muestra una vista en planta del  
paralelógrafo definitivamente montado. En efecto, podemos  
10 observar que el tablero -9- que lo compone se halla inscri  
to por sus ángulos en los alojamientos -4- de la cartera -  
compuesta por partes -1- y -2-. Por otra parte la regla --  
-13- se dispone montada a través de su guia -12- en la ca  
nal -11- de la regla graduada -10- articulada a uno de los  
15 bordes de dicho tablero fijándose la regla -13- en sus po  
siciones de desplazamiento a través del botón magnético --  
-14-. Podemos comprobar asimismo que la parte -1- de la car  
tera presenta sus compartimientos -5- ocupados por elementos  
escritores mientras que una parte de los bordes de la lám  
20 na -6- se ocluye en uno de dichos compartimientos en fun  
ción de las ranuras -7- que presenta practicada.

Por último la figura 5ª corresponde a una sección  
trasnversal del propio paralelógrafo. Como puede apreciar  
se la regla graduada -10- que comprende se dispone articu  
25 lada al tablero -9- en función de sendos ejes -15- montados  
sobre las orejetas -16- nacientes del primero. Entretanto  
es asimismo visible que la propia regla -10- comprende un  
elemento magnético inferior -17- mediante el cual se fija  
al tablero -9-, quedando la guia -12- de la regla -13- en  
30 disposición de desplazarse por la ranura -11- de la regla



1965

1 146 73

1 -10- hacia sentidos opuestos, con la particularidad de que las posiciones de desplazamiento de la propia regla -13- se fijan con auxilio del elemento magnético -18- que incorpora.

5 En el campo industrial la realización del paralelógrafo descrito ofrece una serie de ventajas decisivas que se derivan principalmente de la sencillez de características constructivas y de montaje entre sus elementos componentes, con lo cual su actuación funcional ofrece un alto  
10 sentido práctico permitiendo la delineación a partir de un manejo totalmente fácil y cómodo para el usuario; cualidades, en síntesis que confieren al Modelo solicitado una utilidad práctica singular por el beneficio o efecto nuevo que aporta a la función a que se destina.

15 Hecha la descripción precedente es necesario añadir que los detalles de realización de la idea expuesta pueden variar sin que por ello cambie la esencia de la invención, que es la que se desprende de los párrafos que anteceden y lo que se reivindica en la siguiente

20 NOTA

En resumen: El Modelo de Utilidad que se solicita ha de recaer sobre las reivindicaciones siguientes:

25 1ª.- UN PARALELOGRAFO, PERFECCIONADO, esencialmente caracterizado porque, siendo del tipo que se constituye mediante un tablero respecto del cual se desplaza hacia sentidos opuestos una regla portadora de una guía, presenta dicho tablero constituido por una superficie metálica, en uno de cuyos bordes se dispone articulada una regla que  
30 incorpora a su base un elemento magnético, estando además la propia regla articulada dotada con una depresión longi-



JUL 1965

1

tudinal respecto de la cual discurre la guia de la regla desplazable y porque la citada guia dispone a su vez de un elemento magnético subsidiario de fijación sobre el propio tablero quedando este último además montado en el interior de una cartera que comprende en al menos una de sus caras la disposición de compartimientos destinados a contener elementos auxiliares de dibujo.

5

10

2ª.- Se reivindica por último, como objeto sobre el que ha de recaer el Modelo de Utilidad que se solicita por "UN PARALELOGRAFO, PERFECCIONADO".

Todo tal y como queda descrito y reivindicado en la presente Memoria que consta de seis hojas escritas a máquina por una sola cara y dibujos que se acompañan.

15

Madrid, 2 de julio de 1.965

ALFONSO UNGRIA

PI

20

25

30

114673

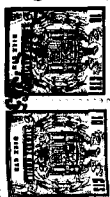


figura 1ª

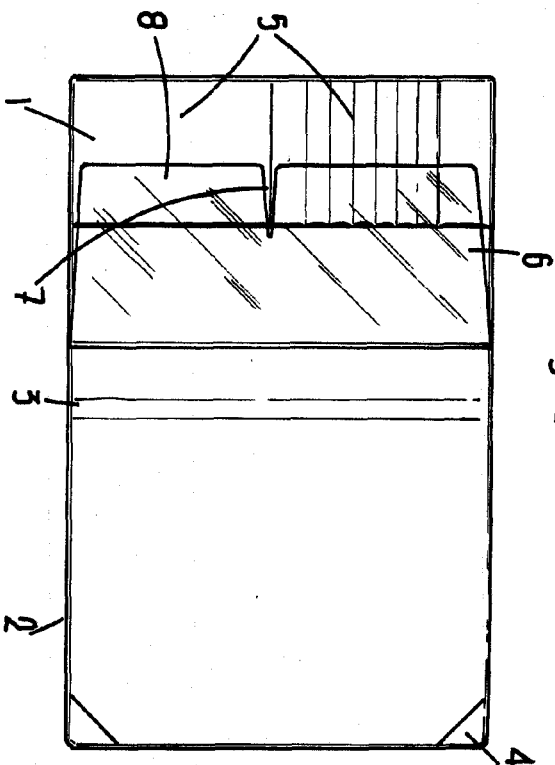


figura 2ª

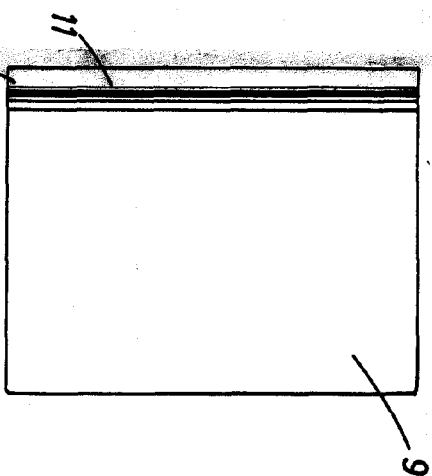


figura 3ª

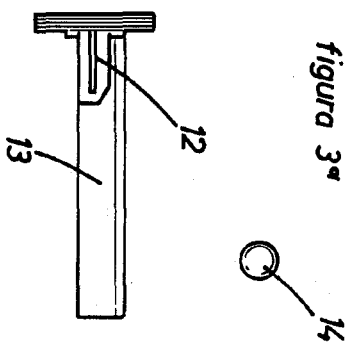


figura 4ª

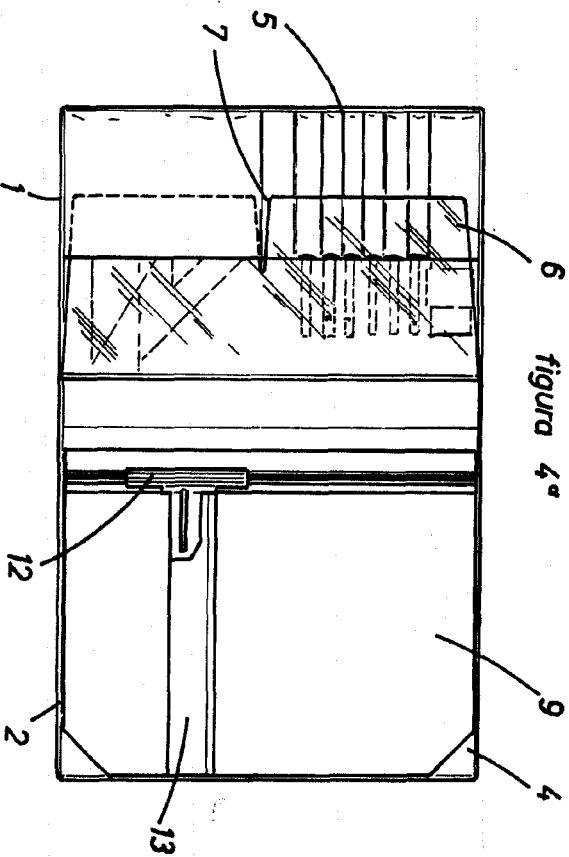
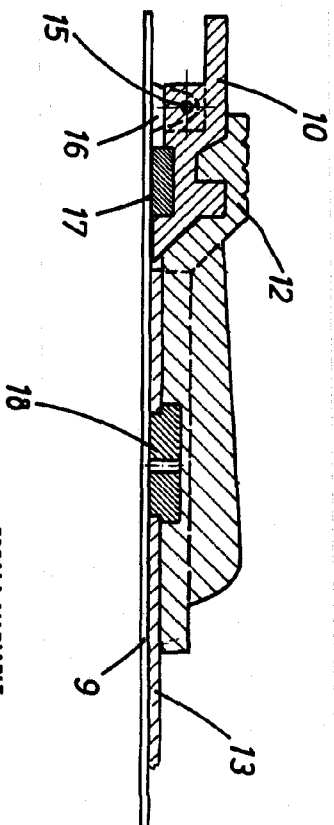


figura 5ª



ESCALA VARIABLE  
de 1/10 a 1/5  
del 1.º de Julio  
de 1905  
Medida, 2.  
ALONSO UNGRUA  
P.º

*Form*