

15

Para dar una idea más clara del objeto que constituye este Modelo de Utilidad se acompaña a ésta Memoria una hoja de planos en la que sin carácter limitativo alguno se ha representado un ejemplo de ejecución preferida, el cual debe por tanto ser considerado en su más amplio sentido, ya que será posible introducir en el mismo todas aquellas modificaciones de detalle que no alteren su propia finalidad característica.

20

En el plano:

FIGURA 1ª, es una vista de conjunto de la percha,

y

FIGURA 2ª, un detalle de la forma de adaptación de los brazos extensibles.

25

De conformidad con lo representado, la nueva percha está constituida esencialmente por un segmento longitudinal -1-, de material rígido e interiormente hueco, en cada uno de cuyos extremos se adaptan o acoplan los respectivos brazos -2-.

30

En el interior del cuerpo -1-, se aloja un muelle -5-, con facultad de compresión, los extremos del cual ajustan respectivamente en los extremos de cada brazo -2-, alojados en el interior de dicho cuerpo.

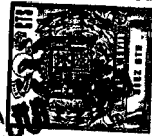
35

Estos extremos de los brazos -2-, presentan un tope -4-, que impide su desprendimiento o salida del interior del cuerpo -1-.

En el extremo exterior de dichos brazos se prevee una panza -3-, en sentido vertical, con misión funcional de aprisionar en caso adecuado la prenda a sustentar.

40

El cuerpo central -1-, se halla taladrado en su



centro por un orificio comunicante, para permitir el paso del vástago de un gancho -6-, que posibilita el colgado del conjunto.

45 La unión de éste gancho -6-, al cuerpo se realiza por medio de tornillo a un elemento -7- que asegure la fijación.

50 El funcionamiento es muy sencillo. La prenda, si se trata de unos pantalones, es sustentada por la pinza -3-, o introducida la boca de cada pierna exteriormente a dichas pinzas. La facultad de compresión del muelle -5- permite ajustar la medida necesaria, y de ésta forma el pantalón permanece colgado sin sufrir arrugas o deformaciones. Las demás prendas pueden ser colgadas del modo usual sobre la barra o cuerpo central -1-, consiguiéndose  
55 el mismo efecto.

60 Descrito suficientemente el objeto a que corresponde este Modelo de Utilidad, sólo resta añadir que en su realización podrán ser introducidas todas aquellas modificaciones de detalle que no alteren su propia esencialidad, que es la que se desprende de cuanto antecede y se reivindica a continuación, Podrán por tanto afectar a cambios de forma, materia en que se fabrique, proporciones, dimensiones, etc., y deberán quedar todas ellas comprendidas en la protección que se recaba.

65 N O T A

En resumen: el presente Modelo de Utilidad habrá de recaer sobre las siguientes:

R E I V I N D I C A C I O N E S

70 1ª.- Una nueva percha extensible, caracterizada esencialmente por estar constituida por un cuerpo central,

114669



75

de material rígido e interiormente hueco, donde se aloja un muelle comprimible, cuyos extremos ajustan sobre los de sendos brazos sobresalientes exteriormente, provistos de un tope interior para impedir su desprendimiento, y que en sus extremos exteriores han sido dotados de sendas pinzas previstas en verticalidad con relación a la disposición descrita.

80

2ª.- Una nueva percha extensible, según la reivindicación 1ª, caracterizada además porque el cuerpo central ha sido dotado en su centro de un orificio comunicante para paso del vastago roscado de un gancho que permite el colgado del conjunto, consiguiendo la fijación del mismo por roscado en su extremo sobresaliente, de un elemento adecuado.

85

3ª.- " UNA NUEVA PERCHA EXTENSIBLE", de conformidad en un todo en lo esencial y fines industriales a lo descrito en la precedente Memoria Descriptiva y gráficamente representada en el adjunto plano para su mejor comprensión.

90

Esta Memoria consta de CUATRO hojas escritas o mecanografiadas por una sola cara a doble espacio en 91 líneas.

Madrid, 1 Julio de 1.965

Por autorización del interesado.

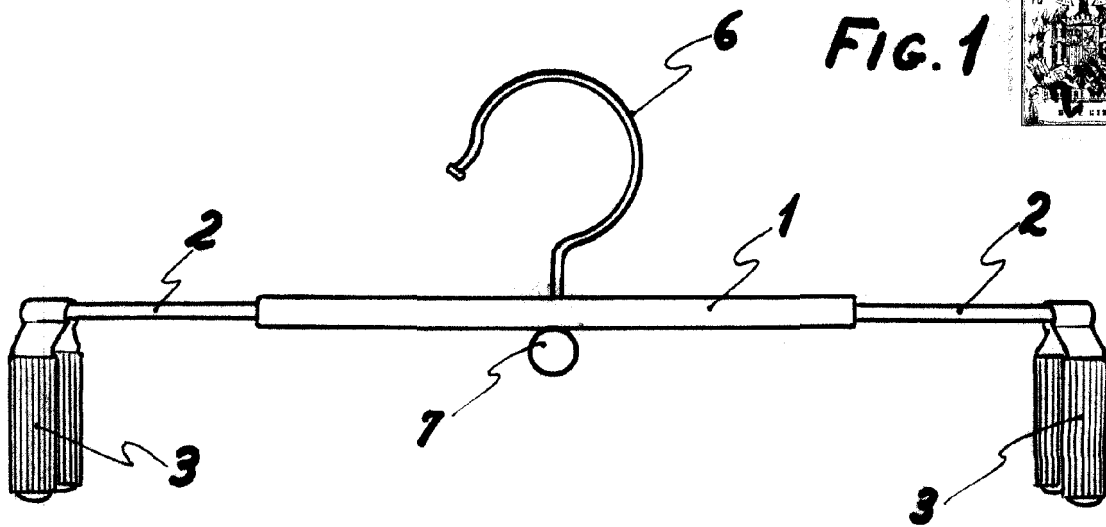


FIG. 1

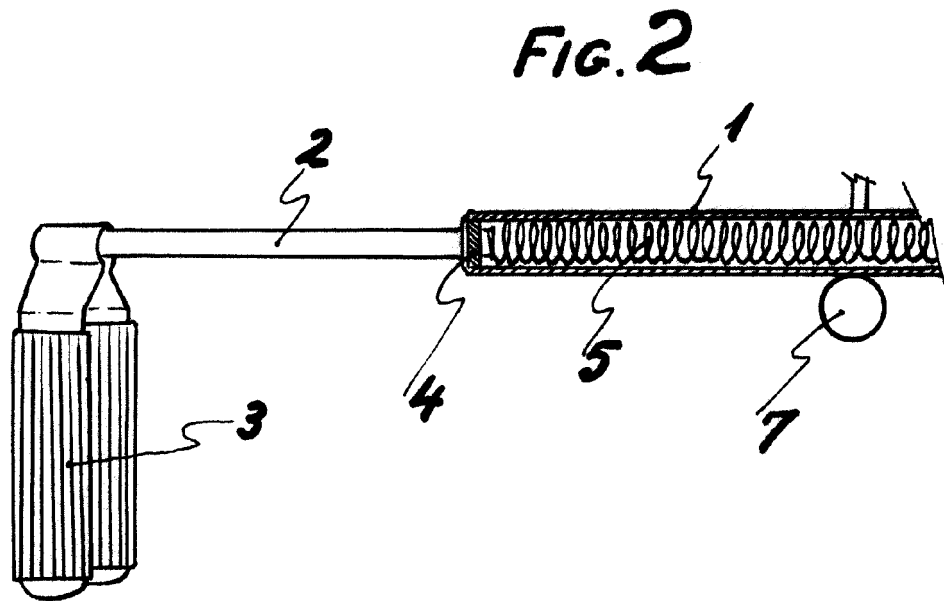


FIG. 2

Escaleta variable  
Madrid: 2 JUL 1965

*José López*  
p. p.