

114659



114659

MEMORIA DESCRIPTIVA

correspondiente a la solicitud de concesión de un_

MODELO DE UTILIDAD

SOLICITANTE: SOPROQUIME S.L.

RESIDENCIA: MADRID.- Edificio España, Grupo 4, Planta

14, Ofic. 3-5-7

ENUNCIADO: LLAVE PARA TUERCAS PERFECCIONADA

EM. Prioridad: Patente _____ n.º _____ del _____

114659



1

La invención a que se refiere la presente Memoria constituye una novedad industrial con características y ventajas que la hacen merecedora del privilegio de explotación exclusiva que por ella se solicita, de acuerdo con las prescripciones del vigente Estatuto sobre la Propiedad Industrial de fecha 26 de Julio de 1.929, texto refundido, publicado el 30 de Abril de 1.930.

5

Este Modelo de Utilidad se contrae, como su enunciado indica, a una llave para tuercas, que siendo de boca fija puede adaptarse también para una pluralidad de medidas distintas, todas las cuales quedan determinadas de una manera instantánea en el momento de aplicar la llave contra la tuerca que se quiere apretar o aflojar.

10

La descripción de esta llave, se realiza con ayuda del dibujo que de la misma se adjunta, a base del cual se expone su estructura al propio tiempo que su funcionamiento y manera de utilizarla.

15

Básicamente, está constituida por dos cachas metálicas gemelas (1) y (2), que se mantienen unidas por medio de un pasador remache (4), dentro de las cuales quedan alojados los mecanismos de la llave. Estas cachas (1) y (2) forman un mango y una cabeza ensanchada (12) de frente abierto que es la que se aplica a manera de boca sobre las tuercas, y en cuya cabeza ensanchada hay dispuestas una pluralidad de láminas de acero (11) de muy pequeño espesor, de tal manera que al apretar el frente que forman todas estas láminas (11) contra la tuerca, se desplazan hacia atrás un número de ellas equivalente a la medida de la tuerca, dando origen a la creación de una boca fija de llave, cuya medida es prácticamente igual a la de la tuerca sobre la que se actúa. Se comprende fácilmente que cuanto menor es la tuerca, son menos las láminas (11) que se desplazan y a la inversa.

20

25

30

Al desplazarse hacia atrás estas laminillas (11), empujan a un taco metálico (8) ranurado (7) que discurre guiado por el pasador remache (4). Este taco (8) que está compensado con un muelle (6),



1 14659

1 sale entonces por la parte posterior (3) de la llave, que a los efectos está abierta. Para volver las laminillas (11) a su posición primitiva, bascon con empujar con la mano la parte sobresaliente del taco (8), el cual a su vez empujará a estas alineándolas en el frente de la boca de la llave, dejándolas dispuestas para un nuevo uso.

5 La llave descrita, que tiene una constitución simple y robusta, tiene la ventaja de que siendo una herramienta única, sirve para una pluralidad de tuercas diferentes, por lo que puede ser de gran utilidad para el automovilista, arreglos domésticos, etc..

10 Hecha la descripción precedente, hemos de añadir, que los detalles de realización de la idea expuesta pueden variar, sin que por ello cambie la esencia de la invención que es la que se desprende de los párrafos que anteceden y la que se reivindica en la siguiente

15 NOTA

En resumen, el Modelo de Utilidad que se solicita recaerá sobre las siguientes reivindicaciones:

20 1.- LLAVE PARA TUERCAS PERFECCIONADA, caracterizada por que está constituida esencialmente por dos cachas metálicas gemelas que se mantienen unidas por medio de un pasador-remache, dentro de las cuales quedan alojados los mecanismos funcionales de la llave propiamente dicha, formando estas dos cachas un mango y una cabeza ensanchada de frente abierto que es la que se aplica a manera de boca sobre las tuercas, y en cuya cabeza ensanchada hay dispuestas una pluralidad de láminas de acero de muy pequeño espesor, de tal forma que al apretar el frente que forman todas ellas contra la tuerca, se desplazan hacia atrás un número de láminas equivalente a la medida de la tuerca, dando origen a la formación de una boca fija de llave, cuyas medidas y forma son prácticamente iguales a las de la tuerca sobre la que se actúa.

25

30

1 JUL



114659

1

2ª.- LLAVE PARA TUERCAS PERFECCIONADA, caracterizada según la reivindicación anterior, y porque al desplazarse hacia atrás las laminillas citadas en la reivindicación 1ª, empujan a un taco metálico alargado, que está ranurado, y que discurre guiado por el pasador remache que une las cachas de la llave, cuyo taco, está compensado por un muelle que facilita su retroceso e impide su fácil salida sin actuar previamente sobre las laminillas, ya que al empujar a éstas, ellas a su vez desplazan al taco que sale parcialmente al exterior por la parte posterior abierta de la empuñadura de la llave.

5

10

3ª.- Se reivindica por último, como objeto sobre el que ha de recaer el Modelo de Utilidad que se solicita: LLAVE PARA TUERCAS PERFECCIONADA.

15

Todo conforme queda descrito y reivindicado en la presente Memoria que consta de cuatro páginas mecanografiadas y dibujos que se acompañan.

Madrid, 1 de Julio 1.965

ALFONSO UNGRIA

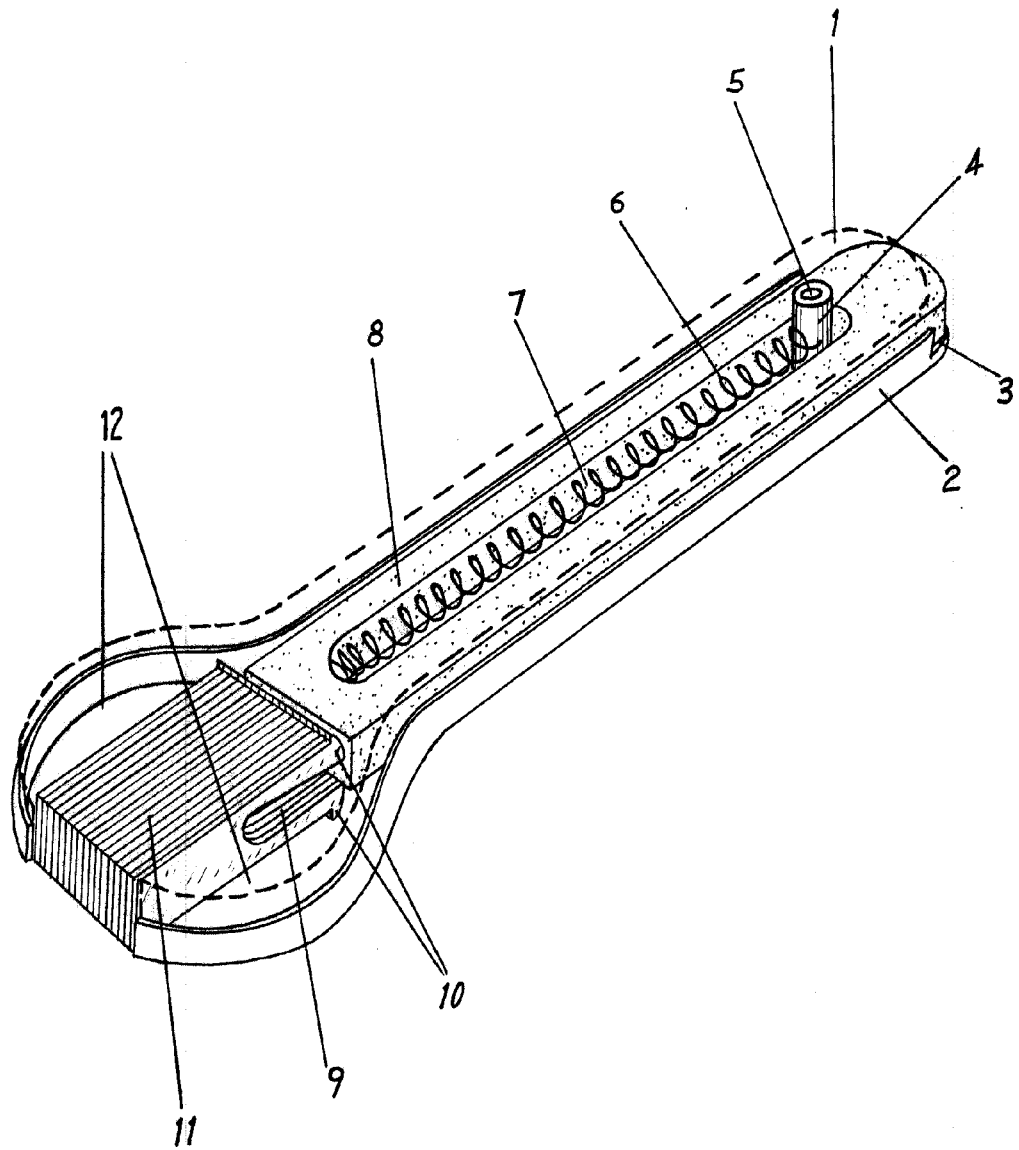
P.P.

20

25

30

114659



ESCALA VARIABLE

Madrid, 7 de Julio de 1965

ALFONSO UNGRIA

P.P.