

114650



MODELO DE UTILIDAD

Por V E I N T E años  
a favor de D. Antonio NAVARRO GARCIA y  
D. JOSE ALCAÑIZ VALIENTE  
de nacionalidad española  
residentes en ZARAGOZA, c/ Portugal, nº 40  
por: "PIE PARA SILLON"

\* \* \*

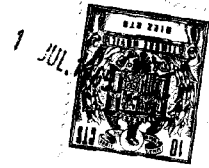
M E M O R I A      D E S C R I P T I V A

5.- La presente invención se refiere a un pie para sillón o sofá que responde a un principio de trabajo y constitución completamente distinto de todos los sistemas conocidos hasta el presente, mejorando a los aludidos sistemas antiguos, tanto en su funcionamiento como duración y economía de fabricación.

Esencialmente consiste en dos parejas de pies que comportan el mueble.

10.- Para la mejor comprensión de la presente invención se acompaña una hoja de planos en el que en figura única se representa una pareja de los pies en perspectiva.

114650



En dicha figura, la numeración tiene el siguiente significado:

- 1.- Pié.
- 2.- Orificios para unión al mueble.
- 3.- Conteras.

5.-

Para la aplicación de la invención a que nos referimos, tenemos el pié (1) que presenta sus extremos paralelos siendo el superior de doble longitud que el inferior, y su parte central inclinada. En su parte superior presenta dos orificios (2) que permiten su vinculación al mueble y en su inferior un orificio que permite la colocación de la contera (3) compuesta por una cabecilla o casquillo, tornillo y arandela, para evitar el deslizamiento.

10.-

Las ventajas del nuevo pié para sillón son evidentes, puesto que su fabricación será económica, su montaje rápido y sin posibles errores y finalmente su utilización agradable, estética y cómoda.

15.-

Serán independientes del objeto de la presente invención, los materiales, forma, colores y dimensiones, tanto absolutas como relativas y en general todo cuanto no altere, cambie o modifique la esencialidad de la invención.

20.-

Descrita suficientemente la naturaleza y objeto de este Modelo de Utilidad, se hace constar que las características esenciales sobre las que han de recaer la concesión del mismo, se hallan comprendidas en las siguientes:

25.-

#### REIVINDICACIONES

1ª.- Pié para sillón, caracterizado por presentar el pié propiamente dicho, compuesto por dos piezas simétricas -



1 14650

5.-

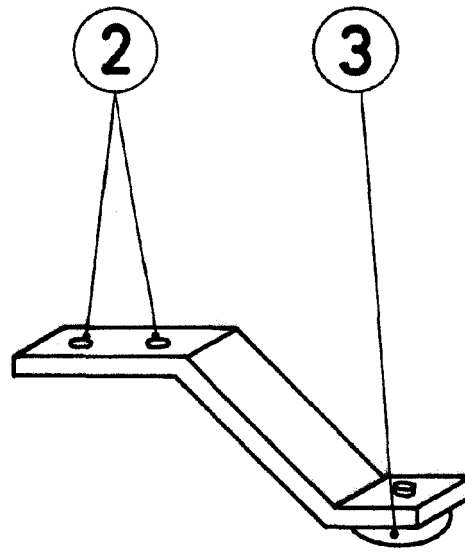
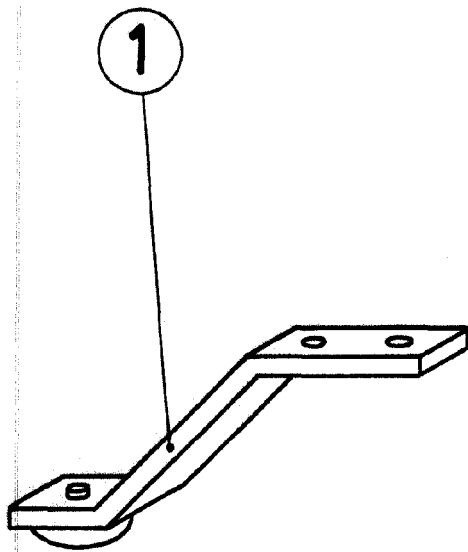
opuestas, de forma inclinada en su parte media y sus extremos paralelos, y desiguales en tamaño, siendo el superior de doble longitud que el inferior y presentando el primero, dos orificios para su adaptación al mueble, y el segundo presenta un orificio para la colocación de la correspondiente contera, que permite evitar el roce del conjunto con el suelo.

2ª.- Pié para sillón.-

Todo ello conforme se describe y reivindica en la memoria que antecede que consta de TRES hojas escritas a máquina por una sola cara y dibujos que la ilustran.-

Madrid, 30 de Junio de 1965

114650



ESCALA VARIABLE