

1 14649



MODELO DE UTILIDAD

Por V E I N T E años
a favor de D. Antonio Navarro Garcia y
D. Jose Alcañiz Valiente
de nacionalidad española
residentes en ZARAGOZA, c/ Portugal, nº 40
por: "UN PIE PARA SILLON"

* * *

M E M O R I A

D E S C R I P T I V A

5.- La presente invención se refiere a un pié para sillón o sofá que responde a un principio de trabajo y constitución completamente distinto de todos los sistemas conocidos hasta el presente, mejorando a los aludidos sistemas antiguos, tanto en su funcionamiento como duración y economía de fabricación.

Esencialmente consiste en una pareja de piés que componen el mueble.

10.- Para la mejor comprensión de la presente invención se acompaña una hoja de planos en el que en figura única se representa uno de los piés en perspectiva.



114649

En dicha figura, la numeración tiene el siguiente significado:

- 1.- Pié.
- 2.- Piezas de separación de naturaleza prismática.
- 5.- 3.- Tornillos.
- 4.- Conteras.

Para la aplicación de la invención a que nos referimos, tenemos el pié (1) en forma de puente con los laterales inclinados y una prolongación recta en ambos extremos. En la parte recta lleva practicados tres orificios por donde pasan los tornillos (3) que vinculan el pié (1) al mueble por medio de las piezas (2) sensiblemente en forma de tronco de prisma invertido.

En las prolongaciones rectas del pié, llevan practicados un orificio en cada extremo que sirven para comportar las conteras (4) compuestas por una cabecilla o casquillo, tornillo y arandela que se apoya directamente en el suelo para evitar el deslizamiento del conjunto.

Las ventajas del nuevo pié para sillón son evidentes, puesto que su fabricación será económica, su montaje rápido y sin posibles errores y finalmente su utilización agradable, estética y cómoda.

Serán independientes del objeto de la presente invención, los materiales, forma, colores y dimensiones, tanto absolutas como relativas y en general todo cuanto no altere, cambie o modifique la esencialidad de la invención.

Descrita suficientemente la naturaleza y objeto de este Modelo de Utilidad, se hace constar que las características esenciales sobre las que han de recaer la concesión del mismo, están comprendidas en las siguientes:

114649



REIVINDICACIONES

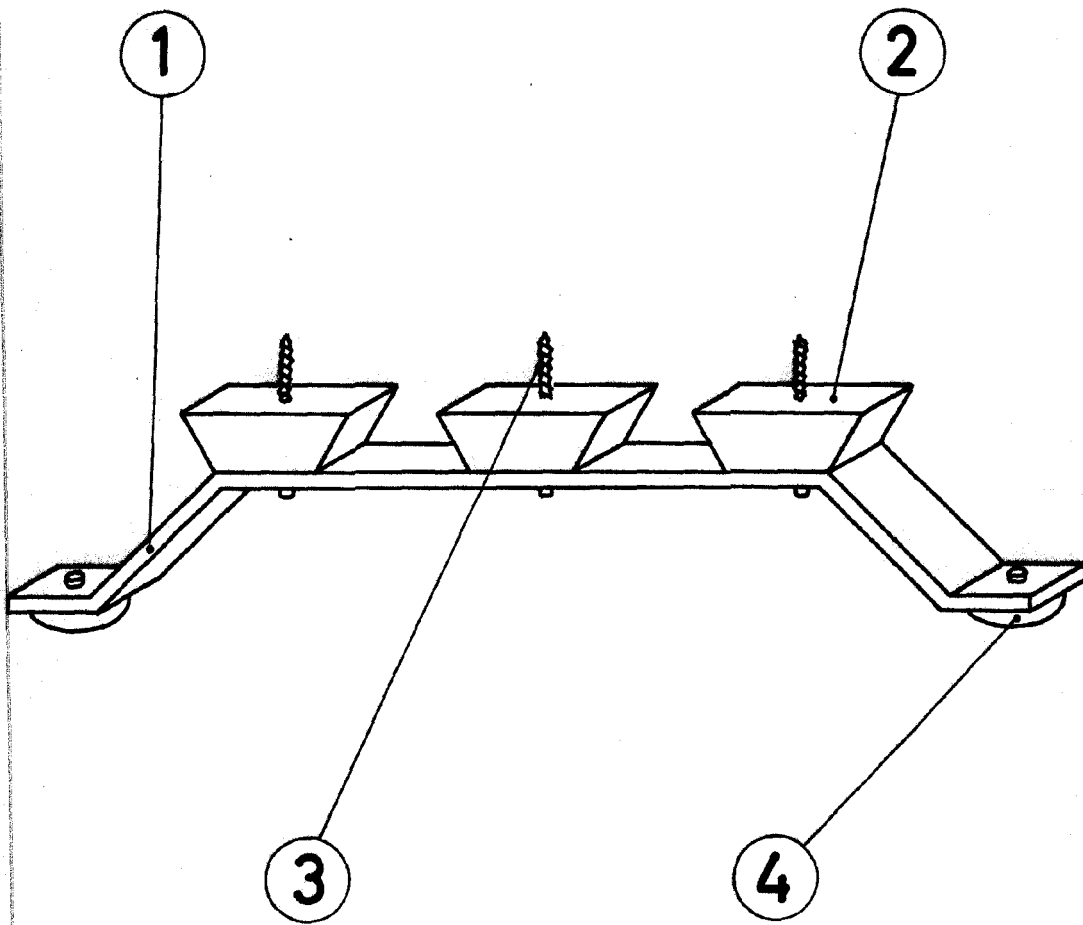
5.- 1ª.- Un pie para sillón, caracterizado por presentar el -
pié propiamente dicho forma de puente, con los laterales incli-
nados y prolongaciones en ambos extremos hacia el exterior y -
comportando en su parte superior, tres piezas de unión de natu-
raleza prismática para el acoplamiento del mismo con el mueble, -
mientras que en los extremos libres e inferiores, se han dispues-
to otras tantas conteras para evitar el roce de dichas patas, -
con el suelo.

10.- 2ª.- UN PIE PARA SILLON.-

Todo ello conforme se describe y reivindica en la memoria
que antecede que consta de TRES hojas escritas a máquina por -
una sola cara y dibujos que la ilustran.-

Madrid, 30 de Junio de 1965

114649



ESCALA VARIABLE