

114644



1965

NUM. _____
=====

MEMORIA DESCRIPTIVA

114644

=====

M O D E L O

D E

U T I L I D A D

POR VEINTE AÑOS, EN ESPAÑA, A FAVOR DE KRILAC ES-
PAÑOLA, S. L., CON DOMICILIO EN MADRID, Avenida
de América, núm. 4;

p o r:

"Un indicador ensamblable para cables".

---oOo---



1965

1 1 4 6 4 4

El invento concierne a un señalizador ensamblable para cables.

Hasta aquí, para la numeración, señalización o ind
cación de los mazos de cables que forman parte de las ing
5 talaciones eléctricas, la industria constructora viene u-
tilizando ya diversos medios. Estos comprenden desde la
distinta coloración de los cables y la señalización de los
mismos merced a cintas adhesivas numeradas o provistas de
los signos de referencia propuestos, hasta el empleo de ma
10 carrones plásticos de pequeña longitud y previamente referen-
ciados e, incluso, de anillos susceptibles de adaptarse elás
ticamente alrededor de los conductores, así como dotados de
una zona marginal plana destinada a llevar el signo identi-
ficador.

15 Sin embargo, la identificación mediante colores limita
el caudal de referencias dado que no se puede sobrepasar el
número de los propios colores; las cintas adhesivas enrolladas
a los cables a marcar adolecen de escasa seguridad en la per
manencia de las mismas, amén de una difícil exposición de los
20 signos en caso de figurar una pluralidad de ellos en un solo
cable; y, con ser mejores, los propios macarrones cortos al
par que los anillos, presentan el inconveniente de constituir
se las señales por repetidas introducciones del cable afecta
do y de que, por carecer de cualquier recurso de unión entre
25 sí, se originan separaciones y vueltas antagónicas de los mis



mos dando lugar a dificultades en su lectura e interpretación correcta.

En cambio, el nuevo indicador aporta ventajas tales como las de facilitar la composición de señalizaciones complejas por el ensamble entre sí de anillos homónimos, sin posibilidad de separarse imprevistamente, ni tampoco de trabucarse; permitir la lectura de los signos al frente sea cualquiera la posición de los conductores señalados; y ofrecer la facultad de ajustarse directamente en el lugar propuesto al modo de un broche a presión y soslayando la necesidad de ser introducidos cada vez desde los extremos, así como a través de los susodichos conductores.

Para la mejor inteligencia del invento, seguidamente se describe con respecto a un ejemplo práctico, ilustrándose el mismo con los dibujos anexos, en los cuales:

La Fig. 1ª, muestra el detalle de los elementos componentes.

La Fig. 2ª, enseña la disposición en que son acoplables los indicadores homónimos.

La Fig. 3ª, representa la vista de una señalización compleja sobre un conductor eléctrico.

Conforme a los dibujos, el indicador del invento se compone de dos cuerpos semianulares 1-2 que llevan repetidamente impreso en el dorso el signo propuesto de señalización 3 a la vez que, por el plano de ajuste, van acondicionados, respectivamente, con los canales 4-5 que forman entre sí el alojamiento del cable a marcar, así como con espigas de cierre 6 y senos 7 capaces de recibir a presión las referidas espigas de cierre.

Dichos cuerpos semianulares 1-2, presentan asimismo sendos salientes rebajados que combinan a su turno un tronco de cono 8 con un corte 9 de separación intermedia, en uno de sus extremos, y, en el opuesto, un alojamiento 10 de igual diámetro.

Según se deduce ahora fácilmente, el indicador descrito



es susceptible de ensamblarse con otros homónimos merced al engarce de su saliente cónico con el alojamiento encajado. Y por su parte, el corte de separación diametral del propio cono, sin perjuicio de permitir la fijación en determinado lugar del cable que se pretenda señalar, contribuye a facilitar y dar seguridad al ensamblado mediante ligera presión de las partes que separan dicho corte con una herramienta adecuada.

N O T A

=====

70 En resumen; la patente de MODELO DE UTILIDAD recaerá sobre las reivindicaciones siguientes:

1. Un indicador ensamblable para cables, caracterizado por incorporar dos cuerpos semianulares que llevan repetidamente impreso en el dorso el signo propuesto a la vez que por el plano de ajuste van acondicionados, respectivamente, con los canales que forman entre si el alojamiento del cable a marcar, así como con espigas de cierre y senos capaces de recibir a presión las referidas espigas de cierre presentando asimismo dichos cuerpos semianulares sendos salientes rebajados que combinan un tronco de cono con un corte de separación intermedia, en uno de sus extremos, y en el extremo contrario, un alojamiento para recibir el cono encarado de otro indicador homónimo.

2. "UN INDICADOR ENSAMBLABLE PARA CABLES", sustancial



85 mente como queda descrito y se representa en esta Memoria que consta de cinco hojas numeradas y mecanografiadas por una sola cara, y una lámina de planos.

Madrid, 12 de Julio de 1965

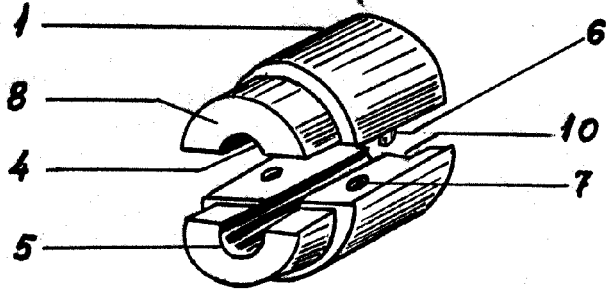
Krilac Española, S. L.

P. A.

FAUSTO SANCHEZ VALLADARES
P. A.



Fig. 1ª



114644

Fig. 2ª

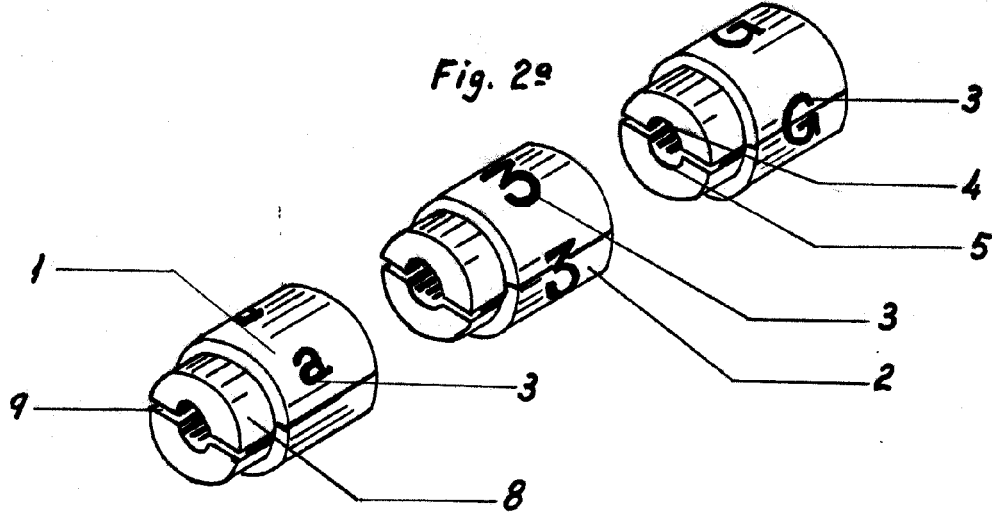
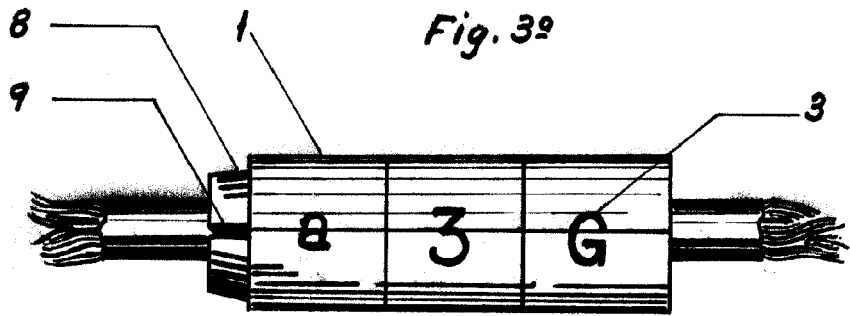


Fig. 3ª



Madrid, P. 1 JUL. 1965

FAUSTO SANCHEZ VALLEJARES
A.P.

Escala variable.