



114638

D. Jesús Rodríguez de la Fuente, de nacionalidad española, con domicilio en Barcelona, calle Pom d'Or nº 2, solicita registrar un Modelo de Utilidad, por 20 años, para España y sus Provincias de Ultramar, que se refiere a: "UTENSILIO DE COCINA PARA PREPARAR CROQUETAS Y ALBONDIGAS".

- - - - -

El objeto de la presente solicitud de Modelo de Utilidad lo constituye un utensilio con varios accesorios, que pueden aplicarse, sucesivamente, para realizar cada una de las operaciones precisas para preparar croquetas y albóndigas.

5 Dicho utensilio está constituido por dos mangos articulados formando unas tenacillas, en cuyas varillas extremas se acoplan las parejas de accesorios para dar forma a la pasta previamente preparada, siendo sustituidos por otro par de piezas que permiten el rebozado de las albóndigas o de las croquetas con leche, huevo y pan rallado.

10 Las piezas moldeadoras afectan diferentes formas, según se preparen croquetas, de configuración cilíndrica, o bien albóndigas, de forma esférica.

15 Los indicados accesorios están dotados de sendos canales tubulares de sección cuadrada, en los que se introducen los extremos de las varillas de las tenacillas formadas por los dos mangos articulados.

20 En los dibujos adjuntos, que constituyen parte integrante de la presente memoria descriptiva, se ha representado, a título de ejemplo ilustrativo, pero no limitativo, una realización práctica



del utensilio de cocina para preparar croquetas y albóndigas, cuyo registro se solicita.

Dichos dibujos muestran:

25 Fig. 1.- Vista en planta de los mangos articulados sobre cuyas ramas se montan los distintos accesorios.

Fig. 2.- Vista lateral del mismo utensilio representado en Fig. 1.

Fig. 3.- Perspectiva de las piezas moldeadoras de las croquetas, acopladas al mango articulado, que las soporta.

30 Fig. 4.- Perspectiva de las piezas para efectuar el rebozado de las croquetas y albóndigas.

Fig. 5.- Perspectiva de las piezas para formar albóndigas.

35 Refiriéndonos concretamente a los citados dibujos, pasamos a describir con mayor detalle, las particularidades de constitución y de funcionamiento del indicado utensilio de cocina, con sus accesorios intercambiables.

40 El utensilio se compone de dos brazos -1- y -2-, articulados por un punto central -3- y dotados, por uno de sus extremos, de sendos anillos -4- que haran las veces de empuñadura de las tenacillas, mientras los extremos opuestos -5- que están dotados de sendos acodamientos -6- en ángulos obtusos, terminan en forma de varilla de perfil cuadrado, los cuales se introducen en los alojamientos de igual sección -7-, que presentan las distintas piezas y permiten su acoplamiento al mango -1- -2-.

45 El accesorio moldeador de las croquetas está constituido por dos semicilindros -8-, cada uno de los cuales presenta, en sus bordes opuestos, una de las bases circulares -9-, las cuales limitan longitudinalmente la masa cilíndrica conformada por las superficies laterales -8-.

50 El par de accesorios -10- constituyen, asimismo, una envolvente cilíndrica, cuando ambas mitades están acopladas, pero sus



55 superficies, constituidas por simples tiras planas, permiten que la pasta moldeada previamente con las piezas -8-, queda cogida entre dichas mitades, para ser rebozada, sumergiéndola en leche y huevo, pasándola luego por pan rallado, que se adhiere a su superficie.

60 Los accesorios -11- para moldear albóndigas trabajan de forma idéntica a las piezas formadoras -8- para moldear las croquetas, pero dada su forma de casquetes semiesféricos, dan lugar a una masa moldeada esférica, la cual es recogida posteriormente por las piezas -10- para proceder a su rebozado.

65 Como ya se ha indicado, las diferentes pares de piezas -8- -10- y -11-, presentan, todas ellas, sendos alojamientos de sección cuadrada -7-, en los cuales se introducen los extremos -5- de las tenacillas -1- y -2-, las cuales, como elemento único del utensilio, se complementan, sucesivamente, con los accesorios correspondientes y en el orden adecuado a la función prevista.

70 Los detalles de constitución y montaje a que hemos hecho referencia en el transcurso de la presente memoria descriptiva, no son limitativos, en cuanto a la forma, clases de material, disposición y arreglo de los elementos integrantes del utensilio de cocina que dejamos descrito, los cuales pueden variar, según convenga a las exigencias de cada caso, manteniendo, no obstante, el principio básico de su funcionamiento y utilidad múltiple.

75 El Modelo de Utilidad por: "UTENSILIO DE COCINA PARA PREPARAR CROQUETAS Y ALBONDIGAS", cuyo privilegio de explotación en España y sus Provincias de Ultramar, se solicita por un periodo de 20 años, deberá recaer sobre las particularidades que se concretan en las siguientes,

80 REIVINDICACIONES

1ª.- "UTENSILIO DE COCINA PARA PREPARAR CROQUETAS Y ALBONDIGAS", caracterizado por el hecho de que se compone de unas tenacillas sobre las que se acoplan varios juegos de dos piezas, dotadas ca-



85

da una de ellas de un alojamiento longitudinal de sección cuadrada, en el que se introducen los correspondientes extremos de las varillas, asimismo de forma cuadrada, que articuladas entre sí y dotadas de sendas empuñaduras constituyen las citadas tenacillas, que tienen utilidad variable, según el tipo de piezas acopladas.

90

2ª.- "UTENSILIO DE COCINA PARA PREPARAR CROQUETAS Y ALBONDIGAS", según la 1ª reivindicación, caracterizado por el hecho de que el accesorio moldeador de las croquetas está constituido por dos piezas semicilíndricas, dotadas, cada una de ellas, en extremos opuestos, de sendas tapas circulares que hacen las veces de bases del cilindro constituido por ambas mitades acopladas por la acción de la tenacilla a la que se fijan, constituyendo el conjunto moldeador de la masa que forma las croquetas.

95

100

3ª.- "UTENSILIO DE COCINA PARA PREPARAR CROQUETAS Y ALBONDIGAS", según la 1ª reivindicación, caracterizado por el hecho de que el accesorio moldeador de las albóndigas está constituido por dos piezas semiesféricas, acopladas a las tenacillas, que al complementarse forman un molde esférico partido.

105

4ª.- "UTENSILIO DE COCINA PARA PREPARAR CROQUETAS Y ALBONDIGAS", según las anteriores reivindicaciones, caracterizado por el hecho de que el accesorio para rebozar las croquetas y las albóndigas está constituido por dos piezas semicilíndricas, cuyas paredes laterales están constituidas por tiras planas que permiten que las croquetas o albóndigas previamente formadas, puedan ser cogidas con dicho accesorio para ser rebozadas en leche y huevo, pasándolas luego por pan rallado, que se adhiere a su superficie.

110

5ª.- "UTENSILIO DE COCINA PARA PREPARAR CROQUETAS Y ALBONDIGAS".- Tal como se ha descrito y demostrado en los dibujos adjuntos.

23 JUN 65



Consta de cinco hojas foliadas y mecanografiadas por una sola cara.

Barcelona a 23de Junio de 1965

P.A. de D. Jesús Rodríguez de la Fuente

JUAN B. RENTER RIDAURA

114638

D. Jesús RODRIGUEZ de la Fuente

Mex. Única

Fig. 1

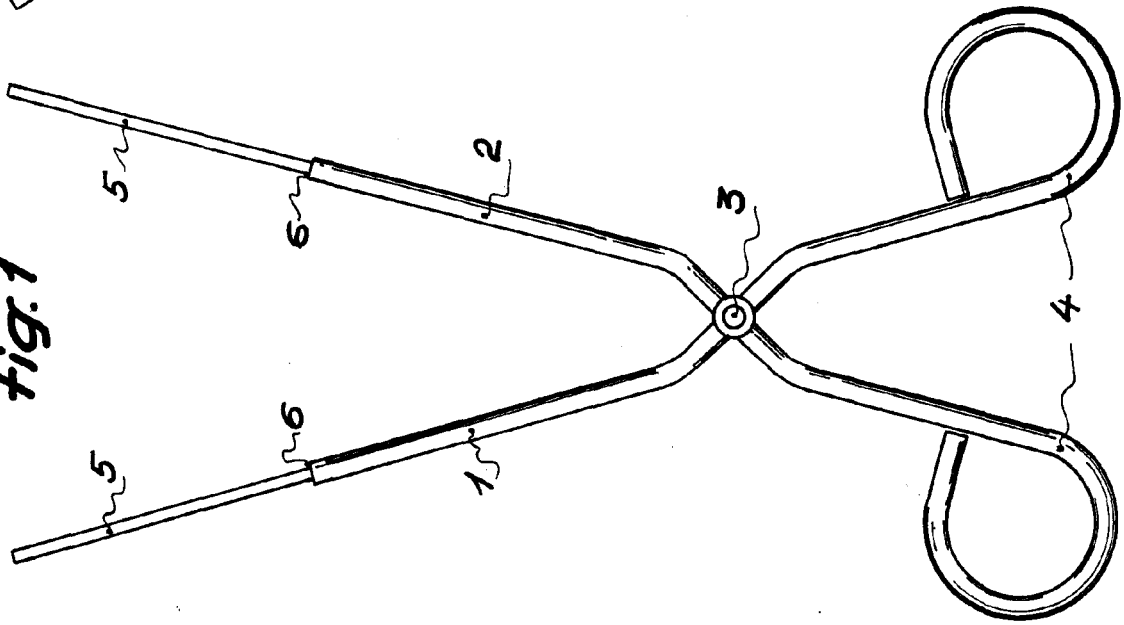


Fig. 2

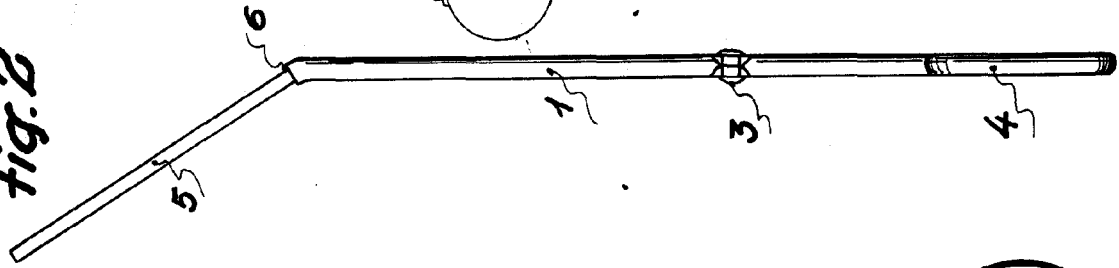


Fig. 3

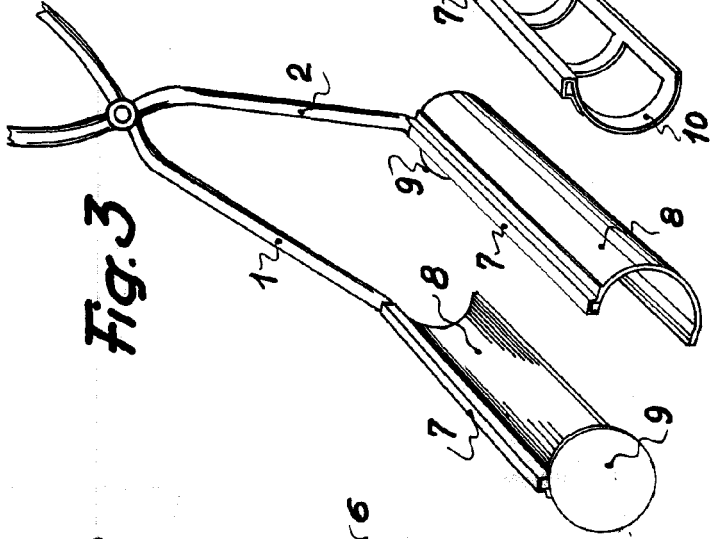


Fig. 4

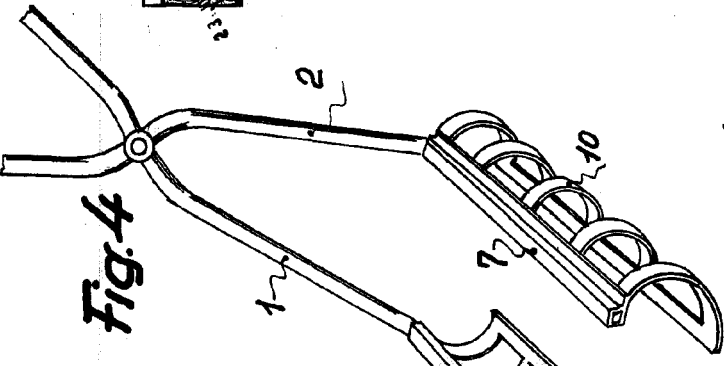
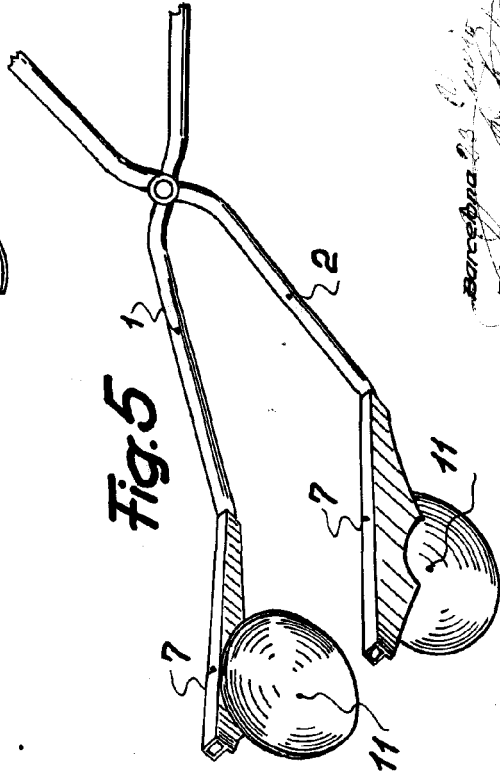


Fig. 5



Escuela Superior

Barcelona 23 Mayo 1965
PA. Juan B. Rodríguez
Juan B. Rodríguez