



114636

M O D E L O
D E
U T I L I D A D

a favor de COLOMER LIMITADA, entidad española,
domiciliada en Barcelona, Calle Aragón, 499,
por "DISPOSITIVO DE CIERRE PARA FRASCOS".

- . -

MEMORIA DESCRIPTIVA

La presente invención se refiere a un dispositivo de cierre para frascos mediante cuyo empleo se consigue hermeticidad absoluta, por lo que su aplicación resulta idónea en frascos que contienen perfumes u otros líquidos de fácil evaporación, siendo sin embargo, de fabricación sencilla y económica.

5.

El dispositivo de cierre aludido se caracteriza por el hecho de que el gollete del frasco adopta una forma cónica invertida, cuya pared interna está provista de unos tetones salientes, y a cuyo gollete

10.

114636

22 JUN



es susceptible de ajustarse al correspondiente tapón de igual forma, cuya superficie yuxtapuesta a la pared interna del gollete tiene formada sendas ranuras helicoidales susceptibles de ajustarse en bayoneta con aquellos tetones, de manera que el giro del tapón determina el cierre hermético del dispositivo.

5.

Los dibujos adjuntos muestran tan sólo a título de ejemplo, no limitativo del alcance de la presente invención, un caso práctico de realización de un dispositivo de cierre según las características descritas.

10.

En dichos dibujos: La figura 1 muestra una vista en perspectiva de un despiece de los elementos que forman el dispositivo de cierre objeto de la invención, y la figura 2 se refiere a una sección longitudinal del mismo en posición de uso.

15.

Según la representación de los dibujos el objeto de la presente invención comprende el gollete -1- que presenta la particularidad de tener una forma cónica invertida, así como la de estar provisto dicho gollete de los tetones internos -2-, dispuestos alineados entre sí.

20.

A dicho gollete -1- es susceptible de ajustarse el tapón -2-, dotado superiormente de la empuñadura -4- para facilitar su manipulación y de forma correspondiente con la del gollete -1- para facilitar su ajuste en su interior.

25.

Las paredes -5- del tapón -3- que se yuxtaponen



114636

- a la superficie interna del gollete -1- tienen formadas las ranuras -6-, diametralmente opuestas, dispuestas helicoidalmente, las cuales son susceptibles de enfrentarse con aquellos tetones -2-, de modo que, relacionándose bajo las normas de un acoplamiento de bayoneta, el giro del tapón -3- determina el cierre hermético del dispositivo, evitando la evaporación del líquido contenido en el interior del frasco dotado del mismo.
- 5.
10. Serán independientes del objeto de la presente invención, los materiales empleados en los distintos elementos constitutivos del dispositivo de cierre, así como las formas y dimensiones, tanto absolutas como relativas, de los mismos y, en consecuencia, todo cuanto no afecte a su esencialidad.
- 15.

- . -

N O T A

Se reivindica como objeto del presente modelo de utilidad:

1. Dispositivo de cierre para frascos, que se caracteriza por el hecho de que el gollete del frasco presenta un orificio cónico decreciente hacia dentro y cuya pared interna está dotada de dos tetones salientes alineados, a cuyo gollete es susceptible de ajustarse un tapón de sección correspondiente para
- 20.

22 JUN 1965



114636

permitir su relación ajustada, cuyo tapón tiene formadas en sus paredes que se juxtaponen a la cara interna de aquel gollote sendas ranuras helicoidales susceptibles de acoplarse a bayoneta con los tetones, de modo que el giro del tapón determina el cierre hermético del dispositivo.

5.

2. Dispositivo de cierre para frascos.

La presente memoria consta de cuatro hojas foliadas, escritas a máquina por una sola cara.

Barcelona, 22 de junio de 1965

COLOMER LIMITADA

p.a.

1 14636

22 JUN.

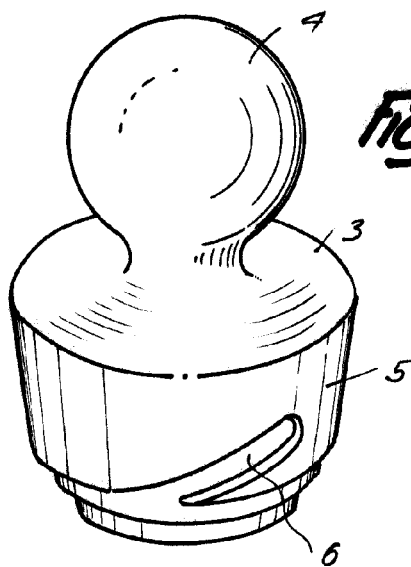


Fig. 1

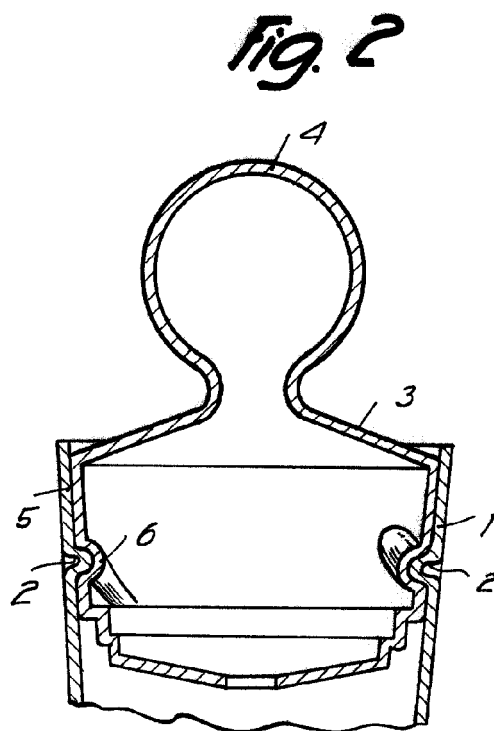
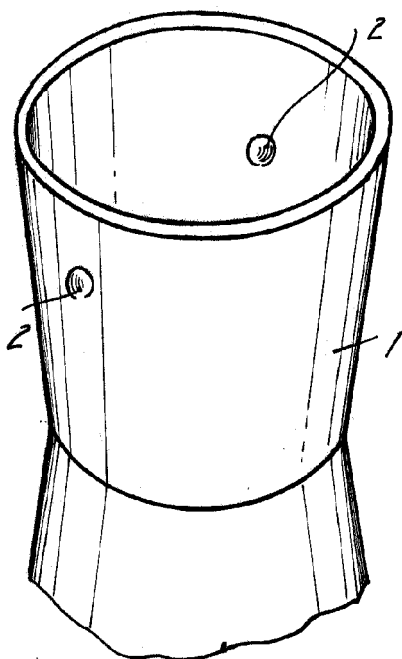


Fig. 2



BARCELONA, 22 JUN. 1965
COLOMER LIMITADA
P.A.

12595