



114635

M O D E L O
D E
U T I L I D A D

a favor de BAS Y CUGUERO, S. A., entidad española,
domiciliada en Barcelona, Calle San Andrés, 412,
por "COLGADOR PARA FALDAS".

- . -

MEMORIA DESCRIPTIVA

5. La presente invención se refiere a un colgador para faldas, que gracias a sus especiales características es susceptible de aportar resultados prácticos altamente eficientes, ya que permite la suspensión de dichas prendas de manera que pueden ser colocadas en armarios o en otros lugares ocupando un espacio muy reducido y sin formación de arrugas.

10. Concurriendo a las ventajas sucintamente expuestas, el colgador para faldas en cuestión consiste, en líneas generales, en un gancho central de suspensión

114635 22 J



que por su extremo inferior está insertado en un casquillo soporte troncocónico invertido, a cuyo fondo se halla retenido dicho gancho mediante un tope o remache. En este casquillo soporte se encuentra alojada la zona central doblada en U invertida de una varilla sujeta con ayuda de una cuña y prolongada según dos brazos portadores de sendas pinzas elásticas en disposición desplazable para ser adaptadas al ancho de la correspondiente flada y aptas para la sujeción de la misma por su borde superior, cuyas pinzas quedan limitadas en su desplazamiento por respectivos dobles de la varilla provistos de remates de tope.

Los dibujos adjuntos muestran, a título de ejemplo no limitativo del alcance de la presente invención, una forma preferida de llevarla a la práctica, en representación esquemática.

En tales dibujos, la figura 1 ilustra el colgador visto en perspectiva, y la figura 2 corresponde a un detalle en alzado que demuestra el acoplamiento del gancho de suspensión a la varilla.

El presente colgador para faldas consta de un gancho -1- para suspenderlo de una barra prevista en un armario, de una percha, etc. El expresado gancho se halla insertado por su extremo inferior en el fondo de un casquillo soporte -2-, al que queda retenido mediante un remache o tope -3-.

En el interior del casquillo soporte -2- se encuentra alojada la zona central doblada en U in-

1 14635

22



vertida -4- de una varilla, en la que quedan comprendidos dos brazos opuestos -5-, cuya zona central -4- va sujeta a dicho casquillo soporte con ayuda de una cuña -6- colocada a presión.

5. El colgador está provisto de dos pinzas formadas cada una de ellas por dos bracillos laminares que comprenden sendas zonas extremas aprehensibles -7-. Estos bracillos van solicitados por un muelle intermedio -7- y se articulan mediante orejas -8- a los brazos de varilla -5- sobre los que quedan armadas tales orejas de manera que las pinzas pueden desplazarse a lo largo de estos brazos -5-, los extremos de los cuales presentan respectivos dobleces -9- portadores de un remate esférico -10- constitutivo de un tope que limita el desplazamiento de las pinzas en cuestión.
10. Estas quedan completadas con paletas prensiles -11- formadas en sus bracillos y aptas para la sujeción de la correspondiente falda por su borde, al ancho de cuyas prendas pueden ser adaptadas dichas pinzas gracias a su referido desplazamiento.
15. 20.

25. Como es de ver por lo expuesto, este colgador es muy práctico, pues las faldas son prendidas firmemente pero con suavidad por las paletas prensiles -11- de las pinzas, de manera que tales prendas quedan dobladas solamente por dos pliegues longitudinales laterales, resultando tensadas y suspendidas sin posibilidad de formación de arrugas y de forma que pueden ser guardadas cómodamente en un armario o mueble

1 14635



equivalente en cuya correspondiente barra prende el gancho -1- de suspensión del colgador, que igualmente puede ser situado en la escarpia de una percha en el hogar, en un vehículo, etc.

5. El colgador descrito, además de estas ventajas funcionales presenta la de que, por no ofrecer su constitución complicaciones de ningún género, es de fabricación muy simple, en favor de su coste, no obstante lo cual el acabado del artículo es muy cuidadoso y de moderno diseño.

10. Por lo demás, debe hacerse constar que serán independientes del objeto de la invención los detalles y características accesorias empleadas en su puesta en práctica y, en general, cuanto no altere la esencialidad de las siguientes reivindicaciones.

- . -

N O T A

Se reivindica como objeto del presente modelo de utilidad:

20. 1. Colgador para faldas, caracterizado esencialmente por estar constituido por un casquillo soporte central cerrado por su extremo superior, a través del que está insertado y sujeto el extremo inferior de un gancho de suspensión, en cuyo casquillo soporte se encuentra alojada y sujeta mediante una

114635

22



cuña central la zona media doblada en U invertida de una varilla que forma dos brazos opuestos a los que se articulan sendas pinzas en disposición desplazable sobre tales brazos para adaptarse al ancho de la correspondiente flada y destinadas a la sujeción de la misma por su borde, cuyas pinzas quedan limitadas en su desplazamiento hacia el exterior por respectivos dobleces extremos de la varilla, portadores de remates de tope.

2. Colgador para faldas.

La presente memoria consta de cinco hojas foliadas, escritas a máquina por una sola cara.

Barcelona, 22 de junio de 1965

BAS Y CUSUERO, S. A.

p.a.

114635



Fig 1

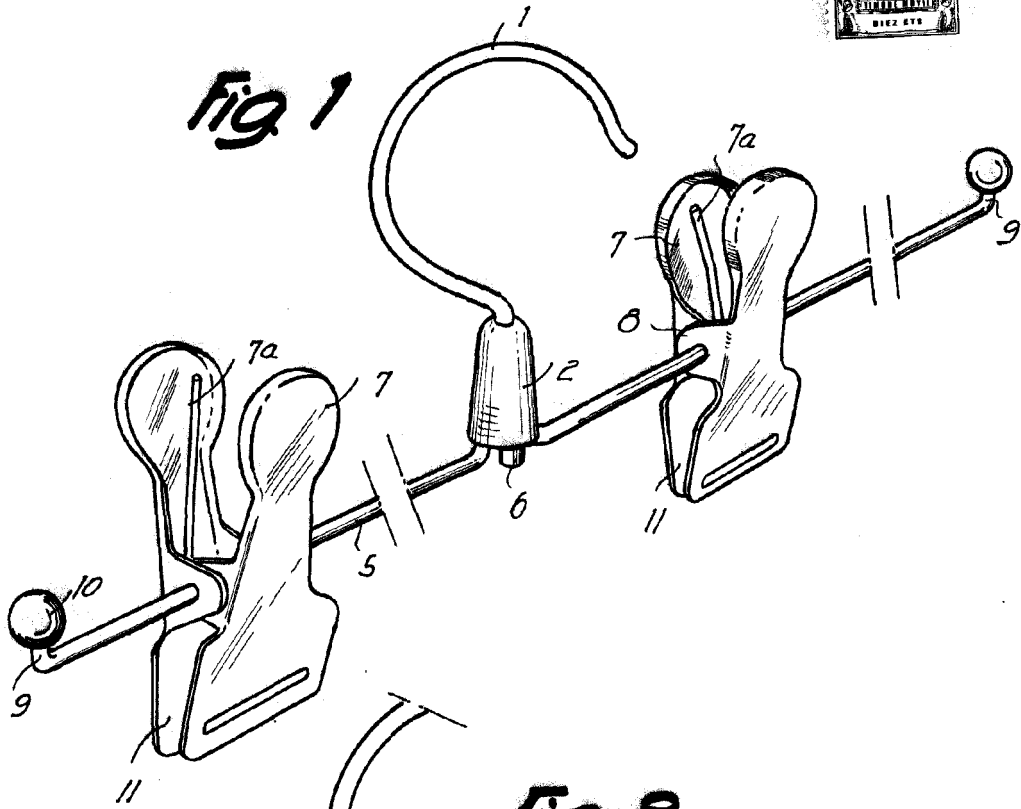
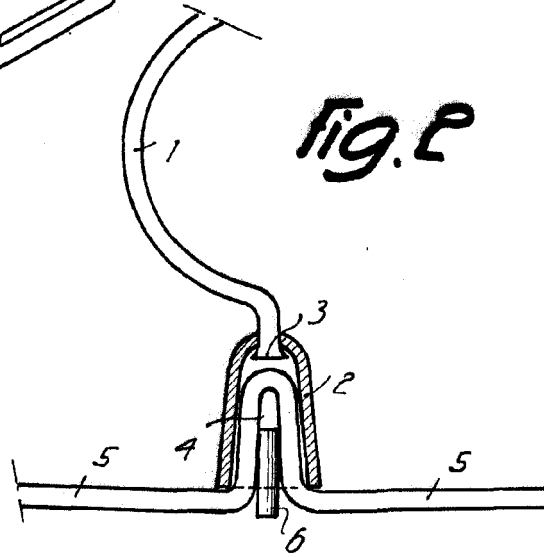


Fig. 2



BARCELONA, 22 JUN 1965
BAS Y CUGUERO, S.A.
P.A.

12539