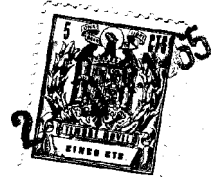


114631



114631

MODELO DE UTILIDAD

por "Un comedero-tolva, perfeccionado, para avicultura", a favor de Gallina Blanca Purina, S.A., de nacionalidad española, domiciliada en Barcelona, Infanta Carlota, 38:

=====

MEMORIA DESCRIPTIVA

Es ya conocido el comedero para avicultura que consiste en un tubo que hace de silo o depósito, y que se coloca perpendicular a una plataforma inferior que distribuye el pienso. Pero esta idea general se ha ido perfeccionando con soluciones concretas.

5. Precisamente el Modelo actual aporta una de estas soluciones, con interesantes detalles inéditos en España. Para su más fácil descripción y comprensión, los referiremos al dibujo adjunto, en el que aparece una resolución concreta.

10. En el dibujo, figura 1, se observan diversos elementos comunes a este tipo de comederos: depósito 1 tubular, que a través de los tirantes diametrales 2 interiores, se sostiene en el eje 3 fijo y perpendicular al centro del receptáculo inferior 4 del pienso. Como características propias de la solución actual, tenemos:
15. a). La forma de graduación y fijación de la altura del depósito 1 con respecto al plato 4, ello con vistas a dejar mayor o menor paso inferior de salida del pienso, según sea mayor o menor la separación. El dispositivo comprende el tirante diametral superior 5, en cuya ca-



- ra superior 6 presenta la pieza 7 fija por el eje de giro 8, mientras que por su otro extremo tiene la pestaña 9 para articularla con la mano. Esta pieza pestillo 7, tiene el saliente 10 intermedio, que se aloja a voluntad en uno cualquiera de los taladros 11 en serie previstos en el eje 3, de modo que, siendo éste fijo, el depósito 1 resulta de altura graduable. Todo ello se observa en las figuras 1, 2 y 3 del dibujo.
20. b). El modo en que, independientemente de la altura de 1 con respecto a 4, siempre se mantiene el separador 12 junto al borde de 4. Este separador 12 no es más que un trozo de alambre en línea ondulada, figura 4, el cual se entrelaza por sus extremos, figura 5, manteniéndose a presión por su elasticidad, sobre la parte inferior del depósito 1, figuras 1 y 6. Por tanto, si se sube el depósito según la graduación a que nos hemos
25. referido anteriormente, sube también el separador que, repetimos, interesa que quede siempre al nivel del borde del plato 4 receptor. Para conseguirlo, la zona inferior de 1 tiene embutidos una serie de entrantes 13 circulares, en cada uno de los cuales puede alojarse 12 a voluntad, de modo que al subir 1 no hay más que bajar 12 en la misma medida.
30. c). Finalmente, interesa también anotar la forma sencillísima y muy sólida, con que se fija el eje 3 en el plato 4, figura 6. Se trata de una pieza 14 en forma de puente, que se fija sólidamente por sus extremos, a la parte inferior del plato 4. No hay más que pasar el eje 3 por el taladro 15 de 14, y después por el taladro 16 de 4, para que quede firme, teniendo la precaución de situar un pasador 17 que impida su extracción.
35. 40.

A los efectos legales de este Modelo de utilidad, será variable cuanto no afecte o altere la esencialidad del objeto descrito.

NOTA.

45. Se reivindica como objeto de este Modelo de utilidad:
1. Un consero-tolva, perfeccionado, para avicultura, caracterizado por el hecho de que la graduación de altura del silo-depósito con respecto al eje de soporte y al plato de base, se efectúe por medio de una sucesión vertical de taladros previstos en el eje, cada uno de ellos susceptible de recibir un pestillo situado en un tirante diametral del depósito.
- 50.



2. El propio comedero-tolva de la reivindicación anterior, caracterizado por el hecho de que el separador que limita el libre acceso de los animales al comedero, quede formado por un simple alambre ondulado, ensartado por sus extremos para formar una circunferencia, el cual queda fijado a presión elástica en la parte inferior del depósito-silo, pudiéndose fijar y graduar su posición sobre el mismo en diversas hendeduras circulares que presenta el depósito.

3. El propio comedero-tolva de las reivindicaciones anteriores, caracterizado por el hecho de que el eje vertical de soporte del depósito-silo, se fije en forma simplificada mediante una pieza en puente en la parte inferior del plato receptor, provista de un taladro central, en forma que tal eje se soporta entre este puente y el plato, que presentan dos taladros enfrentados.

4. Un comedero-tolva, perfeccionado, para avicultura.

Consta esta memoria de tres hojas foliadas y mecanografiadas, y del dibujo unido a la misma.

Barcelona a 2 de junio de 1965.

GALLINA BLANCA PURINA, S. A.
Consejero-Delegado



114631

FIG. 1

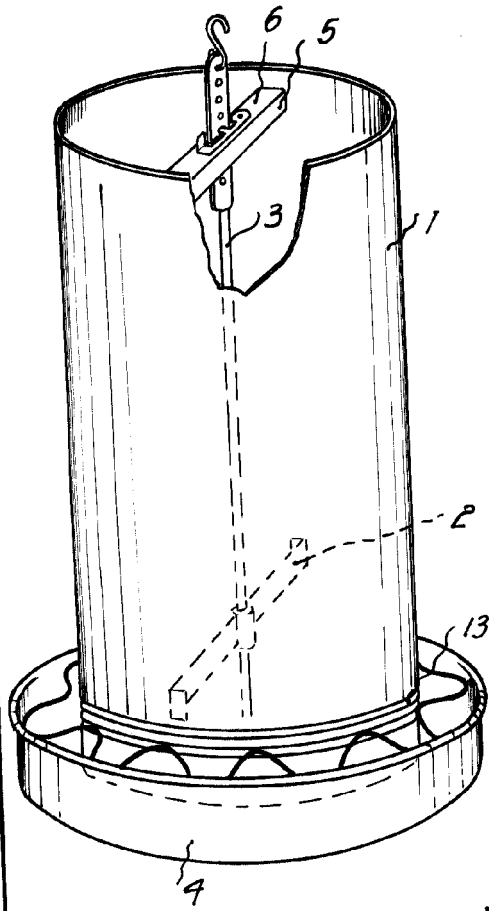


FIG. 2

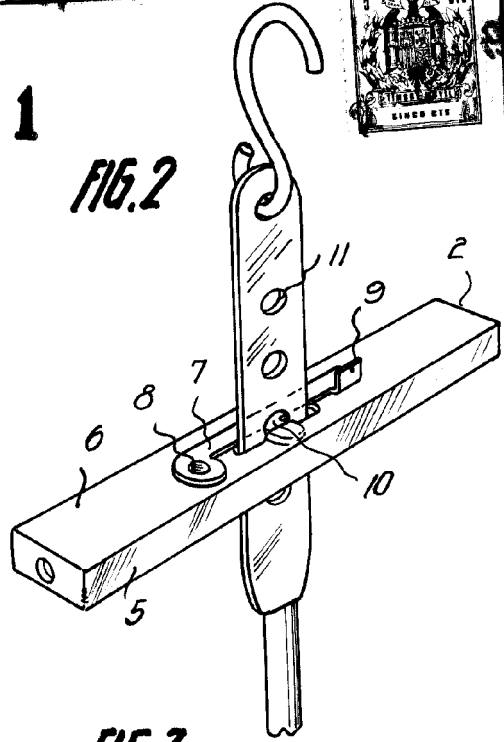


FIG. 3

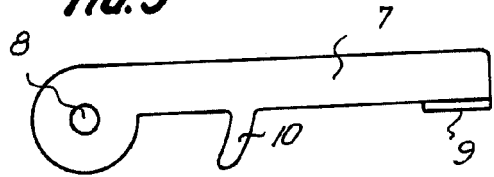


FIG. 4



FIG. 5

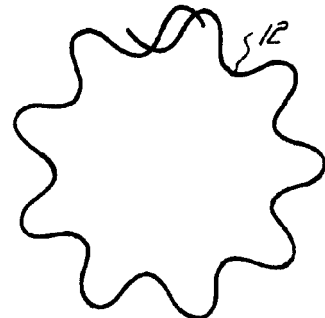
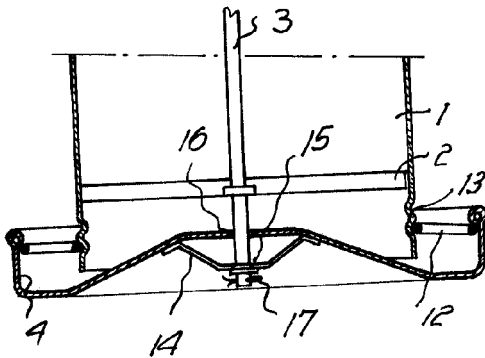


FIG. 6



BARCELONA, JUNIO 1965
GALLINA BLANCA PURINA, S.A.