

1 14627



1 14627

MODELO DE UTILIDAD

Por VEINTE años

en España, a favor de TUCASA, S.A., de nacionalidad española, residente en TORREJON DE ARDOZ (Madrid) -Villa Blanca- Km. - 21,800 de la Carretera Madrid-Barcelona, cuyo Modelo tiene-- por objeto:

" UNA BISAGRA PERFECCIONADA "

MEMORIA DESCRIPTIVA

La presente memoria concierne, como su enunciado indica, a la descripción de una nueva bisagra, que presenta sobre las conocidas la notable perfección, de que la puerta sobre la que se adapta, en fase de apertura, no sobresale lateralmente -
5.- del mueble, sino que, por el contrario, queda enrasada con el plano ideal que define sus costados.

La fabricación de los modernos muebles de serie, -
10.- requiere de soluciones constructivas, que permitan la "standarización" de modelos, con lo cual, resulta conveniente fabricar el menor número posible de unidades y, sin embargo prever, que a partir de las mismas se puedan formar otros muebles más -- grandes.

Por ello resulta en la práctica que, por ejemplo, -

114627

30



en unidades que han de ser colocadas colateralmente, debe resolverse el problema que representa la necesidad de verificar

la apertura de cada una de sus puertas, lo que implica que cada una de ellas, quede situada en posición de abierta, dentro del

- 5.- espacio frontal limitado por los planos ideales que pasan por los costados del mueble, o sea sin sobresalir lateralmente del mismo.

La bisagra que se preconiza, está precisamente destinada a permitir este efecto. Esta bisagra, esencialmente, es

- 10.- tá constituida por dos piezas planas articuladas entre sí; una de estas piezas adopta forma de "L", y en uno de sus extremos recibe del modo articulado citado, a la otra pieza, en forma de doble ángulo recto.

La pieza en "L" citada, se destina a fijarse en la

- 15.- parte inferior y superior de la puerta, mientras que la que adopta forma de doble ángulo recto, ocupa los mismos lugares sobre el mueble, quedando una de sus partes pegada a los laterales interiores, sobre el fondo y el techo, y la otra proyectada hacia afuera.

- 20.- Con objeto de que para puertas de relativamente bastante longitud, pueda disponerse de alguna bisagra central, se preve constituir las mismas, a base de dos piezas, actualmente articuladas entre sí, una de las cuales está formada por un cuerpo laminar doblado por la mitad, que se fija en el lateral del mueble, y la otra integrada por una pieza que en planta
- 25.-



114627

adopta forma de dos sectores paralelos enlazados por una desviación perpendicular, que se destina a fijarse sobre la puerta.

Una idea más completa del objeto que constituye este Modelo de Utilidad, la proporciona la descripción siguiente al -

5.- hacer referencia a los dibujos que a ésta memoria se acompañan en los que, de manera un tanto esquemática y exclusivamente por vía de ejemplo se representan los conjuntos y detalles más característicos de la idea del invento, al, hacer referencia a un posible caso de realización práctica.

10.- En dichos dibujos:

La figura 1ª.- muestra la bisagra superior e inferior.

La figura 2ª.- representa la bisagra central.

15.- La figura 3ª.- contiene un ejemplo de aplicación de la bisagra de la figura 1ª.

La figura 4ª.- ilustra un ejemplo de aplicación de la bisagra de la figura 2ª.

20.- Según se aprecia en los dibujos, las bisagra para la parte superior e inferior de las puertas, está formada por las piezas -1- y -2-, articuladas en -3-, la primera de las cuales adopta forma de "L" y se fija mediante los taladros -4- a puerta -5-, en tanto que la segunda de ellas posee forma de doble ángulo recto y se fija a un lado lateral -6-, mediante los tornillos que atraviesan por los taladros -7-.

25.- A su vez, la bisagra central del conjunto, está for-

114627

30



mada por las piezas -8- y -9-, articuladas en -10-. La primera de estas piezas, presenta una desviación -11-, en la que la -- existencia de los taladros -12- permiten su fijación a la puerta -13-, en tanto que la segunda posee la desviación -14-, en la que
5.- existen los taladros -15-, para su fijación al lateral -6-.

Descrita convenientemente, la naturaleza del actual Modelo de Utilidad, como asimismo la forma de poderlo, llevar - a la práctica para convertirlo, en una realidad industrializable se hace constar que en el mismo, serán susceptibles de introdu--
10.- cir todas aquellas modificaciones de detalle que las circunstancias y la práctica pudieran aconsejar siempre y cuando que con las variantes que se introduzcan no se cambie altere o modifique la esencialidad del objeto descrito.

NOTA.-

15.- Se declaran como de novedad y propiedad para todo - el territorio español el contenido de las siguientes:

REIVINDICACIONES

1ª.- "Una bisagra perfeccionada", que esencialmente - se caracteriza por estar constituida por dos unidades indepen-
20.- dientes destinadas a fijarse en las partes superior e inferior - y en la central de las puertas, estando formada la primera de - ellas, por dos piezas planas articuladas entre sí, una de las - cuales, adopta forma de "L" y en su extremo recibe a la otra, - que tiene configuración de doble escuadra, con objeto de hacer
25.- posible su fijación hacia el interior de cada lateral, sobre -

114627



saliendo de él, de modo que presenta el eje de giro de la puerta, en un lugar en el cual el ancho de la misma, queda enfrentado al citado lateral, sin sobresalir de los costados del mueble.

5.- 2ª.- "Una bisagra perfeccionada", que esencialmente se caracteriza porque la bisagra destinada a fijarse en la parte central de la puerta, está constituida por dos piezas también laminares, de las cuales una de ellas está doblada por la mitad, con objeto de que por una parte se fije en el lado posterior de la citada puerta, mientras que por la otra sobresale de ella, a través de una ranura.

10.- 3ª.- "Una bisagra perfeccionada", que esencialmente se caracteriza porque en la piezas que sobresale de la puerta a través de una ranura, articula la otra constitutiva de la bisagra, media, la cual está formada por dos partes alargadas y planas, enlazadas mediante un tramo perpendicular a ambas, que están dispuestas formando entre sí un ángulo recto.

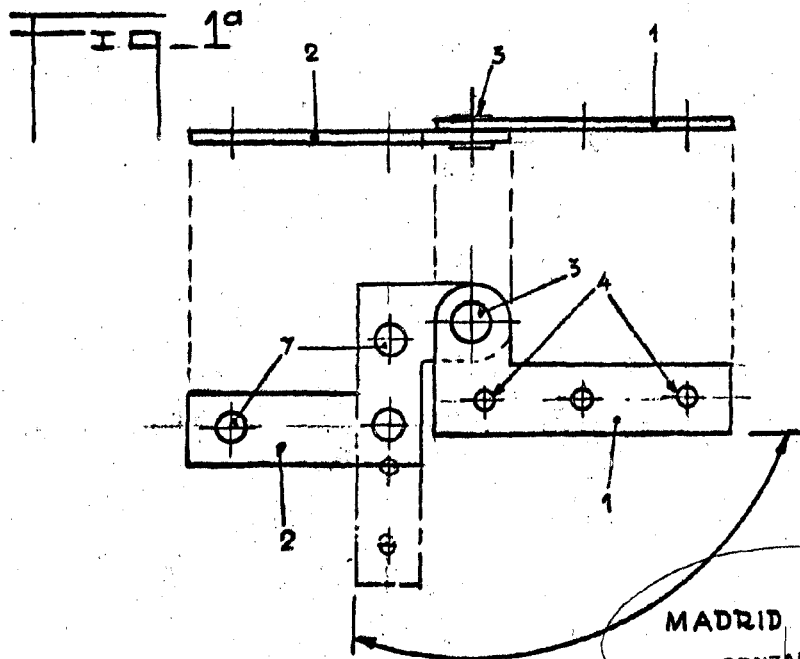
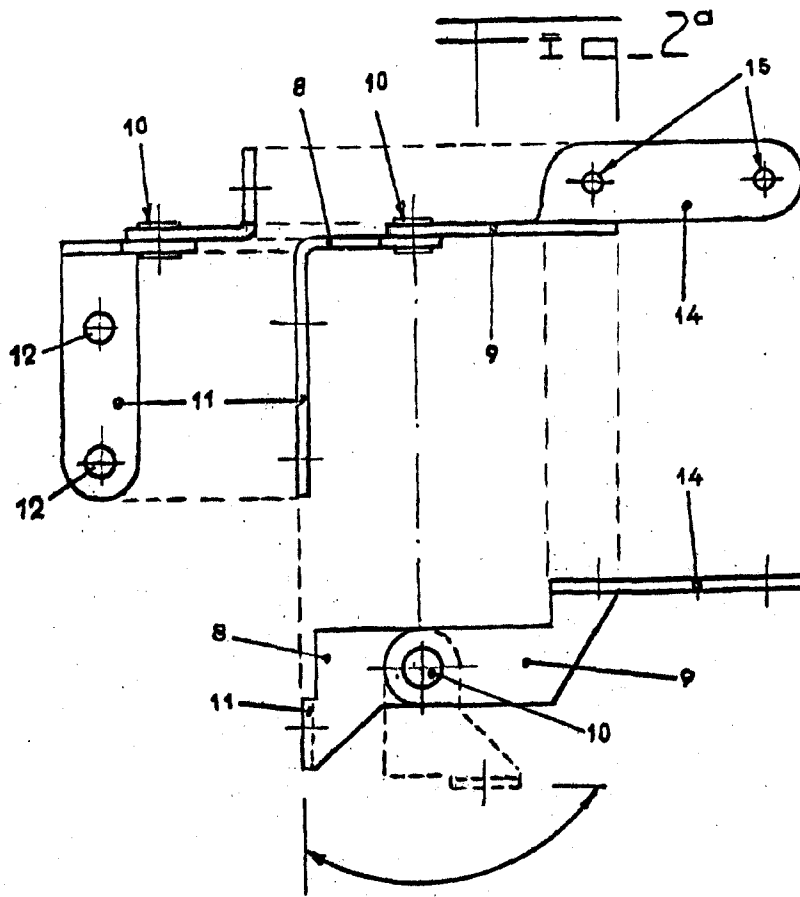
4ª.- "UNA BISAGRA PERFECCIONADA".

20.- Todo ello conforme se describe y reivindica en la presente memoria que consta de CINCO hojas escritas a máquina por una sola de sus caras y dibujos que la ilustran.

Madrid, 30 de Junio de 1.965

E. GONZALEZ CALVA
Dip.

30

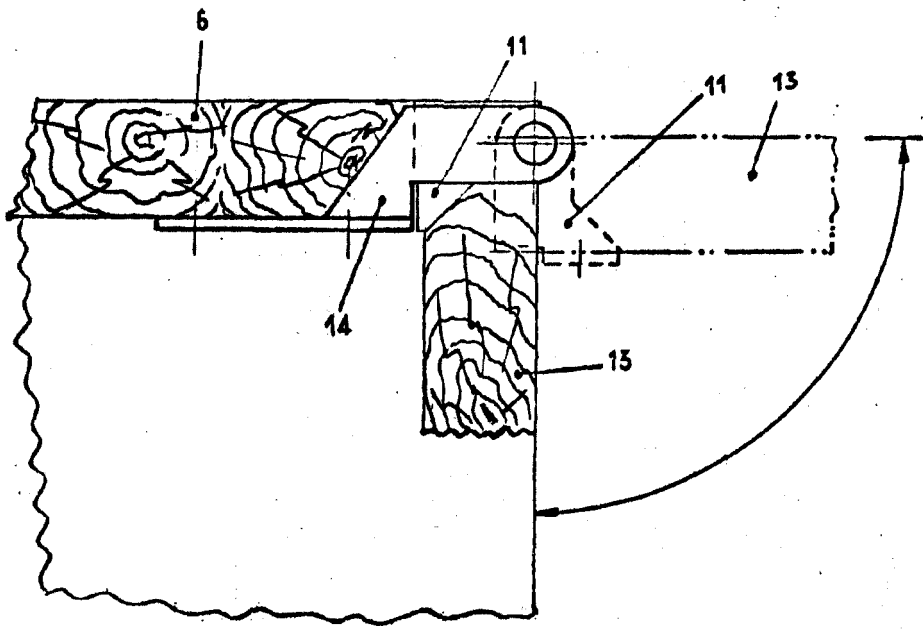


MADRID 30 Junio 1965
E. GONZALEZ VAGAN
P.P.

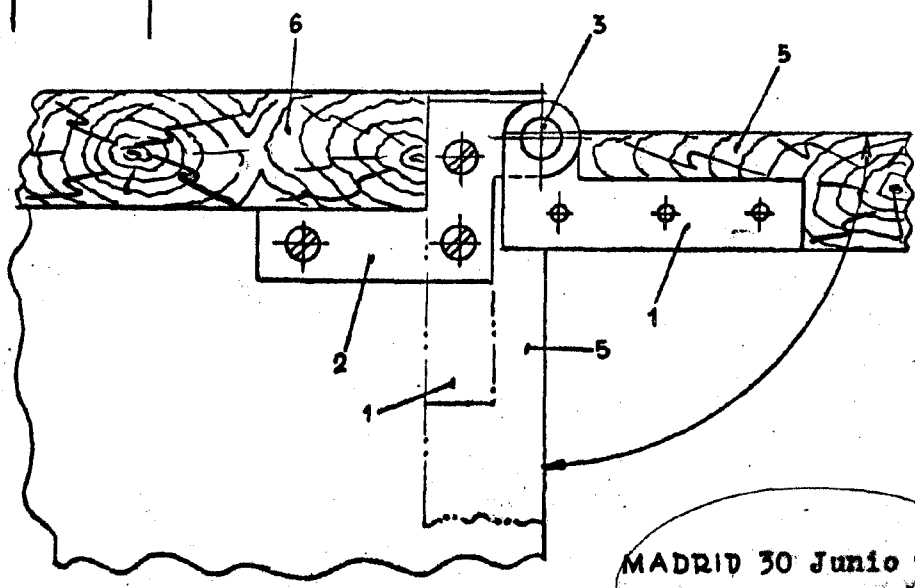
Escala: variable



— I □ — 4º



— I □ — 3º



MADRID 30 Junio 1965
P. P. [Signature]

Escala: variable