

114618



114618

## MEMORIA DESCRIPTIVA

correspondiente a la solicitud de concesión de un...

### MODELO DE UTILIDAD

SOLICITANTE: D. SILVESTRE RIPOLL IVARS, de nacionalidad española.

RESIDENCIA: VALENCIA, Rincón de Ademuz, 1

ENUNCIADO: "SOPORTE PERFECCIONADO PARA RECIPIENTES DE COCINA"

Prioridad: Patente ..... n.º ..... del .....

gl/tl.



1 1 4 6 1 8

1 La invención a que se refiere la presente Memoria  
constituye una novedad industrial con características y ven-  
tajas que la hacen merecedora del privilegio de explotación  
5 exclusiva que por ella se solicita, de acuerdo con las pres-  
cripciones del Estatuto vigente sobre Propiedad Industrial,  
de fecha 26 de Julio de 1.929, texto refundido publicado el  
30 de Abril de 1.930.

10 De todos es conocido que los soportes para reci-  
pientes de cocina, y muy especialmente, para vinagreras se  
constituyen mediante una especie de plataforma o bandeja en  
la cual se determina la provisión de pedestales concavos --  
destinados a constituir el medio de anclaje de los recipien-  
tes que se incorporan al soporte propiamente dicho.

15 Las experiencias desarrolladas en este sentido --  
demuestran que la fabricación de un soporte de aquella natu-  
raleza se halla condicionada a sensibles costos de produc-  
ción, en virtud de los dispendios de tiempo, energía y mano  
de obra que intervienen en su desarrollo. Otro sistema de -  
anclaje de los recipientes a su soporte propone la disposi-  
20 ción de pinzas a este ultimo; pero, en cualquier caso la --  
fijación de los repetidos recipientes es imprecisa estando-  
generalmente expuestos a roturas derivadas de su desacopla-  
miento respecto de dicho soporte.

25 Ahora se propone un soporte perfeccionado para re-  
cipientes de cocina que resuelve de una forma efectiva aque-  
llos problemas partiendo de una organización sencilla y eco-  
nomica. Tiene por finalidad simplificar el proceso fabril -  
de estos utiles mejorando al mismo tiempo el anclaje de los  
recipientes mediante la instalación de un dispositivo de fa-  
cil ejecución.

30



1 14618

1 A tal efecto el soporte viene caracterizado porque  
siendo del tipo que se constituye mediante una especie de bandeja  
combinada con un asidero central, comprende la disposición  
entre el borde de la bandeja y el asidero mismo de sendas  
5 ramas flectoras, principalmente ancladas a este último, --  
las cuales actúan sobre la superficie de los recipientes fijando  
la posición de los mismos, en combinación con las paredes  
de la depresión que comprende la bandeja.

10 Para ayudar a la comprensión de la idea expuesta --  
se ha confeccionado a título explicativo y sin carácter restrictivo  
alguno, una lámina de dibujos. Ilustra la presente Memoria  
como un ejemplo de realización del objeto que nos ocupa.

15 La figura única representada nos ofrece una sección  
esquemática del soporte perfeccionada para recipientes de  
cocina. Como puede observarse es del tipo que se constituye  
mediante una especie de bandeja -1- combinada con un asidero  
central de referencia -2- que se dispone remachado en un  
resalto -3- de la base de la primera. Pues bien, constituye  
20 una verdadera novedad que el soporte comprenda la disposición  
entre el borde -4- de la bandeja y el asidero -2-, de sendas  
ramas flectoras -5-, principalmente ancladas al propio  
asidero -2-.

25 Las citadas ramas flectoras -5- establecen un anclaje  
de los recipientes -6- actuando sobre la superficie de los  
mismos y fijando la posición de estos en combinación con  
las paredes -7- de la depresión que comprende la bandeja. --  
Tal circunstancia determina que las ramas -5- ejerzan una  
presión permanente sobre la superficie del recipiente -6- --  
30 con lo cual este último queda perfectamente inmovilizado, --



114618

1     permitiendo, sin embargo, una gran facilidad de acoplamiento  
o desacoplamiento respecto de su soporte, en virtud de la --  
flexión de las ramas que este ultimo incorpora. Las citadas-  
ramas pueden constituir un resorte, una pinza o cualquier --  
5     otro elemento susceptible de comprimir a los recipientes con-  
tra las paredes de la depresión de la bandeja.

En el campo industrial la realización del soporte  
perfeccionado para recipientes de cocina descrito ofrece una  
serie de ventajas decisivas. En efecto, la provisión en el -  
10    mismo de sendas ramas flectoras obedece a un proceso elemen-  
tal de fabricación que no aumenta los costos de producción -  
permitiendo expender estos utiles a precios asequibles en el  
mercado.

Si unimos a esta circunstancia el hecho de que la-  
15    fijación de los recipientes se realiza a partir de una opera-  
ción facil y comoda que viene determinada por la flexión de-  
dichas ramas, en orden a mejorar el anclaje de los recipientes,  
es evidente que el modelo solicitado adquiere una utili-  
dad practica singular por el beneficio o efecto nuevo que apo-  
20    ta a la función a que se destina.

Hecha la descripción precedente es necesario aña-  
dir que los detalles de realización de la idea expuesta pue-  
den variar sin que por ello cambie la esencia de la inven-  
ción que es la que se desprende de los párrafos que antece-  
den y lo que se reivindica en la siguiente  
25

N O T A

En resumen: El Modelo de Utilidad que se solicita,  
ha de recaer sobre las reivindicaciones siguientes:

30    1ª.- "SOPORTE PERFECCIONADO PARA RECIPIENTES DE CO-  
CINA", esencialmente caracterizado porque, siendo del tipo -



1 14618

1 que se constituye mediante una especie de bandeja combinada  
con un asidero central, comprende la disposición entre el -  
borde de la bandeja y el asidero mismo de sendas ramas flec-  
toras, principalmente ancladas a este ultimo, las cuales ac-  
5 tuan sobre la superficie de los recipientes fijando la posi-  
ción de los mismos, en combinación con las paredes de la de-  
presión que comprende la bandeja.

2ª.- Se reivindica por ultimo como objeto sobre -  
el que ha de recaer el Modelo de Utilidad que se solicita,  
10 "SOPORTE PERFECCIONADO PARA RECIPIENTES DE COCINA".

Todo tal y como queda descrito y reivindicado en-  
la presente Memoria que consta de cinco hojas escritas a má-  
quina por una sola cara y dibujos que se acompañan.

Madrid, 30 de Junio de 1.965

15 ALFONSO UNGRIA

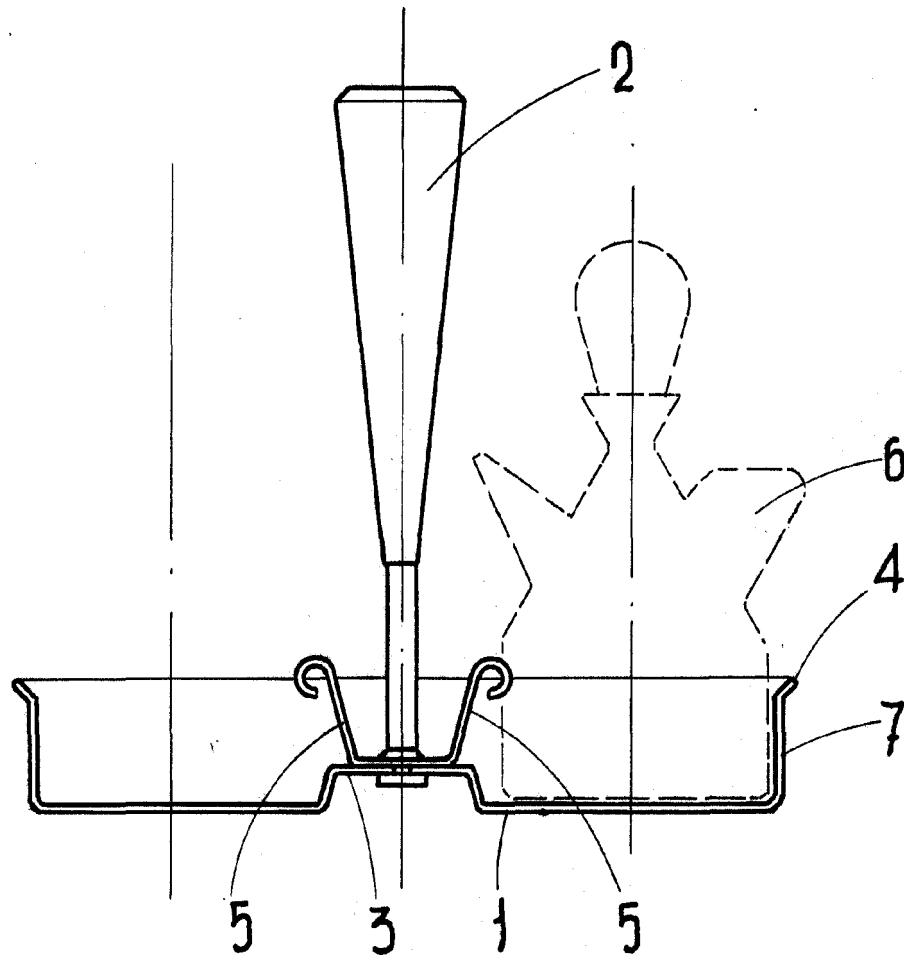
P.P.

20

25

30

1 146 18



ESCALA VARIABLE

Madrid, 10 de Junio de 1965

ALFONSO UNGRIA

P.P.