

1 1 4595



1 1 4595

# MEMORIA DESCRIPTIVA

correspondiente a la solicitud de concesión de un...

MODELO DE UTILIDAD

SOLICITANTE: D. CARLOS MIRALLES NICLOS, de nacionalidad española.

RESIDENCIA: BENIFAYO (Valencia), General Moscardó, nº 6.

ENUNCIADO: "BLOQUE PARA INSTALACION DE APARATOS DE SANEAMIENTO"

Prioridad: Patente n.º del

gl/lá.

114595



1 La invención a que se refiere la presente Memoria  
constituye una novedad industrial con características y ven-  
tajas que la hacen merecedora del privilegio de explotación  
5 exclusiva que por ella se solicita, de acuerdo con las pres-  
cripciones del Estatuto vigente sobre Propiedad Industrial,  
de fecha 26 de Julio de 1.929, texto refundido, publicado -  
el 30 de Abril de 1.930.

De todos es conocido que, en la actualidad, la --  
instalación de un cuarto de baño o de un conjunto convencio-  
10 nal de aparatos de saneamiento se halla condicionada a sen-  
sibles dispendios de tiempo, energía y mano de obra determi-  
nados por la complejidad de los elementos, piezas acceso --  
rias y órganos auxiliares que se combinan con estos aparatos  
para constituir una instalación de este género.

15 Por ejemplo, el anclaje de un lavabo, de un inodoro  
o de otro aparato de este tipo, lleva implícita la pro-  
ducción de taladros en los suelos y paredes, el acoplamiento  
de las tuberías necesarias y, en cualquier caso, la con-  
currencia de mano de obra especializada que ocasiona costos  
20 de excepcional importancia.

El solicitante ha descubierto ahora una forma i-  
deal de instalar los aparatos sanitarios en un cuarto de ba-  
ño mediante un montaje que simplifica el proceso de una for-  
ma absoluta y partiendo de una instalación cuyo proceso fa-  
25 bril se desarrolla bajo costos de producción asequibles en-  
su generalidad.

A tal efecto, se propone un bloque para instala-  
ción de aparatos de saneamiento que viene caracterizado por  
estar constituido mediante un armazón que comprende la dis-  
posición de una serie de travesaños en los cuales se sitúan  
30

114595



1 montados, con distribución convencional, sendos soportes pa  
ra un conjunto de aparatos de saneamiento, comprendiendo --  
además el propio armazón la incorporación de tuberías, ele-  
mentos de anclaje y órganos accesorios para dichos aparatos,  
5 conexiónados con los propios soportes de estos últimos.

En una ulterior característica, el armazón que --  
constituye al bloque se cierra con un revestimiento del --  
cual sobresalen principalmente los extremos de las tuberías--  
y los elementos de anclaje para los aparatos sanitarios en-  
combinación subsidiaria con sus órganos accesorios.  
10

Para ayudar a la comprensión de la idea expuesta,  
se ha confeccionado a título explicativo y sin caracter res-  
trictivo alguno, una lámina de dibujos. Ilustra la presente  
Memoria como un ejemplo de realización del objeto que nos -  
15 ocupa.

La figura 1ª, corresponde a una vista esquemática  
del bloque para instalación de aparatos de saneamiento. Co-  
mo puede observarse está constituido mediante un armazón de  
referencia -1- que comprende la disposición de una serie de  
20 travesaños -2- en los cuales se sitúan montados con distri-  
bución convencional unos soportes -3- para un conjunto de -  
aparatos de saneamiento, por ejemplo un lavabo -4-, una cis-  
terna -5- y un inodoro -6-. El propio armazón -1- comprende  
además la incorporación de tuberías -7-, elementos de ancla-  
je -8- y órganos accesorios -9-, por ejemplo pulsadores pa-  
25 ra dichos aparatos de saneamiento, que pueden estar conexio-  
nados con los propios soportes de estos últimos.

Finalmente la figura 2ª, nos muestra una vista en  
perspectiva del propio bloque en disposición de recibir a --  
30 los aparatos de saneamiento. En efecto, según podemos com -

114595



1 probar el armazón -1- que constituye al bloque se halla do-  
tado con un revestimiento -10-, de cualquier naturaleza y -  
ventajosamente de material de construcción, de cuyo revesti-  
5 miento sobresalen principalmente los extremos de las tube-  
rías -7- y los elementos de anclaje -8-, tales como espárra-  
gos o similares, para los aparatos sanitarios -4-, -5- y --  
-6-, en combinación subsidiaria con los órganos accesorios-  
tales como el pulsador -9- para la cisterna -5-. De este mo-  
do, el bloque se encuentra en disposición de recibir la in-  
10 corporación de azulejos a su revestimiento -10-, pudiendo -  
constituir en sí mismo considerado una pared del cuarto de  
baño.

Pero, eventualmente, el propio bloque podrá ser -  
adosado a la pared de dicho cuarto de baño, por ejemplo --  
15 cuando sea colateral a ésta la cocina u otra dependencia --  
del edificio a que dicho bloque queda instalado. En este ca-  
so, las tuberías y elementos auxiliares que el bloque incor-  
pora pueden servir incluso y precisamente para aplicación a  
las instalaciones de fregaderos o similares que figuren en  
20 las dependencias adyacentes al repetido cuarto de baño.

En el campo industrial, la realización del bloque  
descrito ofrece una serie de ventajas decisivas. En efecto,-  
su elaboración a partir de una armadura portadora de los ór-  
25 ganos necesarios para la incorporación de aparatos de sanea-  
miento, obedece a un proceso elemental de fabricación que -  
supone costos de producción asequibles en su generalidad --  
permitiendo expender estos elementos a precios ordinarios -  
de mercado.

Si consideramos ahora que el bloque simplifica de  
30 una forma decisiva el acoplamiento de aparatos sanitarios -



1 a un cuarto de baño partiendo de un montaje fácil y cómodo,  
es evidente que el Modelo solicitado adquiere una utilidad-  
práctica singular por el beneficio o efecto nuevo que aporta  
a la función a que se destina.

5 Hecha la descripción precedente, es necesario añ  
dir que los detalles de realización de la idea expuesta pue  
den variar sin que por ello cambie la esencia de la inven -  
ción que es la que se desprende de los párrafos que antecede  
den y lo que se reivindica en la siguiente

10 NOTA

En resumen: El Modelo de Utilidad que se solicita  
ha de recaer sobre las reivindicaciones siguientes:

15 1ª.- BLOQUE PARA INSTALACION DE APARATOS DE SANEAM  
AMIENTO, esencialmente caracterizado por estar constituido -  
mediante un armazón, que comprende la disposición de una se  
rie de travesaños en los cuales se sitúan montados, con dis  
tribución convencional, sendos soportes para un conjunto de  
aparatos de saneamiento, comprendiendo además el propio ar  
mazón la incorporación de tuberías, elementos de anclaje y  
20 órganos accesorios para dichos aparatos, conexiados con -  
los propios soportes de estos últimos, y porque el armazón-  
que constituye al bloque se cierra con un revestimiento del  
cual sobresalen principalmente los extremos de las tube  
rías y los elementos de anclaje para los aparatos sanita  
rios, en combinación subsidiaria con sus órganos accesorios.

25 2ª.- Se reivindica por último, como objeto sobre  
el que ha de recaer el Modelo de Utilidad que se solicita,-  
"BLOQUE PARA INSTALACION DE APARATOS DE SANEAMIENTO".

30 Todo tal y como queda descrito y reivindicado en  
la presente Memoria que consta de seis hojas escritas a má-


114595



1 quina por una sola cara y dibujos que se acompañan.

Madrid, 26 de Junio de 1.965

ALFONSO UNGRIA

P.P. 

5

10

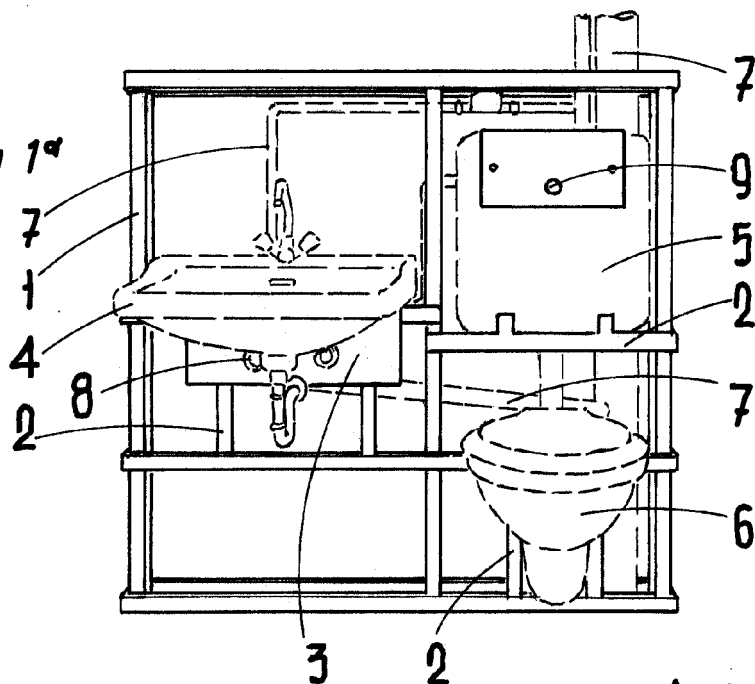
15

20

25

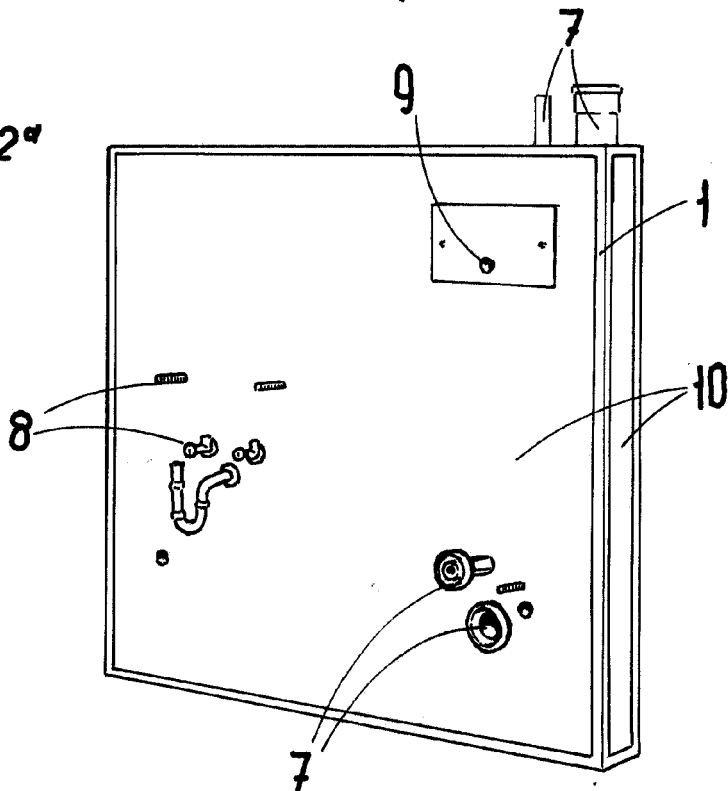
30

figura 1ª



1 145 95

figura 2ª



ESCALA VARIABLE

Madrid, 28 de junio de 1965

ALFONSO UNGRIA

p.p.