



MEMORIA DESCRIPTIVA

para una patente de introducción por cinco años por "ELEVADOR AUTOMÁTICO DE LÍQUIDOS PARA LA EXTRACCIÓN DE ÁCIDOS, LEJÍAS Y LÍQUIDOS DE TODAS CLASES DE LAS GARRAFAS, BARRILES Y RECIPIENTES ANALÓGOS" (octavo grupo, clase 79) a favor de D. Ernesto Kebschull, residente en Barcelona, c/ Londres 107.

=====

El sistema seguido hasta ahora para la extracción de líquidos, viene realizándose por medio de una bomba o de un tubo de goma que tiene que ser aspirado por alguna persona. Esta aspiración con la boca tiene lugar cuando se trata de líquidos no peligrosos, pero cuando lo son, tiene que hacerse uso de una bomba, como ocurre con el petróleo y la bencina.

Otros líquidos como las lejías y los ácidos de diferentes clases solamente han podido extraerse hasta ahora de una manera muy incómoda. Para extraer algunos kilos de ácido de una bombona de 60 kilos de cabida vienen siendo necesarias tres personas. Dos de ellas para poner la bombona en posición inclinada de desagüe y una tercera persona para recoger el líquido. Según las propiedades peligrosas del ácido, todas las personas que intervienen en su manipulación han de usar anteojos protectores y guantes de goma. A pesar de todas las precauciones y seguridades que se toman, andan por el mundo millares de personas que han perdido la vista por la peligrosa acción de los ácidos. Todo esto sin contar los innumerables casos en que la rotura de las botellas de ácidos ha



dado lugar al derramarse el líquido causando considerables daños y perjuicios.

Fundándome en la experiencia de muchos años y en el perfecto conocimiento de los inconvenientes apuntados, he construido un aspirador automático que eleva los líquidos por un sencillo método de aspiración, mediante un tubo de goma (por el vacío de aire) sin ayuda mecánica de ninguna clase. Una sola persona puede extraer sin trabajo la cantidad de líquido que desee. El recipiente en el que se haya el líquido, no debe ser puesto en movimiento de ninguna manera, pero claro está que su nivel superior debe hallarse esencialmente sobre aquél del recipiente receptor.

En el adjunto dibujo está ilustrado el objeto de esta patente de introducción, siendo a título de ejemplo, 1 un recipiente o garrafa de donde se saca el ácido o líquido para su traslado, 2 es el tubo de goma o de otra materia, 3 es la pera que produce el vacío, 4 son unas pinzas para un cierre momentáneo de la parte inferior del tubo, y 5 es un arco de ebonita, caucho endurecido u otra materia para evitar el doblez del tubo conductor.

Con este sistema quedan en lo sucesivo excluidos por completo los accidentes en la explotación por el derramamiento de los ácidos, prescindiendo de la economía de tiempo que se logra.

N O T A

Se declara que el objeto de la presente patente de introducción es conocido en el Extranjero, pero no practicado en territorio español, con la siguiente

R e i v i n d i c a c i o n
=====

Elevador automático de líquidos para la extracción de ácidos, lejías y líquidos de todas clases de las garrafas, ba-



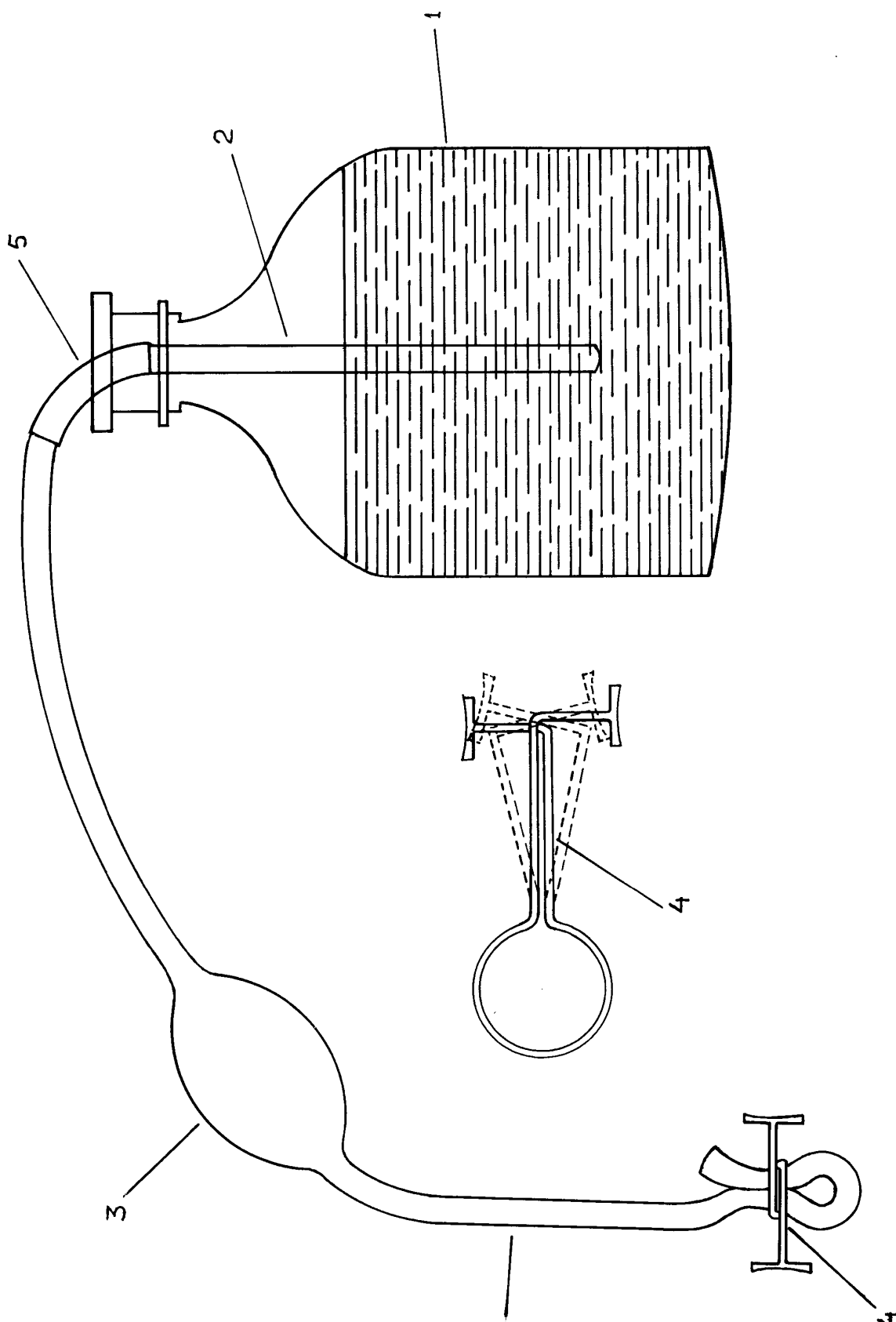
3.-

rriles y recipientes análogos, caracterizado porque comprende un tubo de goma provisto de una pera de goma, un arco de caucho endurecido o de otra materia y unas pinzas, efectuándose el vacío de aire previo cierre de la parte inferior del tubo mediante las pinzas y con la presión consiguiente sobre la pera, colgando la parte superior del tubo con su arco sobre el recipiente.

La patente cuyo privilegio de introducción se solicita por cinco años para España y sus dominios deberá recaer por "ELEVADOR AUTOMATICO DE LIQUIDOS PARA LA EXTRACCION DE ACIDOS, LEJIAS Y LIQUIDOS DE TODAS CLASES DE LAS GARRAFAS, BARRILES Y RECIPIENTES ANALOGOS" (octavo grupo, clase 79) según se describe y reivindica en la presente memoria y se ilustra con los dibujos que a la misma se acompañan.

Madrid 30 de Agosto 1929.

pp: Ernesto Keschull.



Ornala variable
pp: Ernesto Keschull
Madrid