



1 14575

M O D E L O  
D E  
U T I L I D A D

por "UNA PERCHA PERFECCIONADA", a favor de DON ALVARO MARTIN AMASUNO, de nacionalidad española, residente en MOLLET DEL VALLES (Barcelona), Caganell, 29.

= . =

MEMORIA DESCRIPTIVA

El presente modelo de utilidad se refiere a una percha perfeccionada.

- Más concretamente, en la invención se ha previsto una percha integrada por dos perfiles metálicos en L, unidos por sus lados menores, presentando uno de dichos perfiles un largo tramo con pasos para los tornillos de fijación de una placa decorativa, mientras que el tramo alineado propio del otro perfil, es de menor longitud, presentando su extremo libre doblado en gancho para constituir un medio de suspensión de una prenda o similar.
- 5.
- 10.

1 145 75



Los dos tramos adosados de ambos perfiles, presentan en su extremo un soporte en arco, cuyos extremos apuntan hacia el suelo, constituyendo este arco la percha propiamente dicha.

5. Con el fin de facilitar la explicación se acompaña a la presente memoria descriptiva de una lámina de dibujos en la que se ha representado un caso de realización que se cita a título de ejemplo.

En los dibujos:

10. La figura 1, manifiesta una sección diametral del modelo.

La figura 2, es una perspectiva del mismo.

15. Haciendo referencia a las figuras, se aprecia en su realización una percha constituida por dos perfiles en L, 1 y 2, adosados por sus laterales menores 3 y 4, quedando los laterales mayores alineados, y formando el de menor longitud, un gancho extremo 5, mientras que el mayor, que queda dispuesto en la zona superior, presenta pasos para los tornillos 6 de fijación de la placa decorativa 7.

20. El lateral 3, comprende también en su extremo en voladizo, un orificio para el tornillo 8 de fijación de la pieza 9, la cual presente un apéndice 10 con tetón de anclaje 11 en el orificio 12.

25. El tramo mayor del perfil 1 presenta también pasos 13 para los medios de fijación del conjunto en el paramento adecuado.

El modelo, dentro de su esencialidad, puede ser llevado a la práctica en otras formas de realización que difieran en detalle de la indicada a título de ejemplo en la descripción;



y a las cuales alcanzará igualmente la protección que se recaba. Podrá, pues, construirse en cualquier forma y tamaño, con los materiales más adecuados, por quedar todo ello comprendido en el espíritu de las reivindicaciones.

- . -

N O T A

5. Descrito el objeto y utilidad de la presente invención, lo que se declara como no divulgado ni practicado en España, comprende las siguientes reivindicaciones:
1. Una percha perfeccionada, caracterizada esencialmente por el hecho de estar constituido por dos perfiles desiguales rígidos en L, unidos por sus lados menores, quedando los mayores alineados, de los cuales el de menor longitud presenta su extremo en gancho, mientras que el lado de mayor longitud comprende orificios para fijación del conjunto a la pared y orificios para los tornillos de retención de una placa decorativa.
10. 15.
2. Una percha, según la anterior reivindicación, en la que los lados adosados de ambos perfiles son de diferente longitud, quedando el lado correspondiente al perfil mayor, so-

26



1 145 75

bresaliente por su extremo libre, cuyo extremo comprende un paso para un tornillo de fijación de una pieza en arco y de sección semicircular, que constituye la percha propiamente dicha, presentando esta pieza un apéndice un tetón a escuadra para su anclaje en un orificio del lado citado.

3. Una percha perfeccionada.

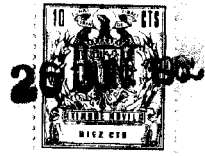
Según se describe y reivindica en la presente memoria descriptiva que consta de cuatro hojas foliadas y escritas a máquina por una sola cara, acompañadas de una lámina de dibujos.

10.

Madrid, a 26 JUN. 1965

p.a. JAIME ISERN

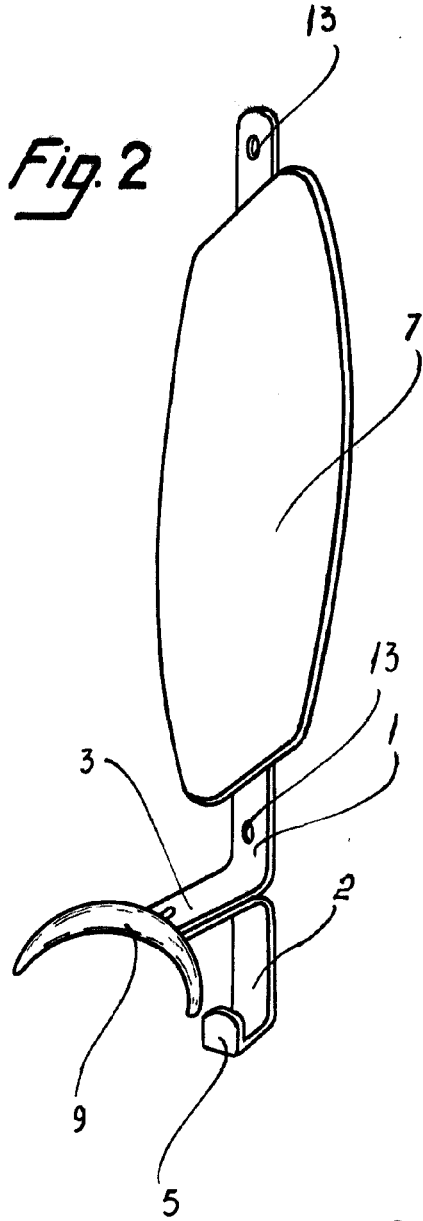
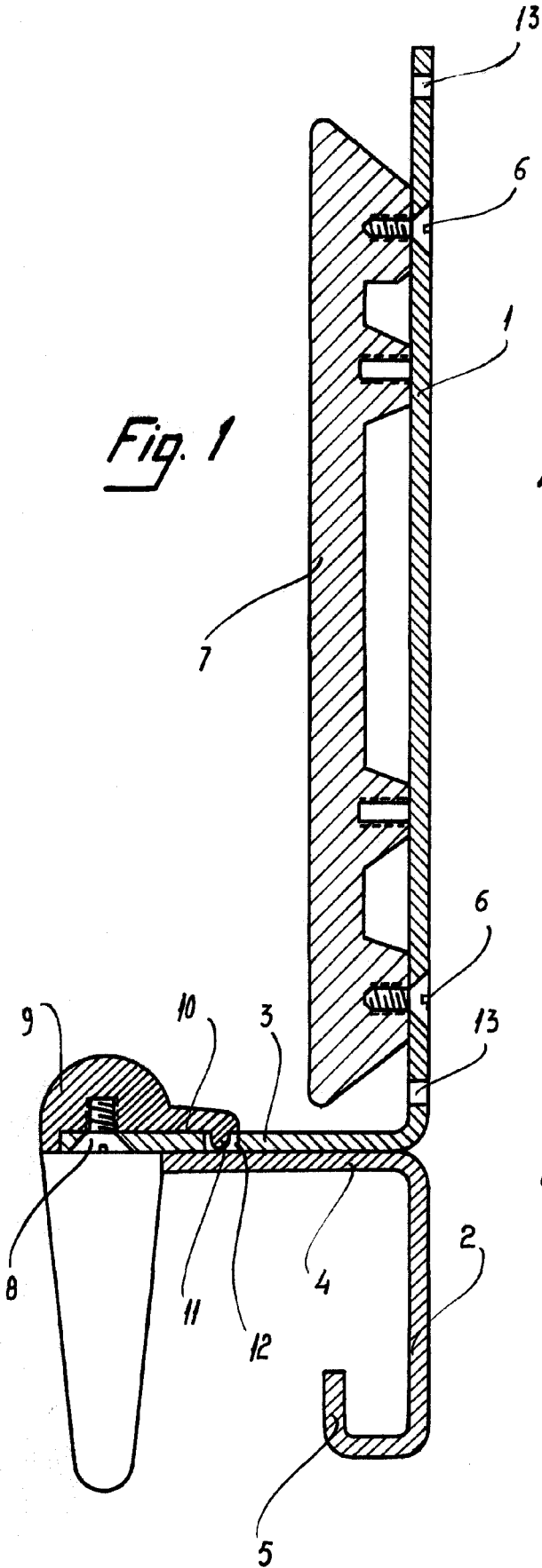
P.P.



114575

Fig. 1

Fig. 2



Madrid, 26 JUN. 1965

p.p. Jaime Isern

B