

19 JUN



1 14566

M O D E L O  
D E  
U T I L I D A D

a favor de Don José JANER BORDAS, de nacionalidad española, residente en Barcelona, calle Obispo Laguarda, 10 por "FILTRO ANTILODO".

- . -

MEMORIA DESCRIPTIVA

La presente invención se refiere a un filtro antiñodo, mediante el cual se consigue la purificación de un líquido que circula por un circuito, pues en el mismo quedan retenidas las partículas metálicas y aquéllas de otra naturaleza que se encuentran en suspensión en el líquido.

5.

En los circuitos de los sistemas de refrigeración, el aceite que circula junto con el gas líquido forma en los filtros conocidos hasta ahora, un lodo proveniente de la precipitación de la cera del aceite, con las impurezas

10.

1 1 4 5 6 6

19 JUN.



del gas, obstruyendo totalmente el paso del líquido.

Para evitar los inconvenientes expuestos, se ha ideado el filtro antilodo objeto de la invención, que consta esencialmente de una caja cerrada, provista en lados opues-

5. tos de sendas boquillas que comunican con el interior, para la conexión de los conductos de entrada y salida del líquido, y respectivamente, en el interior de cuya caja están montadas una pluralidad de rejillas de paso progresivo, separadas entre sí, mediante anillos, quedando el conjunto retenido entre dos placas perforadas, una de las cuales presenta unas pestañas centrales que forman un cajetín para el alojamiento de un imán permanente.
- 10.

La rejilla adyacente a la placa portadora del imán permanente presenta un embutido que complementa el alojamiento del imán, mientras que la rejilla correspondiente al lado opuesto forma un embutido en sentido opuesto al citado anteriormente para recibir unas pestañas que parten de la placa adyacente.

- 15.
- Para la mejor comprensión de cuanto queda descrito en la presente memoria, se acompaña un dibujo en el que, tan sólo a título de ejemplo, se representa un caso práctico de realización del objeto de la invención.
- 20.

En dicho dibujo, la figura 1 es una vista en sección longitudinal del filtro y la figura 2 es una vista en sección transversal.

- 25.
- El filtro descrito consta de una caja formada por dos cazoletas -1- cuyos bordes -2- encajan entre sí y están soldados. Cada una de las cazoletas presenta una boquilla

1 14566

09 JUN



5. -3- y -4-, respectivamente, para la entrada y salida del líquido, en las cuales se conectan las correspondientes conducciones. En el interior de la caja están montadas tres rejillas -5-6-7-, de paso progresivo, correspondiendo la más ancha a la entrada del fluido. Dichas rejillas están separadas por anillos -8-, y el conjunto queda montado entre dos placas -9- con perforaciones -10-.

10. Las rejillas externas -5- y -7- presentan sendos embutidos centrales -11- y -12- en sentidos opuestos, que se adaptan a ambos lados de la rejilla central -6-. El embutido -11- de la rejilla -5- completa a un cajetín -13- formado por pestañas salientes de la placa adyacente -9-, y en cuyo interior se aloja un imán permanente -14-. En el embutido -12- de la rejilla -7- se apoyan unas pestañas salientes -15- de la placa -9- adyacente.

15. El conjunto descrito es muy sencillo y su montaje no requiere ninguna operación complicada, pese a lo cual el filtro es de gran efectividad. En efecto, el líquido que entra por la boquilla -3- deja las partículas férricas al entrar en el campo magnético de -14-, y las partículas de otra índole, son seleccionadas escalonadamente por las tres rejillas.

20. Serán independientes del objeto de la invención los materiales empleados en la construcción de los distintos elementos que la integran, formas y dimensiones de los mismos y cuantos detalles accesorios puedan presentarse, siempre y cuando no afecten a su esencialidad.

19 JUN 1965



1 14566

N O T A

Se reivindica como objeto del presente modelo de utilidad:

5. 1. Filtro antilodo, que está constituido esencialmente por una caja cerrada provista en lados opuestos de sendas boquillas para el acoplamiento de las conducciones de entrada y salida, respectivamente, en cuyo interior están montados un grupo de rejillas de paso progresivo separadas entre sí mediante anillos intercalados, quedando retenidas entre dos placas dotadas de perforaciones y, una  
10. de ellas, de unas pestañas salientes que forman un cajetín para la retención de un imán permanente.

15. 2. Filtro antilodo, según la reivindicación 1, caracterizado esencialmente por el hecho de que las dos rejillas extremas presentan sendos embutidos coincidentes, uno de los cuales complementa el cajetín de alojamiento del imán permanente mientras el otro recibe en su interior unas pestañas que parten de la placa adyacente.

20. 3. Filtro antilodo.  
La presente memoria consta de cuatro hojas foliadas escritas a máquina por una sola cara.

Barcelona, 19 de Junio de 1965.

José JANER BORDAS

p.a.

L. PONTI

1 145 66

Fig. 1

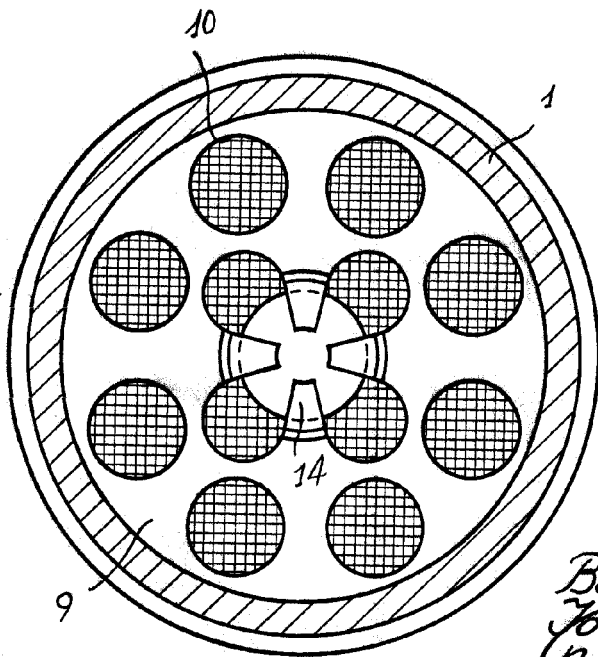
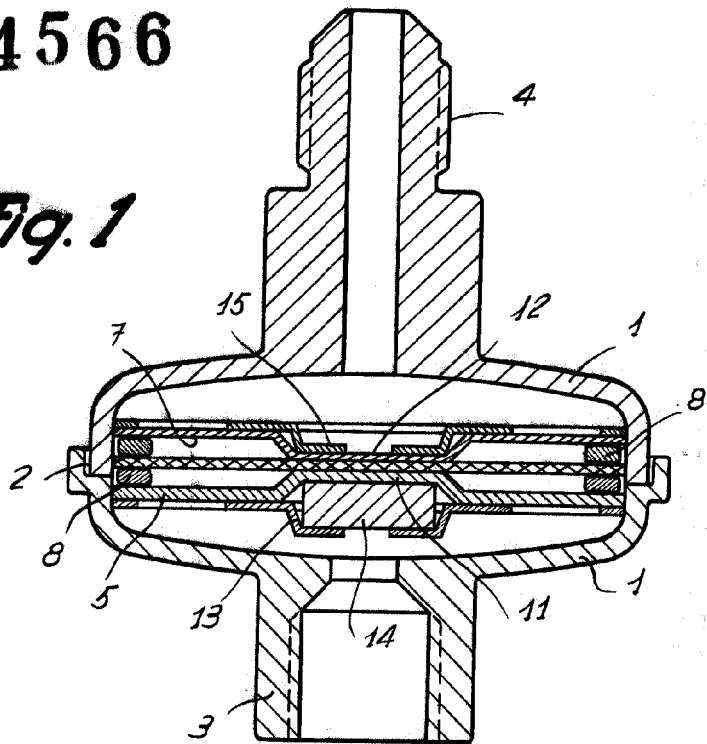


Fig. 2

Barcelona, 19 Junio 1965  
José Janner Bordas  
p. a.

12589