

114563



M O D E L O
D E
U T I L I D A D

a favor de Don Martín PIE MARSÁ, de nacionalidad española,
residente en Barcelona, Calle Santa Carolina, 39, por "TEN-
DEDOR PARA ROPA".

- . -

MEMORIA DESCRIPTIVA

La presente invención se refiere a un tendedor
para ropa muy práctico, que puede colocarse en el interior
de una galería o habitación pues su manipulación es muy
sencilla y no constituye engorro alguno al quedar a consi-
derable altura.

5.

Esencialmente el tendedor de ropa objeto de la
invención consta de dos travesaños con medios de fijación
a una superficie vertical, dotados de una sucesión de ori-
ficios diametrales alineados entre sí, a través de cada
par alineado pasan sendos tirantes flexibles unidos por

10.

114563



5. uno de sus extremos a los extremos de una barra receptora de la ropa, cuyos tirantes confluyen a la salida de uno de los orificios y se hallan unidos a una anilla que constituye el tope que limita el descenso de la barra, a cuya anilla se engancha el extremo curvado de una pértiga para tirar de ella y alzar la barra a su posición superior límite, la cual es posible estabilizarla por medio de acoplamiento de la anilla a un gancho previsto en la propia superficie vertical a la que está montado el tendedero.
- 10.

Para la mejor comprensión de cuanto queda descrito en la presente memoria, se acompaña un dibujo en el que tan sólo a título de ejemplo, se representa un caso práctico de realización del objeto de la invención.

15. En dicho dibujo la figura 1 es una vista en perspectiva del tendedor con una de las barras móviles bajada y el resto elevadas, y la figura 2 es una vista en alzado frontal, apareciendo los travesaños seccionados diametralmente.

20. El tendedor descrito consta en los aludidos dibujos de dos travesaños -1- formados por barras unidas a sendas platinas -2- que se fijan a una pared vertical, cuyos travesaños presentan una sucesión de orificios diametrales -3-, enfrentados los de un travesaño con los del opuesto.
25. Cada par de orificios alineados da paso a sendos hilos o cordones -4-, con uno de sus extremos unido al extremo de una barra -5- desplazable en altura. Los extremos opuestos de los hilos -4- se unen a la salida de uno de los orificios



114563

y están fijados a una anilla -6-, que actúa de tope para el descenso de la barra -5-, destinada a recibir las piezas -7- de ropa.

5. La anilla -6- es tomada por el gancho -8- previsto al extremo de una pértiga -9-, y tirando de la misma se consigue que la barra -5- suba a la posición de máxima altura en la cual se consigue estabilizarla sujetando la anilla en uno de los ganchos -10- de que está dotada una placa -11- fijada en la pared vertical.

10. El tendedor descrito resulta muy práctico pues se monta a altura suficiente para que no moleste al pasar debajo del mismo, manteniéndose las barras -5- a su posición elevada. Para conseguir que las barras desciendan hasta con soltar la anilla -6- correspondiente del gancho -10-, devolviendo la barra a su posición por medio de la pértiga -9-.

La facilidad de manipulación y el poco espacio que ocupa, permiten montar el tendedor en un interior o galería cubierta, para mayor comodidad.

20. Serán independientes del objeto de la invención, los materiales empleados en la construcción de los distintos elementos que la integran, formas y dimensiones de los mismos y cuantos detalles accesorios puedan presentarse, siempre y cuando no afecten a su esencialidad.

114563 19



N O T A

Se reivindica como objeto del presente modelo de utilidad:

5. 1. Tendedor ~~para~~ ropa, que está constituido esencialmente por dos soportes con medios de fijación en voladizo a un paramento y, provistos de sucesiones de orificios diametrales alineados los de un travesaño respecto a los del opuesto, por cada parte cuyos orificios alineados pasan sendos tirantes flexibles con uno de sus extremos unido a los de una barra longitudinal destinada a recibir la ropa, desplazable en altura, cuyos tirantes se unen a la salida de uno de los orificios y van fijados a una anilla que constituye el tope que limita la posición de descenso de la barra, en cuya anilla se acopla un gancho previsto en el extremo de una pértiga para conseguir la elevación
10. de la barra, en cuya posición es estabilizada al sujetar
15. la anilla en una sucesión de ganchos fijos.

2. Tendedor ~~para~~ ropa.

La presente memoria consta de cuatro hojas foliadas escritas a máquina por una sola cara.

Barcelona, 19 de junio de 1965.

Martín PIE MARSÁ

p.a.

I. PONTI

P.P.



12569

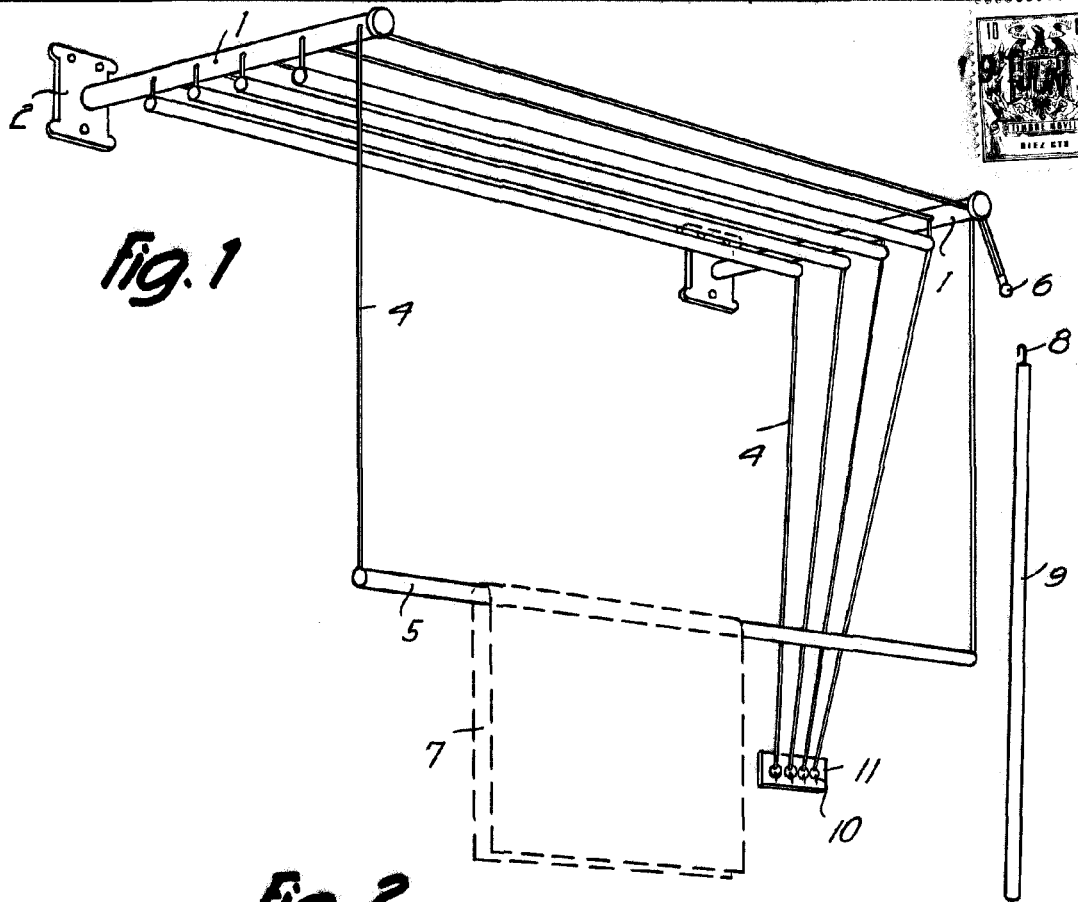


Fig. 1

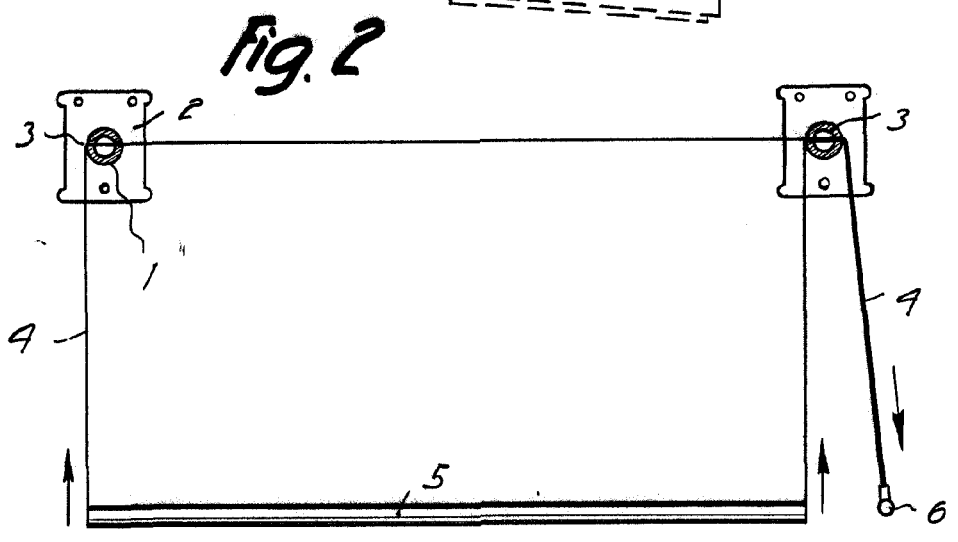


Fig. 2

Barcelona, 19 JUN 1965
Martín Pie Marsa
p.a.

I. PONTI
P.P.