



114559

MODELO DE UTILIDAD
=====

a favor de

PEDREROL Y BOFILL, S. A., - de nacionalidad española - domiciliada en Avda. Generalísimo, nº 415 - BARCELONA.

por:

"Utensilio medidor de pies".

=====:oOo:====

Descripción

El presente modelo de utilidad se refiere a un utensilio medidor de pies, cuyo uso está especialmente indicado en establecimientos dedicados a la confección y venta de calzado, tanto a medida como de serie, donde dicho utensilio es susceptible de aportar resultados altamente prácticos.



Concurriendo a todo ello, el utensilio en cuestión consiste, en líneas generales, en una placa de base, apta para apoyar en ella el pie por su región plantar y provista en uno de sus extremos de una lámina arqueada para tope de la extremidad posterior
5 del pie.

Esta placa de base presenta un cursor manual que, también a modo de tope, es susceptible de establecer contacto con el extremo delantero del pie y está dotado de índices que se combinan con escalas previstas en la placa de base para señalar la medida del citado pie.
10

Seguidamente se describe con mayor detalle el utensilio medidor de pies objeto del presente modelo de utilidad, haciendo referencia a una hoja de dibujos aclaratorios adjunta, en los que se representa un caso práctico de realización, que se cita sólo a título de ejemplo no limitativo.
15

La figura 1, ilustra el utensilio medidor visto en perspectiva.

La figura 2, constituye un detalle en planta que permite apreciar la disposición del cursor.

La figura 3, corresponde a una sección, practicada a mayor escala, por el plano III-III de la figura precedente.
20

Esta realización consta de una placa de base -1- a la que puede ser aplicado el pie que se trate de medir.

La placa -1- tiene en su extremo posterior una prolongación laminar -2- arqueada y apta para actuar de tope para apoyo del talón del pie.
25

En la referida placa de base existen dos rendijas longitudinales paralelas -3- constitutivas de correderas para un cursor determinado por una lámina en diedro recto según dos ramas -4- y -5-, de las que la primera queda aplicada a la propia placa de base
30



-1- y es deslizable sobre la misma mediante pestañas laterales superiores -6- y -6a- y rebordes inferiores en ángulo recto -7- de que está provista y combinados con las rendijas -3- y con guías nervadas inferiores -8- de dicha placa de base.

5 La rama -5- del cursor es aprehensible para determinar el desplazamiento del mismo y es susceptible de establecer contacto con la punta del pie, cuya medida resulta visible a través de unas ventanillas -9- y -10- previstas en la rama -4-, las cuales dejan ver las inscripciones numéricas -11- y -12- de sendas escalas
10 marcadas en la placa de base -1-, crecientes hasta la extremidad delantera de ésta y limitadas por las guías -3- y por un nervio intermedio -13-, cuyas citadas inscripciones numéricas -11- y -12- son señaladas por respectivos pares de índices apuntados -14- y -15-, que sobresalen de los laterales de las ventanillas -9- y
15 -10- del cursor.

La carrera del cursor queda limitada por las extremidades de las guías -3- en las que topa el propio cursor.

El presente utensilio medidor de pies queda completado con un orificio de suspensión -16- situado en la extremidad delantera.
20

Convenientemente descrito dicho utensilio, debe hacerse constar que el mismo es susceptible de cuantas modificaciones se estimen oportunas, siempre que con las variantes que se introduzcan no se altere, cambie ó modifique la esencia del presente modelo de utilidad, que queda resumida en la siguiente nota reivindicatoria.
25

N O T A

=====

Se reivindica como objeto del presente modelo de utilidad:
30

114559



1. - Utensilio medidor de pies, caracterizado esencialmente por estar constituido por una placa de base en la que es apoyable un pie extendido y provista en uno de sus extremos de una pestaña laminar para tope de la extremidad posterior del pie, cuya
5 placa de base presenta un cursor manual que, tambien a manera de tope, es susceptible de establecer contacto con la punta del pie y está dotado de índices que se combinan con escalas previstas en la placa de base para señalar la medida del citado pie.

2. - Utensilio medidor de pies, según la reivindicación anterior, caracterizado por el hecho de que el cursor está determinado por una lámina diédrica en ángulo recto, una de cuyas ramas se halla superpuesta a la placa de base y tiene pestañas superiores a modo de patines y rebordes inferiores de deslizamiento, éstos últimos en ángulo recto y combinados con rendijas de corredera y guías inferiores acanaladas de la placa de base, en cuya citada rama se encuentran ventanillas que coinciden con las escalas de la placa de base y que son portadoras de pares de índices laterales opuestos incidentes sobre dichas escalas, mientras que la
15 otra rama del cursor es aprehensible para determinar el desplazamiento del mismo hasta aplicarse contra la punta del pie.
20

3. - Utensilio medidor de pies.

Esta memoria consta de cuatro páginas escritas por una sola cara.

BARCELONA, 19 JUN. 1965

P. A.



114559

FIG. 1.

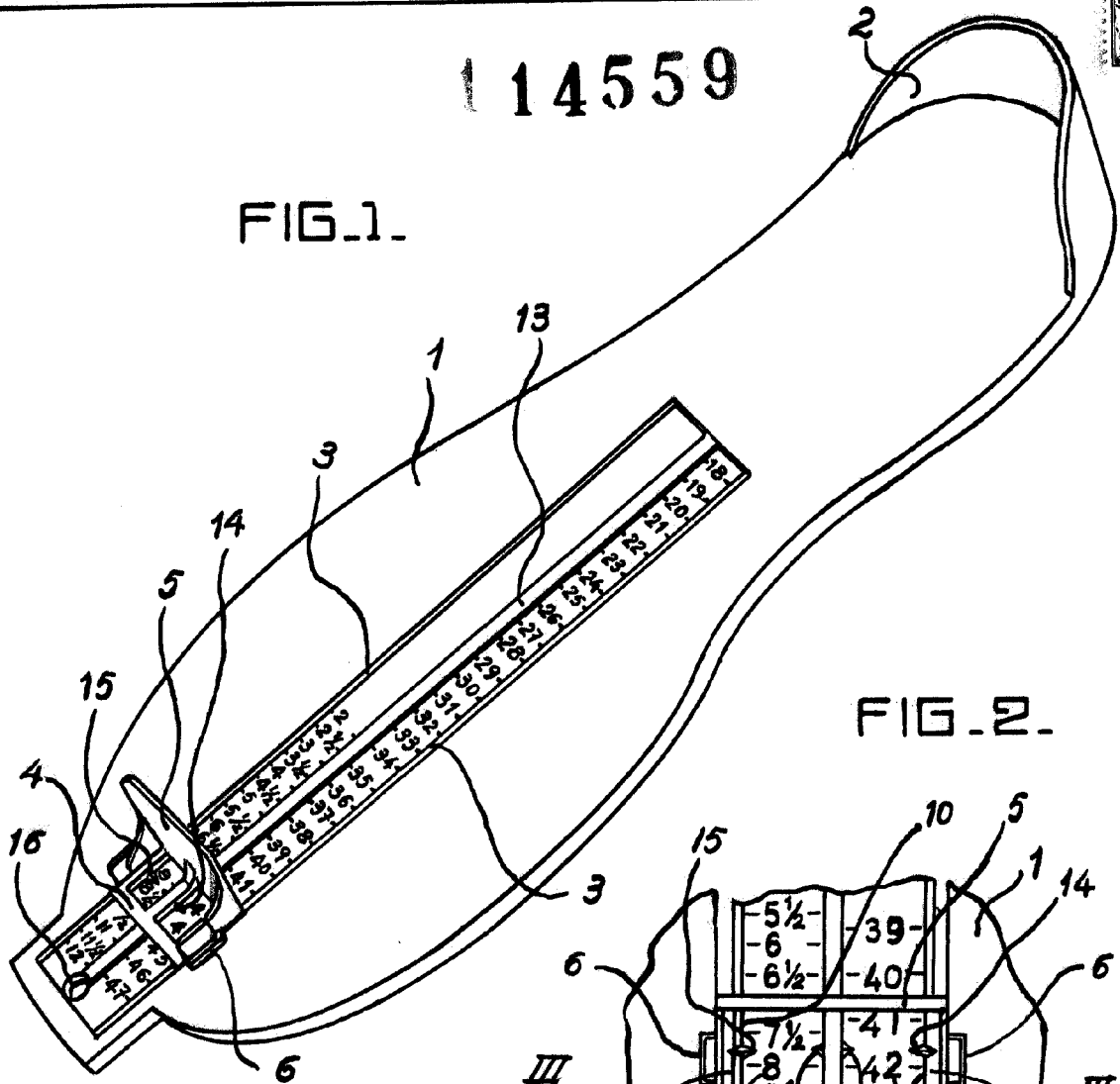


FIG. 2.

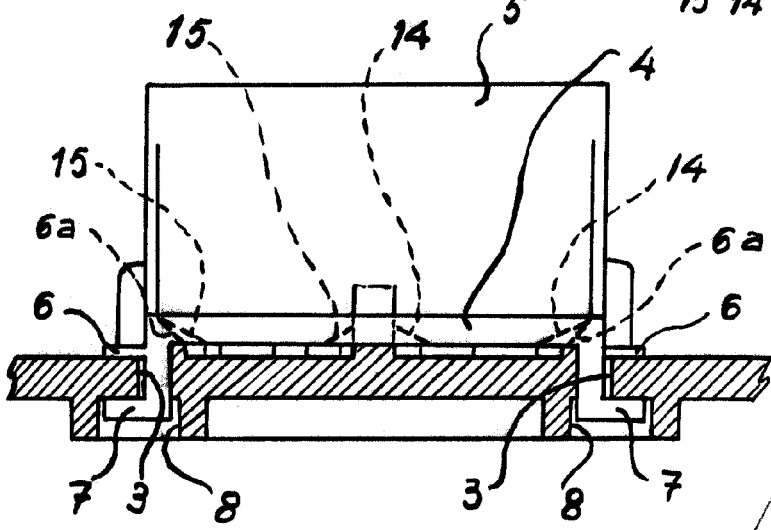
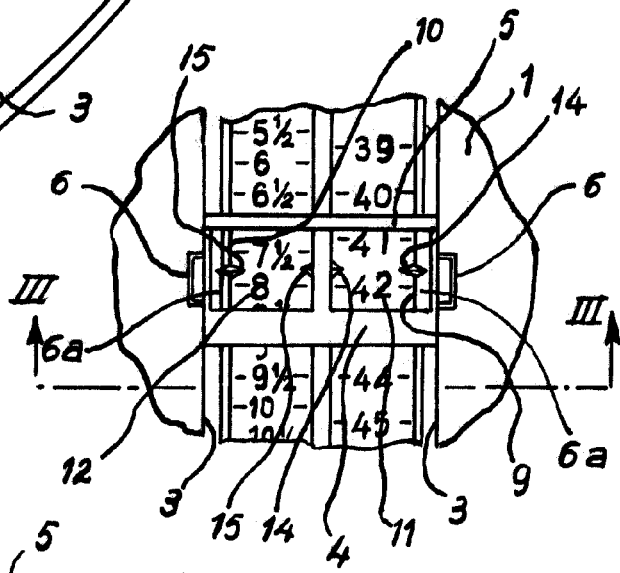


FIG. 3.

[Handwritten signature or scribble]