

a.- Es aplicable a toda clase de frascos o botellas susceptibles de contener líquidos fluidos, materias pastosas y elementos análogos, tales como desodorantes, cosméticos, perfumería, aglomerantes, colorantes, etc., etc.

b.- Determina, por rozamiento sobre la superficie a impregnar, una distribución homogénea de la materia de que se trate.

c.- Es limpio, cómodo y aporta un gran ahorro de sustancia ya que solo extrae la necesaria en cada caso.

En el adjunto plano, para facilidad de la descripción, se ha representado una forma de realización del modelo de que se trata.

La figura 1 representa una vista en alzado.

La figura 2 representa una vista en sección y

La figura 3 representa una vista en planta.

Como puede apreciarse, este tapón consiste en un casquillo (1) que engrapa, por abajo, en una hendidura del borde (2) del cuello de la botella o frasco (3), abocardándose hacia dentro, por arriba o fuera de modo tal que retiene a una bola distribuidora (4) que queda sujeta pero con una libertad de giro al ir montada con holgura y susceptible de apoyar sobre salientes internos (5) de modo que permita siempre el paso de la materia contenido en el envase.

El cierre queda asegurado por gravedad y, cuando se desee hacer una impregnación bastará con apoyar la bola sobre la superficie de que se trate con lo que aquella retrocederá hasta sentar sobre los salientes (5)

y se va impregnando de materia que, a su vez, queda distribuida sobre la superficie por el giro de la bola.

Este modelo es realizable en cualesquiera tangentes y materiales adecuados, siendo susceptible de toda clase de modificaciones de detalle que no alteren su fundamento.

- : - N O T A ↓ : -

Los puntos de invención propia y nueva que se presentan para que sean objeto de este modelo de utilidad en España, por veinte años, son los siguientes:

1.^a.- Tapon distribuidor impregnador, caracterizado por que comprende un casquillo cilíndrico con valona interior que engrapa en ranura del cuello de la botella, presentando estrechamiento, por su otra boca, susceptible de retener, pero permitiendo asome un poco, a una bola que, por su otra parte queda retenida mediante salientes internos del casquillo, de modo tal que posee tolerancia de giro y holgura bastante para permitir el paso dosificado de la materia líquida pastosa contenida en envase a que se aplicare.

2.^a.- TAPON DISTRIBUIDOR IMPREGNADOR.

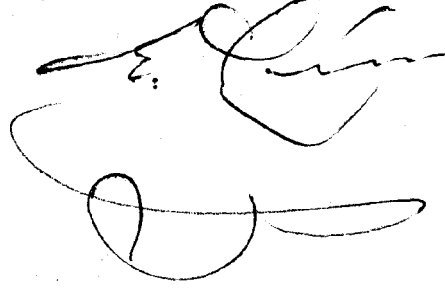
Todo ello tal y como se ha descrito en la memoria que antecede, representad en el adjunto plano y para los fines que se han especificado.

Consta la presente memoria descriptiva de sus-

1 14552

tro hojas escritas a máquina por una sola cara.

Madrid, 25 de Junio de 1.965

A handwritten signature in black ink, consisting of several loops and a long horizontal stroke at the end.

114552

25 JUN. 1965

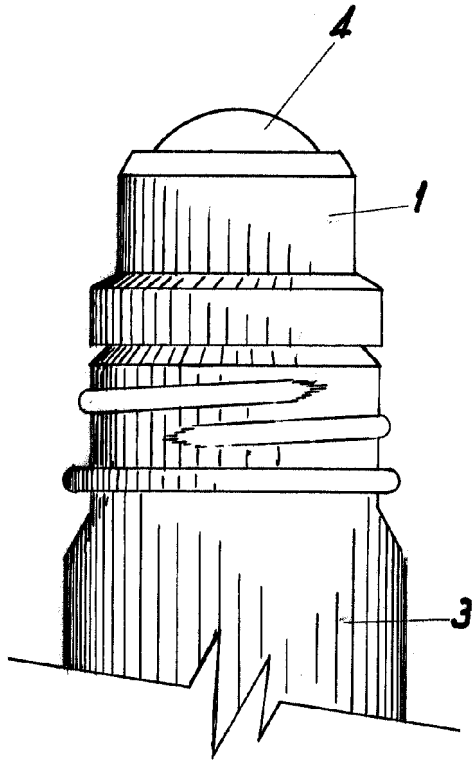


FIG-1

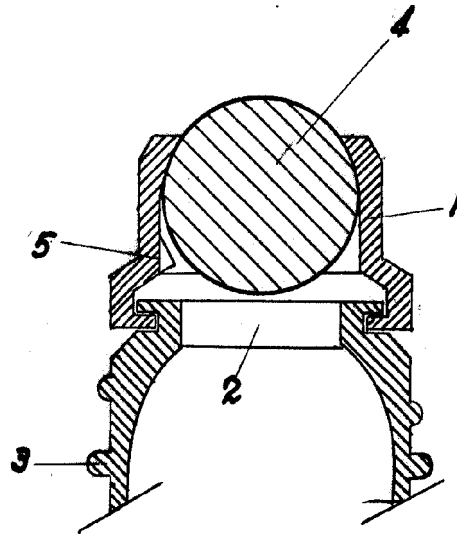


FIG-2

Escala variable

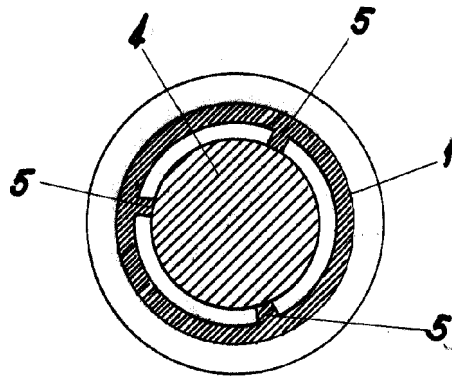


FIG-3

25 JUN. 1965

[Handwritten signature]

[Handwritten signature]