

114548



114548

MEMORIA DESCRIPTIVA

correspondiente a la solicitud de concesión de un...

MODELO DE UTILIDAD

SOLICITANTE: INDUSTRIAS ROMI, S.A., entidad española.

RESIDENCIA: BENIFAYO (Valencia)

Calle Buenavista, nº 4.

ENUNCIADO: "ARMARIO PERFECCIONADO PARA CUARTOS DE ASEO".-

gl(me.

Prioridad: Patente n.º del



1

La invención a que se refiere la presente Memoria constituye una novedad industrial con características y ventajas que la hacen merecedora del privilegio de explotación exclusiva que por ella se solicita, de acuerdo con las prescripciones del Estatuto vigente sobre Propiedad Industrial de fecha 26 de julio de 1.929, texto refundido publicado el 30 de abril de 1.930.

5

10

Como es sabido, determinadas variedades de armarios de cuartos de aseo presenta incorporado en la región superior de su cuerpo constitutivo un elemento luminiscente principalmente resguardado por una pantalla translúcida. Empero, los resultados prácticos de este tipo de armarios son generalmente imprecisos en función de que la disposición de dicho elemento lumínico es insuficiente para iluminar, aún en el caso de que este último tenga una notable potencia de iluminación, determinadas zonas marginales de la luna o lunas componentes de la puerta del propio armario.

15

20

Ahora se ha descubierto un armario que resuelve de una forma efectiva aquellos problemas, mejorando simultáneamente la actuación funcional de sus similares conocidos, mediante una organización sencilla y económica que incluye, además, un montaje elemental entre sus piezas componentes.

25

30

A tal efecto el armario en cuestión viene caracterizado por el hecho de tener incorporados a la región superior y a las zonas laterales de su cuerpo constitutivo, sendos receptáculos portadores de elementos luminicos resguardados respectivamente por una placa translúcida, los cuales receptáculos se disponen sustancialmente enlazados a través de unas cartelas intermedias, quedando además re-



1 cubiertos los espacios de separación existentes entre aque-
llos por medio de unas piezas embellecedoras que se hallan
conjuntadas con las antedichas cartelas.

5 Para ayudar a la comprensión de la idea expuesta
se ha confeccionado a título explicativo y sin carácter -
restrictivo alguno, una lámina de dibujos. Ilustra la pre-
sente Memoria como un ejemplo de realización del objeto que
nos ocupa.

10 La figura 1ª corresponde a una vista frontal en
alzado del armario en cuestión. Como puede observarse tie-
ne incorporados a la región superior y a las zonas latera-
les de su cuerpo constitutivo sendos receptáculos -1-, -2-
y -3- portadores de elementos lumínicos (no representados)
que se hallan resguardados respectivamente por una placa
15 translúcida -4-, -5- y -6-.

Los citados receptáculos a las pantallas que res-
guardan los elementos lumínicos contenidos en aquellos se
disponen a través de unas cartelas intermedias -7-, mien-
tras la puerta del armario mismo se integra en una combi-
nación de tres lunas de referencia -8-.

20 La figura 2ª nos muestra una vista en alzado late-
ral del propio armario perfeccionado. Según podemos compro-
bar, el cuerpo constitutivo de este último presenta en uno
de sus lados menores la disposición de un enchufe destina-
do a recibir a las clavijas que rematan a los conductores
25 destinados a alimentar a los elementos lumínicos conteni-
dos en los receptáculos -1-, -2- y -3-.

Y finalmente la figura 3ª corresponde a una vis-
ta en planta superior del propio armario para cuartos de a-
seo. En efecto, podemos comprobar que las cartelas actuan-
30

114548



1 tes como medios de enlace entre los receptáculos portadores
de los elementos lumínicos quedan recubiertas por medio de
unas piezas embellecedoras -9- las cuales se hallan conjunta
5 das con las antedichas cartelas -7- desplazando a los repe-
tidos receptáculos sin solución de continuidad. Entretanto
estos últimos se hallan distanciados del borde perimetral
trasero del cuerpo del armario -1- en una extensión sufi-
ciente para que el propio armario pueda ser empotrado cómo
damente en la pared.

10 En el campo industrial la realización del armario
descrito ofrece una serie de ventajas decisivas que se con-
cretan principalmente en la provisión de dichos receptácu-
los superior y laterales para iluminación, complementados
con la facilidad de montaje que establecen las cartelas in-
15 termedias y las piezas de cobertura de estas últimas; cuali-
dades, en síntesis que confieren al Modelo solicitado una -
utilidad práctica singular por el beneficio o efecto nuevo
que aporta a la función a que se destina.

20 Hecha la descripción precedente es necesario aña-
dir que los detalles de realización de la idea expuesta --
pueden variar sin que por ello cambie la esencia de la in-
vención, que es la que se desprende de los párrafos que an-
teceden y lo que se reivindica en la siguiente

N O T A

25 En resumen: El Modelo de Utilidad que se solicita
ha de recaer sobre las reivindicaciones siguientes:

30 1ª.- ARMARIO PERFECCIONADO PARA CUARTOS DE ASEO,
esencialmente caracterizado por el hecho de tener incorpo-
rados a la región superior y a las zonas laterales de su
cuerpo constitutivo, sendos receptáculos portadores de ele-

114548



1303

1
5
10
15
20
25
30

mentos luminicos resguardados respectivamente por una placa translúcida, los cuales receptáculos se disponen sustancialmente enlazados a través de unas cartelas intermedias, quedando además recubiertos los espacios de separación existentes entre aquellos por medio de unas piezas embellecedoras que se hallan conjuntadas con las antedichas cartelas.

2ª.- Se reivindica por último, como objeto sobre el que ha de recaer el Modelo de Utilidad que se solicita por "ARMARIO PERFECCIONADO PARA CUARTOS DE ASEO".

Todo tal y como queda descrito y reivindicado en la presente Memoria que consta de cinco hojas escritas a máquina por una sola cara y dibujos que se acompañan.

Madrid, 25 de junio de 1.965

ALFONSO UNGRIA

a.p.

114548



figura 2ª

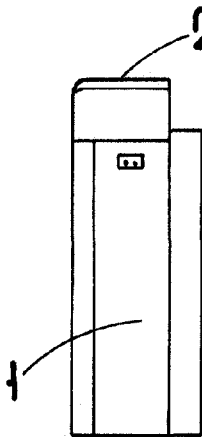


figura 1ª

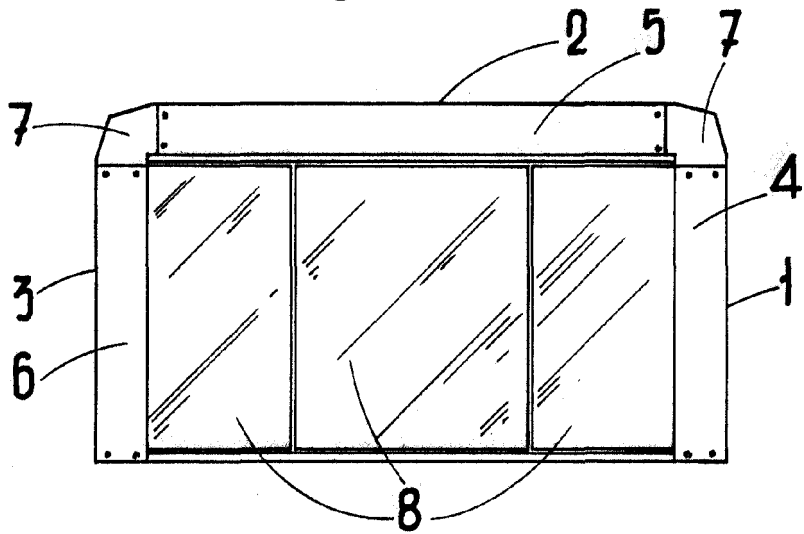
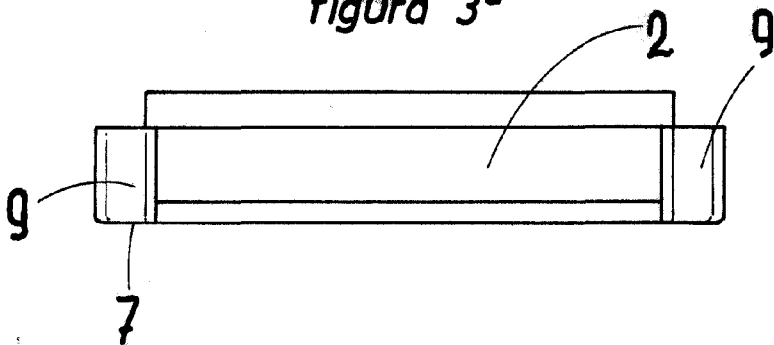


figura 3ª



ESCALA VARIABLE

Madrid, 25 de Junio de 1965

ALFONSO UNGRIA

P.P.