

114545

25 JUN.



114545

MODELO DE UTILIDAD

por VEINTE años

cuyo privilegio se solicita para todo el territorio nacional a favor de:

Don Severiano FERNANDEZ MARTINEZ

de nacionalidad española y con residencia en calle Costa núm. 16 de Hospitalet de Llobregat, - provincia de Barcelona, por:

"DISPOSITIVO PINZANTE MEJORADO".

=====

114545

JUN. 19



MEMORIA DESCRIPTIVA

Este Modelo de Utilidad se refiere, según indica su enunciado, a un dispositivo pinzante mejorado que dadas sus especiales características resulta más fácil de construir y más económico y seguro que los dispositivos similares que se conocen ahora, los cuales están formados por dos piezas planas metálicas con un hendidido transversal en el que se instala una varilla que hace la función de eje, produciéndose la sujeción mediante un resorte tubular cortado, que al mismo tiempo que arma al conjunto lo mantiene en posición de cierre, limitando el eje en cada pieza dos zonas, una que es el maneral y la otra que son las bocas pinzantes. Esta clase de pinzas resultan costosas de fabricar por precisar matrices de corte y conformación, y el resorte es también difícil y caro de fabricar y de colocar.

Estos inconvenientes encuentran adecuada solución con el dispositivo a que se refiere este Modelo de Utilidad, ya que las piezas se pueden obtener por modeo de termo endurentes, no es necesario colocar ningún eje, y por último el medio elástico se reduce a dos sencillos alambres de acero doblado en U, todo ello muy fácil de fabricar y de montar, lo que supone una sensible economía en el coste de fabricación y de montaje y asimismo la pinza resulta más eficaz que las conocidas.



114545

25 J

30 Este dispositivo se caracteriza principalmente
en realizar las dos piezas articulables, en ma-
terial termoendurente, con la forma y contorno
adecuados, pero dotándolas por la cara interior
de un nervio transversal que se prolonga perpen-
35 dicularmente hacia la parte del asidero, por
unos cortos nervios con bordes inclinados, pro-
duciéndose en una de estas dos piezas, y sobre
el nervio transversal, unos pequeños pivotes y
en la otra unos orificios aptos para recibir el
40 enchufe de dichos pivotes, todo ello de tal mane-
ra realizado que ambas piezas se puedan acoplar
con posible basculación entre sí en amplitud su-
ficiente para que en una posición extrema queden
los bordes pinzantes en contacto y en la otra po-
45 sición extrema queden estos bordes separados y
los asideros queden en contacto o muy próximos
entre sí, con lo que se logra reducir el costo
de fabricación de las piezas y el de montaje.

Es otra característica del mismo dis-
50 positivo que cerca de los bordes pinzantes de am
bas pinzas y por sobre sus caras interiores, se
le producen una pluralidad de pequeños apéndices
regularmente distribuidos, alineados y paralelos
con el propio borde, aunque quedando situados de
55 tal manera que al estar los bordes en contacto,
los pivotes de una de las piezas quedan situados
intercalados entre los pivotes de la otra pieza,
lo que incrementa el efecto pinzante, para lo que
dichos pivotes se distancian en dimensión siempre
60 mayor que su diámetro.

25 JUN



114545

Es otra característica del mismo dispositivo que en ambas piezas y por sus caras exteriores se dotan de dos pares de nervios paralelos y convergentes, situados cerca de los bordes laterales de la zona pinzante, los cuales actuan como retenedores de un par de resortes de varilla metálica doblada en -U- con las ramas convergentes, quedando la parte central de dichos resortes cabalgando sobre unos entrantes de que se dota a los lados de las placas, los cuales quedan situados algo después del lugar en que está situado el nervio transversal. Todo ello de tal manera realizado que estos resortes tienden permanentemente a mantener el dispositivo en posición de cierre, es decir, con sus bordes pinzantes en contacto a presión elástica, terminándose las zonas de los asideros preferentemente con contorno semicircular.

Para que se comprendan mejor las características de constitución y organización de el dispositivo a que se refiere este Modelo de Utilidad, se describen seguidamente las figuras de la adjunta hoja de dibujos en las que se han representado varias vistas relacionadas con un caso de posible realización, el que, por ello, debe ser considerado como ejemplo ilustrativo sin caracter limitativo.

La figura primera representa una vista en planta de una de las piezas por la cara interior; la segunda la representa de perfil; la

1 4545

25 JUN 1951



95

tercera la representa vista en planta por la cara exterior; las cuarta, quinta y sexta son similares a la primera, segunda y tercera pero representando a la otra pieza; la séptima representa a uno de los resortes y la octava es una vista de perfil del dispositivo armado.

100

105

110

115

En estas figuras se ha señalado por -
(1) una de las piezas que integran el dispositivo, la que por su parte superior (2) se termina en forma semicircular para actuar como asidero, produciéndose en cada lateral, el escalonamiento (3) algo más alto que el nervio transversal (4), el que a su vez está dotado de los pivotes (5) y (6) y de los pequeños nervios (7) y (8) cuyos bordes quedan inclinados como se aprecia en la figura segunda. Esta misma pieza prosigue plana por la zona inferior (9) y termina en el borde (10) paralelo con el nervio transversal (4), dotándose a la cara interior y muy cerca del borde (10) de los pequeños pivotes (11) que quedan distanciados en dimensión mayor que su diámetro. Esta misma pieza, como se representa en la figura tercera, está dotada por la cara exterior, de los dos pares de nervios (12) y (13) entre los cuales queda el espacio (14) que han de recibir el acoplamiento de cada una de las ramas del resorte que luego se describe.

120

La otra pieza (15), que se representa en las figuras cuarta, quinta y sexta, tiene igual contorno que la (1), y así el asidero (16)

25 JUN



114545

es semicircular, teniendo el orificio (17) para poder colgar el dispositivo pinzante, y el nervio transversal (18) situado en correspondencia con el (4) de (1), pero este nervio (18) presenta las zonas más gruesas (19) y (20) en las que se han practicado respectivamente los orificios (21) y (22), los cuales quedan en correspondencia con los pivotes (5) y (6) para que ambas piezas se puedan enlazar enchufando estos en aquellos. Esta pieza presenta también los pequeños nervios (23) y (24) con borde inclinado, como se aprecia en la figura quinta, terminando la zona inferior (25) en el borde (26) cerca del cual y solo por la cara interior, está dotada de la alineación de pequeños pivotes (27) distribuidos regularmente aunque no a la misma distancia de los bordes que los (11) de (9) al objeto, de que al tomar contacto los bordes (10) de (9) con (26) de (25), cada pivote (11) quede situado entre dos pivotes contiguos (27), incrementando así el efecto sujetador del dispositivo. Esta misma pieza, y como se aprecia en la figura sexta, queda dotada por su cara exterior, de los dos pares de nervios (28) y (29) entre los que quedan los espacios (30) aptos para alojar a las otras ramas a los resortes (31), que se representan en la figura séptima. Una vez construídas así las dos piezas, se enlazan enfrentadas enchufándose los pivotes (5) y (6) en los orificios (19) y (20) respectivamente en los que se alojan con cierta holgura, quedando el nervio (4) apoyado en el (18),

25 JUN



114545

155 como se representa en la figura octava. Entonces se colocan en cada lado y cabalgando sobre los escalonamientos (3), dos resortes como el de la figura séptima, que como se aprecia en ella tiene sus ramas (32) y (23) convergentes, quedando estas ramas contenidas en los espacios (14) determinados por los nervios (12) y (13) y los (33) ó (32) en los espacios (30) determinados por los nervios (28) y (29), ajustándose la convergencia de dichas ramas (32) y (33) de tal manera que mantengan permanentemente en contacto los bordes -

160 (10) de (9) con el (26) de (25) con presión elástica, con lo que dichos resortes no pueden salirse de sus alojamientos y al aproximar los asideros (2) y (16) se separarán los bordes (26) y (10) y viceversa al soltar los asideros quedarán dichos bordes nuevamente en contacto por la acción de los resortes.

170 Descritas suficientemente las características fundamentales del dispositivo a que se refiere este Modelo de Utilidad, se hace constar que en el mismo se podrán introducir todas aquellas modificaciones que la experiencia y la práctica pudieran aconsejar, siempre que con ellas -

175 no se cambie, altere o modifique su idea fundamental que es la que se resume y concreta en la siguiente:

N O T A

180 Se declaran de novedad y propiedad pa-

25 JUN 19

114545



ra todo el territorio nacional las siguientes:

REIVINDICACIONES

185 1.- Dispositivo pinzante mejorado prin-
cipalmente en realizar las dos piezas articula-
bles, en material termoendurente con la forma y
contorno adecuados, pero dotándolas por la cara
interior de un nervio transversal que se prolonga
perpendicularmente, hacia la parte del asidero,
por unos cortos nervios con bordes inclinados,
190 produciéndose en una de estas dos piezas y
sobre el nervio transversal, unos pequeños pivotes
y en la otra unos orificios aptos para recibir el
enchufe con holgura de dichos pivotes, todo ello
de tal manera realizado que ambas piezas
195 se puedan acoplar con posible bsculación entre sí
en amplitud suficiente para que en una posición
extrema queden los bordes pinzantes en contacto
y en la otra posición extrema queden estos bor-
des separados y los asideros queden en contacto
200 o muy próximos entre sí.

205 2.- Dispositivo pinzante mejorado según
la nota anterior que se caracteriza también en -
que cerca de los bordes pinzantes de ambas pinzas
y por sobre sus caras interiores, se le producen
una pluralidad de pequeños apéndices, regularmen-
te distribuidos, alineados y paralelos con el -
propio borde, quedando situados de tal manera que
al estar los bordes en contacto, los pivotes de
una de las piezas quedan intercalados entre los

25 JUN



114545

210

pivotes de la otra pieza.

215

220

225

230

235

3.- Dispositivo pinzante mejorado, según las notas anteriores que se caracterizan también en que ambas piezas y por sus caras exteriores se dotan de dos pares de nervios paralelos y convergentes, situados cerca de los bordes laterales de la zona pinzante, los cuales actúan como retenedores de un par de resortes de varilla metálica doblada en -U- con las ramas convergentes, quedando la parte central de dichos resortes cabalgando sobre unos entrantes de que se dota a cada lado de las placas, los cuales quedan situados algo después del lugar en que está situado el nervio transversal. Todo ello de tal manera realizado que estos resortes tienden permanentemente a mantener al dispositivo en posición de cierre, es decir, con sus bordes pinzantes en contacto a presión elástica, terminándose las zonas de los asideros preferentemente con contorno semicircular.

4.- "DISPOSITIVO PINZANTE MEJORADO".

Todo ello tal y como ha quedado descrito y reivindicado en la presente memoria que consta de nueve hojas foliadas y mecanografiadas por una sola de sus caras y una hoja de dibujos que la ilustra.

Madrid, 25 de Junio de 1.965.

PASCUAL SERRANO
P. P.

25 JUN 1965

Fig. 1ª

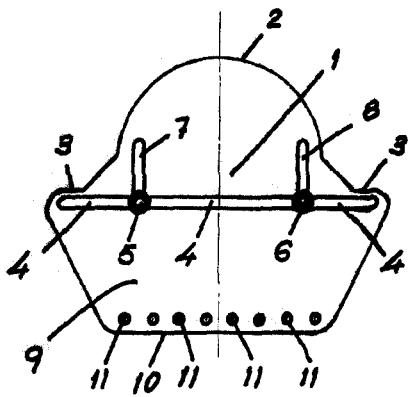


Fig. 2ª

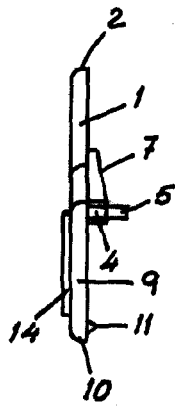


Fig. 3ª

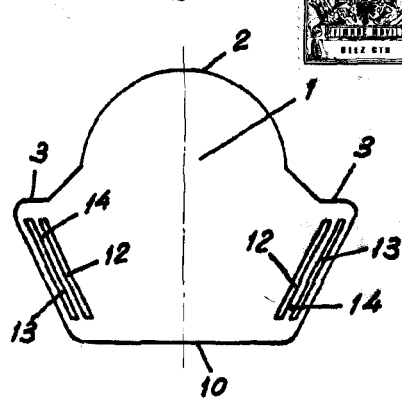


Fig. 4ª

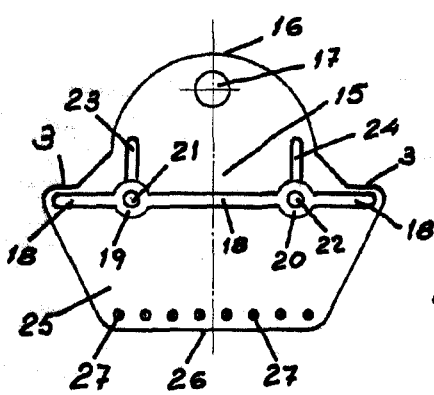


Fig. 5ª

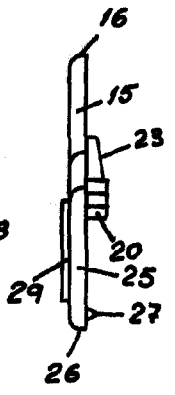


Fig. 6ª

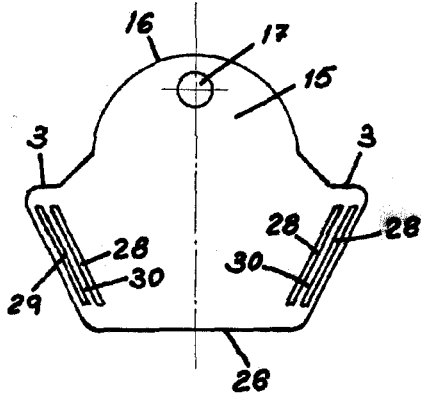


Fig. 7ª

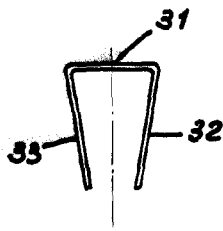
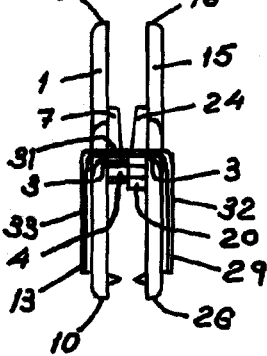


Fig. 8ª



ESCALA VARIABLE

Madrid, 25 de Junio de 1.965.

PASCUAL CIVANTO
P. F.

9