



PATENTE DE INVENCION

por 20 años

por " UN TAPON FILTRO" a favor de Don José Tugues Curié, domiciliado en Barcelona. Incluida en el Grupo 6.º Clase 60 del Nomenclator Técnico Oficial.

=====

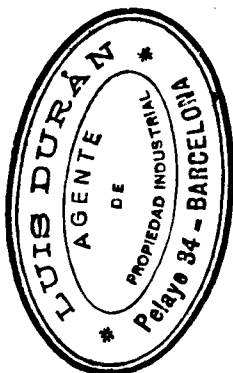
MEMORIA DESCRIPTIVA

Este invento se refiere a un tapón filtro, es decir a un tapón del que forma parte un filtro que una vez colocado aquel queda alojado en la masa del líquido contenido en el recipiente en que se dispone, de manera que la salida del líquido se verifica forzosamente a través del mencionado filtro desde el exterior al interior del mismo, recogiendo y saliendo del envase por una abertura que el propio tapón presenta y que se cierra por un tapón propiamente dicho o por otro medio de obturación conveniente.

Este tapón filtro es de aplicaciones muy variadas. Así por ejemplo, con el mismo es factible obtener café concentrado de una manera rápida y en los recipientes denominados termos, en los que basta disponer el agua hirviendo y la cantidad necesaria de café, pudiendo así servirse directamente del termo a la taza, conservando en esta forma todo su sabor y aroma. Sin embargo, ya se ha dicho que las aplicaciones de este tapón filtro son

II.

ilimitadas,pués en infinidad de ocasiones siempre constituyee una ventaja y una conveniencia el filtrado de un liquido destinado al consumo.



En su esencialidad consiste el tapón de que se trata en una pieza tubular cilindrica o troncocónica,de una material cualquiera como por ejemplo de madera,metal, celuloide,porcelana u otro conveniente,la cual exteriormente queda recubierta de corcho,caucho,madera u otro material analogo que permita su ajustaje a presión a la boca de la botella. Al conjunto asi formado va dispuesta,por la parte correspondiente al interior de la botella o recipiente en que aquel se coloque,una regilla que podrá ser metálica o de una fibra vegetal o animal cualquiera y que afecta una forma conveniente como por ejemplo cilindrica,cónica,prismático y en general de una bolsa que queda sumergida en el liquido contenido en el propio recipiente. Completa este dispositivo el tapón propiamente dicho que cierra la boca de la pieza tubular antes citada.

Para la mejor comprensión del objeto de esta patente se acompaña el dibujo de la hoja adjunta en el que a titulo de ejemplo y en forma un tanto esquemática se representa un caso de ejecución práctica del mencionado tapón filtro,visto en sección vertical.

Como se representa en el citado dibujo el mencionado tapón está formado por una pieza tubular 1,cilindrica o troncocónica provista exteriormente de un revestimiento 2 y lleva solidario por uno de sus extremos o sea por la parte que queda alojado en el interior del recipiente o botella 5 unabolsa 3,formada de una regilla conveniente. Además la pieza tubular 1 queda cerrada por el extremo opuesto mediante un tapón 4 o por otro dispositivo conveniente.

Como ya se ha dicho la pieza tubular 1 puede ser

III.

de metal, vidrio, porcelana u otro material conveniente y el recubrimiento 2 de corcho, madera, goma u otro de condiciones analogas. Por lo que se refiere al tapón 4 será igualmente de cualquier material o bien podrá substituirse por otra disposición conveniente adecuada. En cuanto a la rejilla 3 o filtro propiamente dicho será metálica o de una fibra animal o vegetal, variable en su forma, dimensiones, paso del tamiz y medios como vaya fijado a las piezas 1-2.

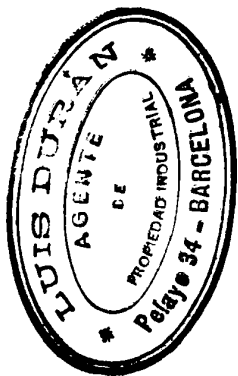


Por último será variable cuanto no altere, cambie o modifique la esencialidad de la patente descrita.

NOTA.-

Se reivindica como objeto de esta patente:

- 1.- Tapón filtro constituido por una pieza tubular cilíndrica o troncocónica provista exteriormente de un revestimiento de material apropiado para su ajuste a presión en la boca de la botella o recipiente en que se disponga y a la que va fijada una bolsa de una rejilla que constituye el filtro propiamente dicho quedando dicha bolsa o filtro alojado en el interior de la botella o recipiente en forma que al dar salida al líquido del mismo éste pasa a través de dicho filtro y sale por el interior de la pieza tubular antes mencionada, la cual se obtura por un medio conveniente cualquiera.
- 2.- El propio tapón filtro en el que la pieza tubular mencionada en la reivindicación anterior puede ser metálica, de vidrio, porcelana, celuloide u otro material cualquiera y el recubrimiento de la misma de corcho, goma, madera u otro material adecuado.
- 3.- El propio tapón filtro de la reivindicación 1 en el que la bolsa de rejilla o filtro puede ser de cualquier forma y tamaño y fabricada con hilos metálicos o de una fibra animal o vegetal conveniente.
- 4.- El propio tapón filtro en el que la obturación de la boca de la pieza tubular del mismo puede llevarse a cabo ya sea mediante un tapón corriente o por otra disposición adecuada cualquiera.



IV.

5.- " UN TAPON FILTRO "

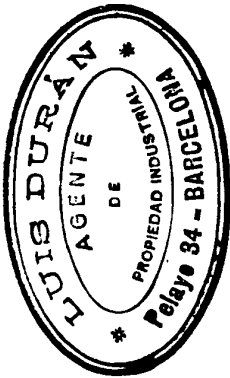
Sean cuales fueren las circunstancias que concurren con la esencialidad del objeto de la patente definida en las anteriores reivindicaciones.

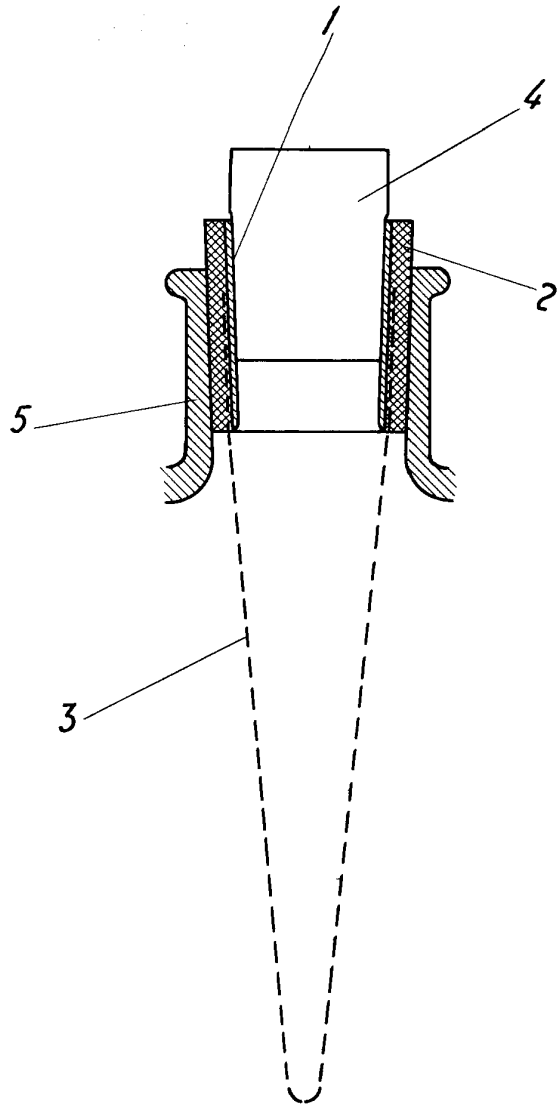
Consta la presente Memoria de cuatro hojas foliadas escritas por una sola cara y del dibujo unido a la misma.

Barcelona diez y seis de Agosto de mil novecientos veintinueve.

P.A.de Don José Tugues Curiá.

L. Durán
p. p.





ESCALA VARIABLE

Luis Duran
P. P.
[Signature]