

114531



114531

MODELO DE UTILIDAD

por 20 años

A favor de D. AURELIO GARCÍA RICO, de nacionalidad española, residente en Barcelona, Bach de Roda, 71-73. ---
por: "REPOSACABEZAS PERFECCIONADO PARA SILLONES". ---

MEMORIA DESCRIPTIVA

El presente modelo de utilidad se refiere a un reposacabezas perfeccionado para sillones.

Presenta la particularidad el reposacabezas
5 objeto del invento, de poder alojarse cuando no se usa en una cavidad que presenta el respaldo del sillón el cual va articulado, para situarse sobre dicho respaldo cuando está en posición de uso, quedando oculto cuando no se utiliza mediante el propio cojín de respaldo común
10 a este tipo de sillones.

- 2 - 1 1 4 5 3 1



Para la mejor comprensión de la presente memoria descriptiva, se acompaña una hoja de dibujos, en las que se ha representado un caso práctico de realización, que se cita a título de ejemplo no limitativo del alcance de este modelo.

En los dibujos:

La figura 1, muestra una vista lateral de un sillón provisto de reposacabezas del tipo objeto del presente modelo, en posición de uso.

La figura 2, representa en sección transversal, el sillón con el reposacabezas en su alojamiento.

Consiste el reposacabezas, en un cuerpo rectangular -1- que presenta dos aletas laterales de forma preferentemente trapecial -2- en el fondo del cual está incorporada una almohadilla -3-, estando provisto dicho cuerpo de unas pletinas de articulación -4- que sobresalen de su parte inferior, dobladas angularmente.

Este cuerpo se aloja en una cavidad -5- prevista en el respaldo -6- del sillón, abierta por su parte anterior, en la pared superior de la cual van fijados los elementos de soporte -7- en los que se articulan las pletinas -4-. En la parte anterior del respaldo va dispuesto un cojín -8- que lo cubre por completo, y cuyo cojín está articulado por su parte inferior al propio respaldo mediante un juego de bisagras -9-.

La operación de situar el reposacabezas en posición de uso, se efectúa desplazando en primer lugar hacia adelante el cojín libre -10- dispuesto sobre el asiento del sillón, a fin de que permita girar hacia abajo el cojín de respaldo -8-, para atraer finalmente el reposacabezas haciéndolo gi-



rar hacia arriba para que se apoye sobre la parte superior del respaldo. Un pequeño asidero -ll- fijado en la parte posterior del reposacabezas facilita dicha operación.

5 El modelo, dentro de su esencialidad, puede ser llevado a la práctica en otras formas de realización que difieran en detalle de la indicada a título de ejemplo, a las cuales alcanzará igualmente la protección que se recaba. Podrá, pues, fabricarse el reposacabezas
 10 de referencia, en cualquier forma y tamaño, con los materiales y medios más adecuados, por quedar todo ello comprendido en el espíritu de las reivindicaciones.

N O T A

15 Se reivindica como objeto del presente modelo de utilidad:

1.- Reposacabezas perfeccionado para sillones, caracterizado por estar organizado en forma de poderse ocultar cuando no se usa, en una cavidad prevista en el respaldo del sillón, al cual va articulado, para situar
 20 se sobre dicho respaldo cuando está en posición de uso, quedando oculto cuando no se utiliza mediante el cojin del respaldo, a cuyo efecto el cuerpo del reposacabezas está provisto de unas pletinas dobladas angularmente y articuladas en unos elementos de soporte fijados en la
 25 pared superior de la cavidad del respaldo.

2.- Reposacabezas perfeccionado para sillones, según la anterior reivindicación, caracterizado porque el cojin de respaldo que oculta el reposacabezas en su posición pasiva, está articulado por su parte inferior
 30 al propio respaldo.

114531

16 JUN 1965



3.- REPOSACABEZAS PERFECCIONADO PARA SILLONES.

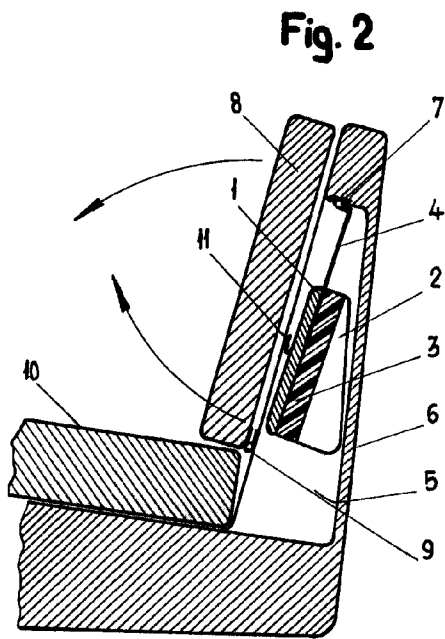
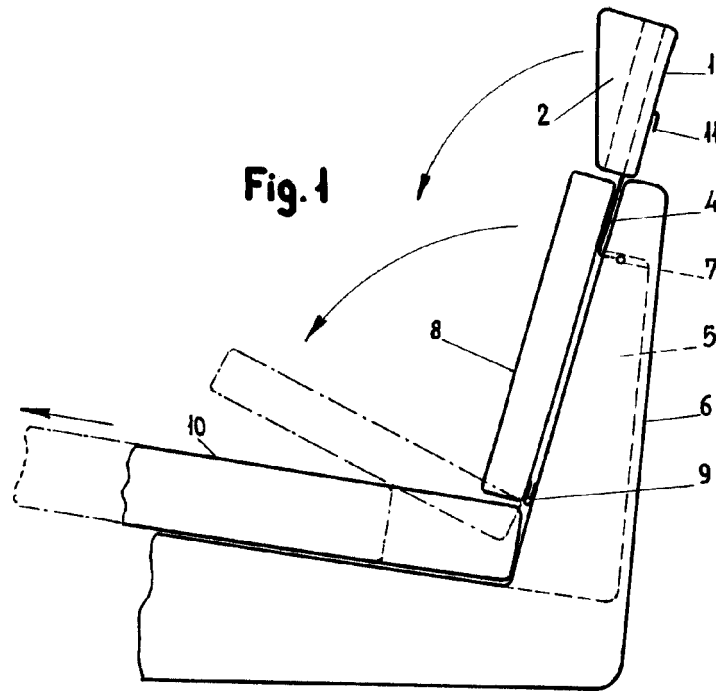
Consta la presente memoria descriptiva de cuatro hojas mecanografiadas, foliadas, numeradas y escritas por una sola cara, acompañada de una hoja de dibujos.

Barcelona, para Madrid, a 16 de Junio de 1965.

AURELIO GARCÍA RICO

P.A.

uzafay



114531

Barcelona, 16 Junio 1965
pa.

ms aya

Escala variable