

114530

MODELO DE UTILIDAD

por 20 años

A favor de D. JUAN BARTOLÍ TERRADELLAS, de nacionalidad española, residente en Barcelona, Marqués de Foronda, 14. por: "TAPA-VERTEDOR PERFECCIONADA". - - - - -

MEMORIA DESCRIPTIVA

El presente modelo de utilidad se refiere a una tapa-vertedor, de la clase que comprende una abertura de vertido dotada de palanca de cierre articulada.

5 Estas tapas-vertedor están constituidas de una sola pieza de material plástico, debido a lo cual, la fabricación de tales piezas resulta bastante dificultosa a causa de la especial estructura de la palanca de cierre, que dificulta la salida de molde de la pieza.

10 A fin de obviar este inconveniente y de mejorar

11453²0



al propio tiempo la presentación de la referida tapa, se ha previsto la fabricación de la tapa-vertedor en dos piezas independientes, constituida una de ellas por la tapa-vertedor fabricada en material plástico del grupo de plásticos de acrilnitrilebutadienoestireno, metalizado posteriormente, y la otra, por la palanca de cierre que está dotada de medios propios para su acoplamiento a la tapa, fabricándose esta pieza de un material plástico de excelentes propiedades elásticas.

10 Para la mejor comprensión de la presente memoria descriptiva, se acompaña una hoja de dibujos, en los que se ha representado un caso práctico de realización, que se cita a título de ejemplo no limitativo del alcance de este modelo de utilidad.

15 En los dibujos:

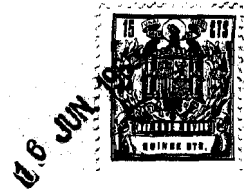
La figura 1, muestra la tapa-vertedor objeto del presente modelo de utilidad, vista en alzado lateral.

La figura 2, representa una vista de la propia tapa-vertedor, según planta inferior.

20 La figura 3, constituye un detalle en sección de la palanca de cierre acoplada sobre el cuerpo de la tapa-vertedor.

Esta tapa-vertedor está compuesta por dos piezas independientes, una de las cuales comprende un cuerpo capsular -1- de forma conveniente dotada de un asa voladiza -2-, en la parte superior del cual presenta una abertura vertedor -3-, en la que va acoplada la otra pieza -4- que constituye la palanca de cierre de la misma.

30 Dicha palanca presenta en su extremo interior de acoplamiento -5- unos tetones de fijación -6- que se



introducen en unos orificios -7- practicados en la tapa junto al borde interior de la abertura y cuyos tetones son remachados debidamente o bien son fijados a presión.

5 El modelo, dentro de su esencialidad, puede ser llevado a la práctica en otras formas de realización, que difieran en detalle de la indicada a título de ejemplo, a las cuales alcanzará igualmente la protección que se recaba. Podrá, pues, fabricarse la tapa-vertedor de referencia, en cualquier forma y tamaño, con los materiales y medios más
10 adecuados, por quedar todo ello comprendido en el espíritu de las reivindicaciones.

N O T A

Se reivindica como objeto del presente modelo de utilidad:

15 1.- Tapa-vertedor perfeccionada, de la clase que comprende una abertura de vertido dotada de palanca de cierre, caracterizada esencialmente por estar compuesta de dos piezas independientes, una de las cuales está constituida por un cuerpo capsular que presenta en su parte superior una
20 abertura-vertedor en la que va acoplada la otra pieza que constituye la palanca de cierre de la misma, la cual está fijada a la tapa mediante unos tetones introducidos en sendos orificios practicados en la referida tapa junto al borde interior de la abertura de vertido.

25 2.- TAPA-VERTEADOR PERFECCIONADA.

- 414530



Consta la presente memoria descriptiva de cuatro hojas, mecanografiadas, foliadas, numeradas y escritas por una sola cara, acompañada de una hoja de dibujos:

Barcelona, para Madrid, a 16 de Junio de 1965.

JUAN BARTOLÉ TERRADELLAS

P.A.

Handwritten signature

114530



Fig. 1

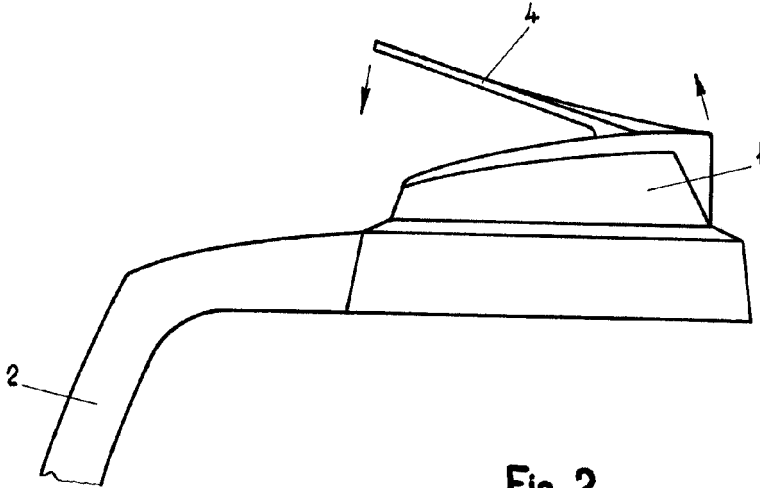


Fig. 2

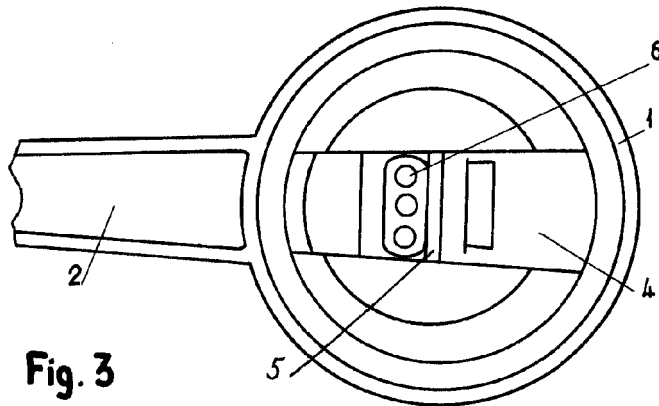
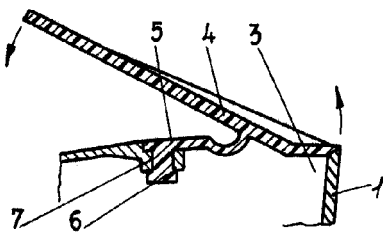


Fig. 3



Barcelona, 16 Junio 1965
p.a.

W. J. Terradellas

Escala variable