





Sobre el cabezal 12 de la máquina de coser se fija el depósito de agua 11, en el que se mueve un pequeño pistón 10 de bomba. Sobre el eje 5 de la máquina se fija una excéntrica 4, que por intermedio de la palanca 6 acciona a otra palanca 8 de dos brazos de manera, que esta oscila alrededor del punto 7. En el extremo libre lleva la palanca 8 el tornillo de ajuste 9, que mueve al émbolo 10 en una dirección y así periódicamente impele al agua por el tubo 3 hacia la boquilla 2 y de aquí hacia la aguja 1. En dirección opuesta puede moverse el émbolo por un muelle u otro cualquier medio.

El agua enfría a la aguja muy energicamente y no deja ningunas trazas perjudiciales sobre la pieza de trabajo.

N O T A.-  
,/

Descrito suficientemente el presente invento lo que se declara como de novedad e invención propia, son las siguientes reivindicaciones:

1ª.- Una máquina de coser especialmente para la fabricación de calzado vuelto, caracterizada porque la aguja (1) se enfría periódicamente por agua.

2ª.- Una máquina de coser, caracterizada por una boquilla (2), que lleva periódicamente <sup>u otro líquido refrigerante</sup> agua a la aguja.

3ª.- Máquina de coser especialmente para la fabricación de calzado vuelto.- Según se describe y reivindica en la presente memoria descriptiva y se ilustra con los dibujos que a la misma se acompañan.

Consta esta memoria de dos páginas foliadas y escritas por una sola cara.

Madrid, 26 de agosto de 1929.-

P. P./ Leocadio López y López.  
*[Handwritten signature]*

1114529

26 AGOS 1929

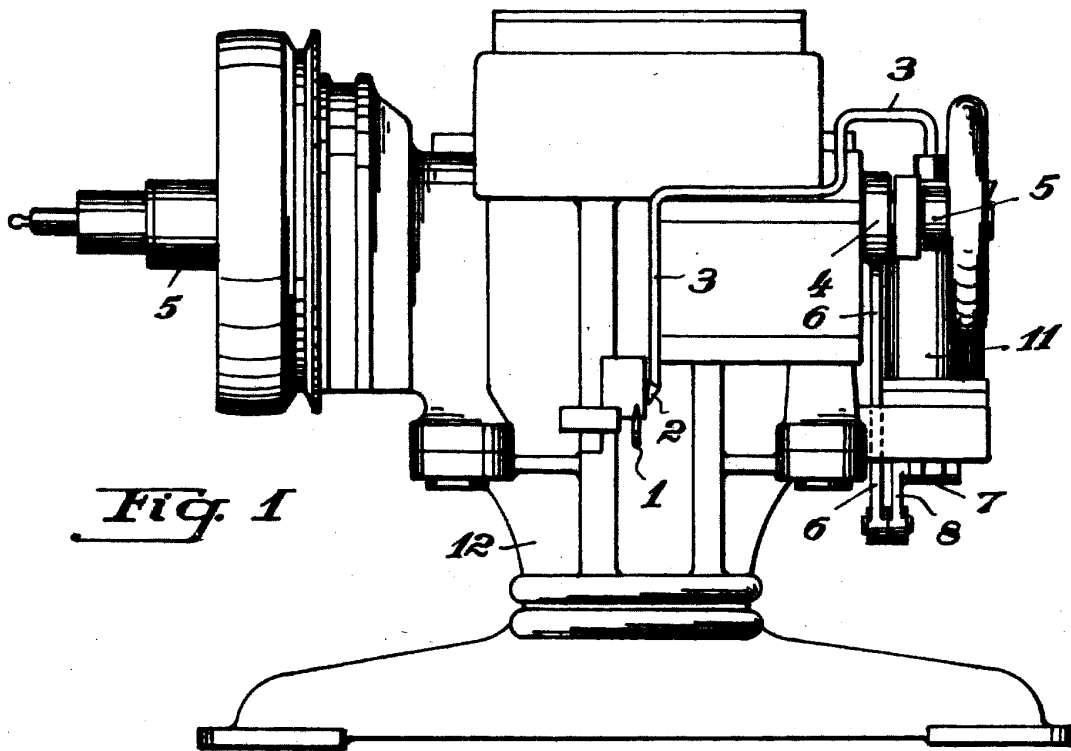


Fig. 1

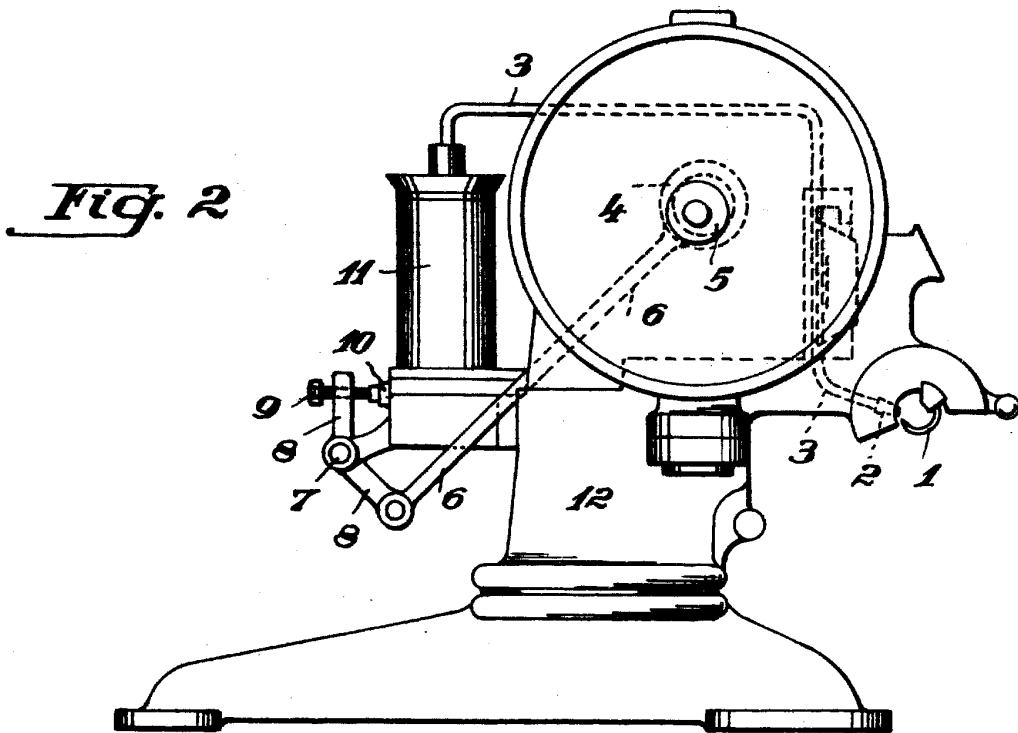


Fig. 2

ESCALA VARIABLE

LEOCADIO LÓPEZ  
P. P.