



114521

D. Manuel Solá Llugany, de nacionalidad española, con domicilio en Barcelona, calle Angel Guimerá nº 19, solicita registrar un Modelo de Utilidad, por 20 años, para España y sus Provincias de Ultramar, que se refiere a: "DEPOSITO PARA INODOROS, CON VALVULA DE DESCARGA ACCIONADA POR PULSADOR Y DE LLENADO SILENCIOSO".

El objeto de la presente solicitud de Modelo de Utilidad lo constituye un dispositivo para depósito de inodoros, cuyos elementos de descarga y llenado han sido perfeccionados para lograr un servicio seguro y silencioso.

5 En el depósito para inodoros, objeto del Modelo que se solicita registrar, la válvula de obturación de entrada de agua es controlada por el dispositivo clásico de boya o flotador. Lo que caracteriza su novedad es la introducción de un elemento en forma de embudo, prolongado tubularmente hasta el fondo del depósito, a través del cual pasa el agua, no existiendo caída libre de la misma y por tanto efectuándose el llenado de abajo arriba, silenciosamente.

10 Otro dispositivo que imprime novedad a dicho depósito, es su válvula de descarga, accionada a través de una palanca angular, mediante un pulsador dotado de un muelle antagonista de retroceso, que provoca la elevación de la válvula, que se prolonga verticalmente por un tubo que sirve, asimismo, de tubo de desagüe, para limitar el nivel de agua en el depósito. La válvula está constituida por una pieza superior rígida, prolongada por una pieza esférica flexible, que se adapta perfectamente al asiento fijo previsto en



20

el tubo de salida, provocando en su posición de reposo, la obturación del mismo.

25

En los dibujos que se acompañan y que forman parte integrante de la presente memoria descriptiva, se ha representado, a título de ejemplo ilustrativo, no limitativo, una realización práctica del depósito para inodoros, con válvula de descarga accionada por pulsador y llenado silencioso, que se patenta.

Dichos dibujos muestran:

Fig. 1.- Vista en perspectiva del depósito, con su elemento de llenado silencioso indicado por líneas de trazos.

30

Fig. 2.- Sección longitudinal del depósito por el plano -A-A'-.

Fig. 3.- Detalle del dispositivo de descarga, actuado por pulsador.

35

Refiriéndonos concretamente a los citados dibujos, pasamos a describir, con mayor detalle, las particularidades constructivas del indicado depósito.

40

El depósito -1- que es de forma extraplana para que pueda ser empotrado en los tabiques, a fin de ocupar poco espacio, presenta la boquilla -2- de entrada de agua, dispuesta en una de sus paredes laterales, funcionando la válvula de obturación -3- mediante el empuje ascensional producido por la boya -4-. Solidaria de una palanca -5-, articulada por el punto -6-, se ha previsto un receptor cónico -7-, prolongado por el tubo -8- que llega hasta el fondo del depósito -1-. El agua, que entra a través de la válvula -3- cuando la boya -4- está en su posición inferior, se desliza a lo largo del tubo -8-, llenándose el depósito -1- desde su parte inferior, evitándose el ruido del agua en caída libre, como sucede cuando no se ha instalado el tubo silenciador -8-.

45

En la cara frontal del depósito -1- se ha previsto un pulsador -9-, que pasa a lo largo de la pieza tubular -10-, fijada a una pla-

114521



50 ca -11-, que cierra una abertura expresamente practicable, previs-
ta en el depósito -1-. Una prolongación -12- solidaria de la pie-
za tubular -10-, sirve de soporte y punto de giro de la articula-
ción de una pieza angular -13-, sobre una de cuyas ramas actúa un
vástago -14-, que es prolongación del pulsador -9-, cuando éste es
55 impulsado, venciendo el esfuerzo del muelle antagonista -15-. El
desplazamiento angular de la pieza -13- (representada por trazos
en la Fig. 3) provoca el levantamiento de la varilla -16-, que es
concéntrica al tubo -17- y lo arrastra en su movimiento ascenden-
te, gracias a la flexión -18- practicada al efecto en su extremo
60 inferior, que sobrepasa al diámetro interior de dicho tubo -17-.

El depósito -1-, en su base de descarga -19-, presenta un
asiento cónico -20-, al que se acopla una pieza semiesférica y
elástica -21-, solidaria del extremo inferior del tubo -17-, pro-
vocando su obturación y siendo abierto cuando se produce el movi-
65 miento ascensional del citado tubo, impuesto por el pulsador -9-,
cuando es empujado según indica la flecha -F-. Dicho tubo -17- sir-
ve, asimismo, de desagüe, ya que atraviesa completamente a la pie-
za obturadora -20-, dando salida al agua cuando, a consecuencia de
una fortuita avería en la válvula de entrada, sube el agua en el
70 depósito, por encima de su nivel normal.

Los detalles de constitución y montaje a que hemos hecho re-
ferencia en el transcurso de la presente memoria descriptiva, no
son limitativos, en cuanto a la forma, clases de material, disposi-
ción y arreglo de los elementos integrantes del citado dispositivo,
75 los cuales pueden variar, según convenga a las exigencias de cada
tipo, manteniendo, no obstante, el principio básico de su funciona-
miento automático y silencioso.

El Modelo de Utilidad por: "DEPOSITO PARA INODOROS, CON VALVU-
LA DE DESCARGA ACCIONADA POR PULSADOR Y DE LLENADO SILENCIOSO", cu-
80 yo privilegio de explotación en España y sus Provincias de Ultramar,



se solicita por un periodo de 20 años, deberá recaer sobre las particularidades que se concretan en las siguientes,

REIVINDICACIONES

85

1ª.- "DEPOSITO PARA INODOROS, CON VALVULA DE DESCARGA ACCIONADA POR PULSADOR Y DE LLENADO SILENCIOSO", caracterizado por el hecho de que el depósito, que es de forma extraplana, para que ocupe poco espacio empotrado en los tabiques, presenta un pulsador frontal que, venciendo el esfuerzo de un muelle antagonista, presiona uno de los brazos de una palanca angular de punto de articulación fijo, mediante el cual se provoca un desplazamiento angular del segundo brazo, que está acoplado a la varilla que pasa a lo largo de un tubo, en cuyo extremo inferior se halla la expansión elástica que al ser elevada, provoca la apertura de la válvula de descarga.

90

95

2ª.- "DEPOSITO PARA INODOROS, CON VALVULA DE DESCARGA ACCIONADA POR PULSADOR Y DE LLENADO SILENCIOSO", según la 1ª reivindicación, caracterizado por el hecho de que el pulsador se desliza a lo largo de una pieza tubular roscada exteriormente, fijada mediante tuercas a una placa o tapa, que cierra una abertura lateral practicada al efecto en el depósito y a través de la cual se monta todo el equipo de válvulas en entrada y de descarga.

100

105

3ª.- "DEPOSITO PARA INODOROS, CON VALVULA DE DESCARGA ACCIONADA POR PULSADOR Y DE LLENADO SILENCIOSO", caracterizado por el hecho de que mediante un tubo, terminando en su extremo superior en una expansión cónica solidaria de la pieza vástago de obturación de la válvula de entrada, se consigue que el agua pase por el interior de dicho tubo a la zona inferior del depósito, llenándose éste sin el ruido provocado por la caída libre del agua desde la válvula de entrada.

4ª.- "DEPOSITO PARA INODOROS, CON VALVULA DE DESCARGA ACCIONADA POR PULSADOR Y DE LLENADO SILENCIOSO".- Tal como se ha descrito y demostrado en los dibujos adjuntos.

16 JUN 1965



Consta de cinco hojas foliadas y mecanografiadas por una sola cara.

Barcelona a 16 de Junip de 1965

P.A. de D. Manuel Solá Llugany

JUAN B. RENTER RIDAURA

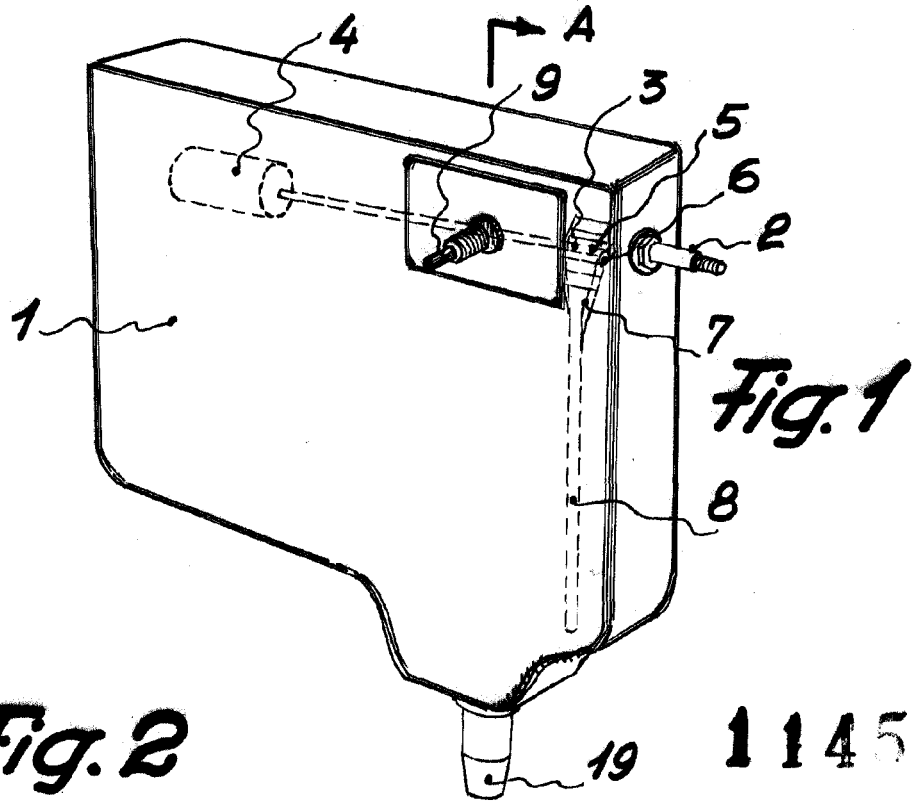


Fig. 1

Fig. 2

114521

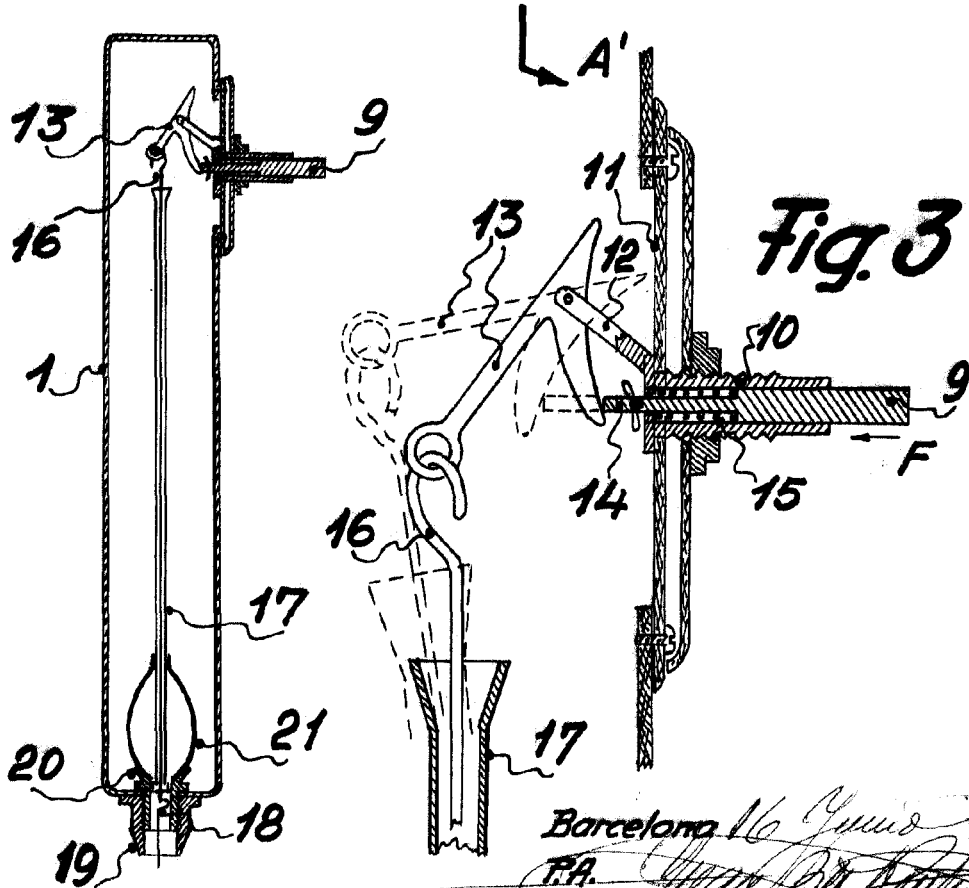


Fig. 3

Escala variable

Barcelona 16 Junio 1965

P.A. Juan B. Ferrer Tidaora

Juan B. Ferrer Tidaora