



11.516

1 1 4 5 1 6

MEMORIA DESCRIPTIVA.

MODELO DE UTILIDAD.

P A I S : ESPAÑA.

DURACION : 20 AÑOS.

OBJETO : "TAPON OBTURADOR CON PRECINTO".

A nombre de : DON PEREGRIN ALCINA ARCIS.

Residente en : VALENCIA, Torres, núm. 16.

Nacionalidad : ESPAÑOLA.

(M. U. 1.656, A-R).



114516

La presente Memoria se refiere, como indica su enunciado a un nuevo tapón obturador, dotado de precinto de garantía, con los que se logra una total seguridad de que el tapón no ha sido abierto antes del momento en que el usuario ha de abrirlo por sí mismo, ya que la totalidad de la rotura es necesaria para ello, con lo que nunca puede volver a emplearse posteriormente.

5.- El usuario ha de abrirlo por sí mismo, ya que la totalidad de la rotura es necesaria para ello, con lo que nunca puede volver a emplearse posteriormente.

Existen en la actualidad diversos tipos de tapones dotados de precinto de garantía, con los que de una forma u otra se logra la obturación y la posibilidad de que ésta sea total hasta el momento de empleo, pero siempre con la necesidad de quitar totalmente el tapón, con lo que queda el recurso de una extracción de éste conjuntamente con el sistema de precinto que utilice, dando lugar a fraudes en el contenido del envase.

10.-
15.-

Según el invento, el tapón queda firmemente unido al cuello del envase, sobre el cual se coloca a presión, y para la apertura de éste, es preciso romper la base superior del tapón, a fin de dar salida por dicha base, quedando siempre el resto, unido al cuello del envase.

20.-

En esencia, el tapón está constituido por una cápsula de forma sensiblemente cilíndrica, con un nervio interior circular, para su acoplamiento sobre otro nervio similar situado en el cuello del envase, existiendo además en la cápsula y en su interior, un segundo cuerpo asimismo cilíndrico.

25.-



drico y coaxial con la misma, que deja una garganta en la que se ajusta el borde de la boca del recipiente, originando un cierre total y perfecto. La base superior de esta cápsula, en la región que cubre el cuerpo interior, está dotada de una línea circular de fácil rotura, unida a una solapa exterior, a fin de que por tracción de ésta, el círculo pueda separarse del resto, excepto por un punto que queda unido al tapón, a fin de permitir la salida del contenido, y servir como tapón de la abertura efectuada.

30.-

35.-

A continuación se hará una detallada descripción del tapón con referencia al plano que se acompaña, en el que se representa a simple título de ejemplo, no limitativo, una forma preferente de realización susceptible de todas aquellas variaciones de detalle que no supongan una alteración fundamental de las características esenciales del mismo.

En dicho dibujo se ilustra:

En la figura 1, vista en sección longitudinal del tapón acoplado a la boca de un recipiente.

En la figura 2, vista en planta del tapón.

40.-

45.-

Según el ejemplo de ejecución representado, el tapón está constituido por una cápsula 1 de forma cilíndrica, cerrada por su base superior y abierta por la inferior, en la cual en el interior, y a poca distancia de la base abierta, existe un nervio circular 2, con el fin de montar sobre otro nervio similar 3 previsto en la periferia del cuello 4 del recipiente que se trate.

50.-

55.-

Interiormente, esta cápsula 1, lleva solidariamente unido a la base superior, un segundo cuerpo 5 asimismo cilíndrico, y de menor longitud, coaxial con el exterior y que deja entre éste y aquél, un espacio anular 6 en el que enca-



ja el borde del cuello 4 del recipiente, constituyendo conjuntamente con el nervio 2, un cierre hermético y total.

60.- La base superior de la cápsula 1, en la zona central, coincidente sobre el cuerpo interior 5, está provista de una línea 7, en forma de circunferencia, debilitada de tal manera que su rotura es sencilla por la simple tracción efectuada sobre una solapa o lengüeta 8 solidaria del círculo 9 limitado por la citada línea 7.

65.- Dada la constitución del tapón, la colocación del mismo en el envase se efectúa a presión haciendo pasar al nervio 2 bajo el saliente 3 del cuello del recipiente, y encajando su borde 4 en el espacio anular 6 previsto en el interior del tapón.

70.- De esta forma, el tapón no puede ser quitado, y para dar salida al contenido, es preciso hacer la tracción de la solapa 8 para romper la base superior del tapón, según la línea débil 7, y separando del mismo la zona circular 9 que queda sujeta al resto del tapón por la zona diametralmente opuesta a la lengüeta o solapa 8, con lo que la salida del contenido queda facilitada por la abertura que se ha practicado, y sin posibilidad de volver a cerrar como inicialmente después de esta operación, con lo que los posibles actos fraudulentos de variación en el contenido o adulteración, quedan totalmente impedidos.

75.- 80.- La previsión de haber dejado la zona 9 unida por un punto al resto del tapón permite que esta misma zona sirva posteriormente como tapón de la citada abertura, si por cualquier causa no ha de emplearse de una sola vez todo el contenido del envase que se trate.

85.- La forma, materiales y dimensiones, podrán ser varia-



bles y en general todo aquello que no altere, cambie o modifique la esencialidad del objeto que se describe.

REIVINDICACIONES.

- 1a.- Tapón obturador con precinto, caracterizado por
- 90.- una cápsula de forma cilíndrica cerrada por su base superior y abierta por la inferior, en la que en sus paredes interiores laterales, y próximo a la base inferior, se ha previsto un nervio circular que monta sobre otro similar existente en la periferia del cuello del recipiente que se trate, a fin
- 95.- de ofrecer un cierre hermético a presión sin posibilidad de apertura desde el exterior.

2a.- Tapón obturador con precinto, según reivindicación 1a, caracterizado por el hecho de que la cápsula lleva en su interior un cuerpo cilíndrico coaxial con el exterior, de menor longitud y que deja entre él y las paredes interiores de la cápsula, un espacio anular en el que se introduce a presión el borde del cuello del recipiente, colaborando al cierre hermético y completo.

- 100.-
- 3a.- Tapón obturador con precinto, según reivindicaciones anteriores, caracterizado por haberse previsto en la base superior de la cápsula una línea en forma de circunferencia, limitando el círculo que sirve de base al cuerpo coaxial interior, cuya línea es de débil resistencia, excepto en un punto diametralmente opuesto a una solapa exterior solidaria
- 105.-
- 110.- de dicho círculo, a fin de que pueda romperse con facilidad al efectuar una tracción de dicha solapa y queda sujeto por dicho punto, verificando la apertura del tapón y permitiendo el empleo de esta zona circular como cierre provisional en posteriores usos.

114516

- 6 -



42.- "TAPON OBTURADOR CON PREGINTO".

Madrid, - 6 FEB. 1945

P. A.

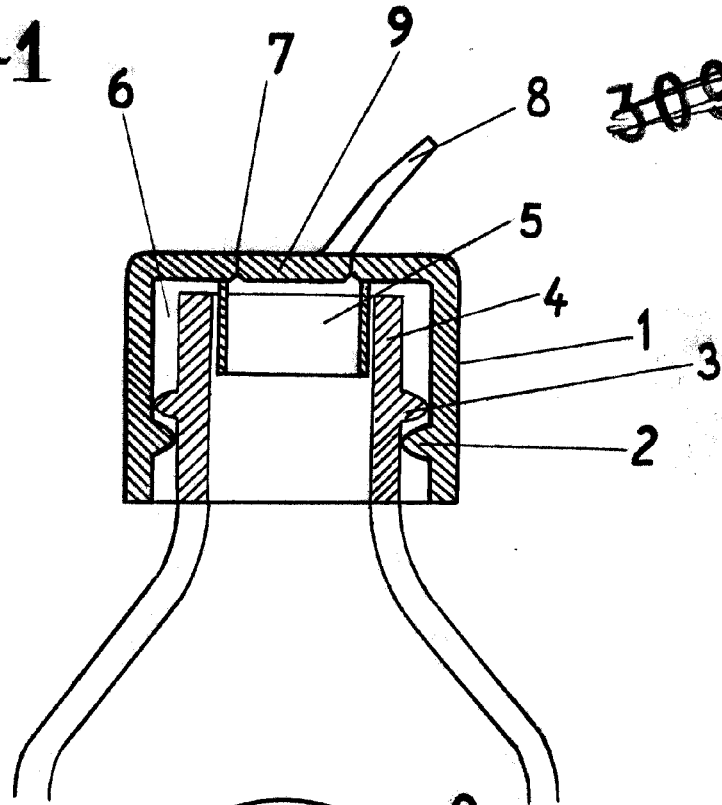
114516

Escala variable

1 145 16

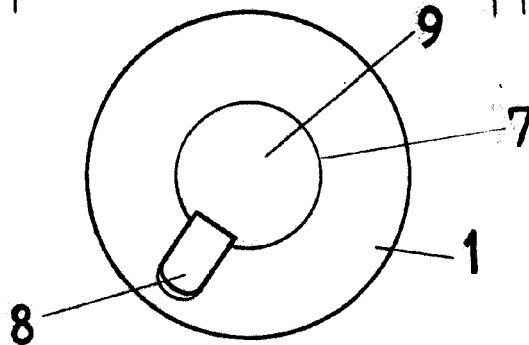


Fig. 1



~~309063~~

Fig. 2



Madrid, -6 FEB, 1965

P. A.

X