



114509

M O D E L O
D E
U T I L I D A D

por "UN DISPOSITIVO DE CIERRE PERFECCIONADO PARA BOTELLAS"
a favor de DON ANTONIO POZO VICENTE, de nacionalidad espa-
ñola, residente en BARCELONA, Via Layetana, nº 52, entlo.

= . =

MEMORIA DESCRIPTIVA

El presente modelo de utilidad se refiere a un dispositivo de cierre perfeccionado para botellas.

5. Más concretamente, se refiere la invención a un tapón, del tipo que entra a presión, caracterizado por el hecho de estar hueco, presentando en su parte inferior un trepado y en su parte superior una placa, que entra a presión y se asienta, gracias a una prolongación circundante, en un borde saliente que lleva dicho tapón en su parte interior, y de modo que en la cara
10. vista de esta placa, pueden colocarse elementos de propa-



114509

ganda o marcas.

Este tapón está especialmente ideado para usarse en frascos que contengan productos a los que perjudique la humedad, ya que entonces en el interior del citado

5. tapón se ubican elementos higroscópicos, es decir, que absorben, a través del trepado inferior, la humedad que pudiera resultar perjudicial a los productos ubicados en el frasco correspondiente.

10. Con el fin de facilitar la explicación, se acompaña a la presente memoria descriptiva una lámina de dibujos en la que se ha representado un caso de realización que se cita a título de ejemplo.

En el dibujo:

15. La figura única muestra una sección longitudinal de este dispositivo de cierre perfeccionado.

Haciendo referencia a la figura es de apreciar que este dispositivo de cierre está constituido por un tapón 1, hueco, presentando en su parte inferior una placa anexa 2 con un trepado 3 en toda su superficie.

20. En la parte superior del citado tapón 1, va una placa 4 que entra a presión y se asienta, gracias a una prolongación circundante 5, en un borde saliente 6 que lleva dicho tapón en su parte interior, y de manera que en la cara vista de esta placa 4 pueden colocarse elementos
25. de propaganda o marcas.

Asimismo, este tapón 1 lleva exteriormente a su alrededor, una pestaña 7 que en el encajado del tapón

114509



1965

en el gollete de la botella, queda fuera de aquel, sujetando aún más al susodicho tapón e impidiendo que pueda introducirse demasiado.

- La invención, dentro de su esencialidad, puede ser
5. llevada a la práctica en otras formas de realización que difieran en detalle de la indicada a título de ejemplo en la descripción, y a las cuales alcanzará igualmente la protección que se recaba. Podrá, pues, construirse en cualquier forma y tamaño, con los materiales más adecuados,
 10. por quedar todo ello comprendido en el espíritu de las reivindicaciones.



114509

N O T A

Descrito el objeto y utilidad de la presente invención, lo que se declara como no divulgado ni practicado en España, comprende las siguientes reivindicaciones:

5. 1. Un dispositivo de cierre perfeccionado para botellas, caracterizado esencialmente por el hecho de estar constituido por un tapón hueco, que presenta en su parte inferior una placa anexa, con un trepado en toda su superficie, y en su parte superior va una placa, que entra a presión y se asienta, gracias a una prolongación circundante, en un borde saliente que lleva dicho tapón en su parte interior.

10.

2. Un dispositivo de cierre perfeccionado para botellas.

15. Según se describe y reivindica en la presente memoria descriptiva que consta de cuatro hojas foliadas y escritas a máquina por una sola de sus caras, acompañadas de una lámina de dibujos.

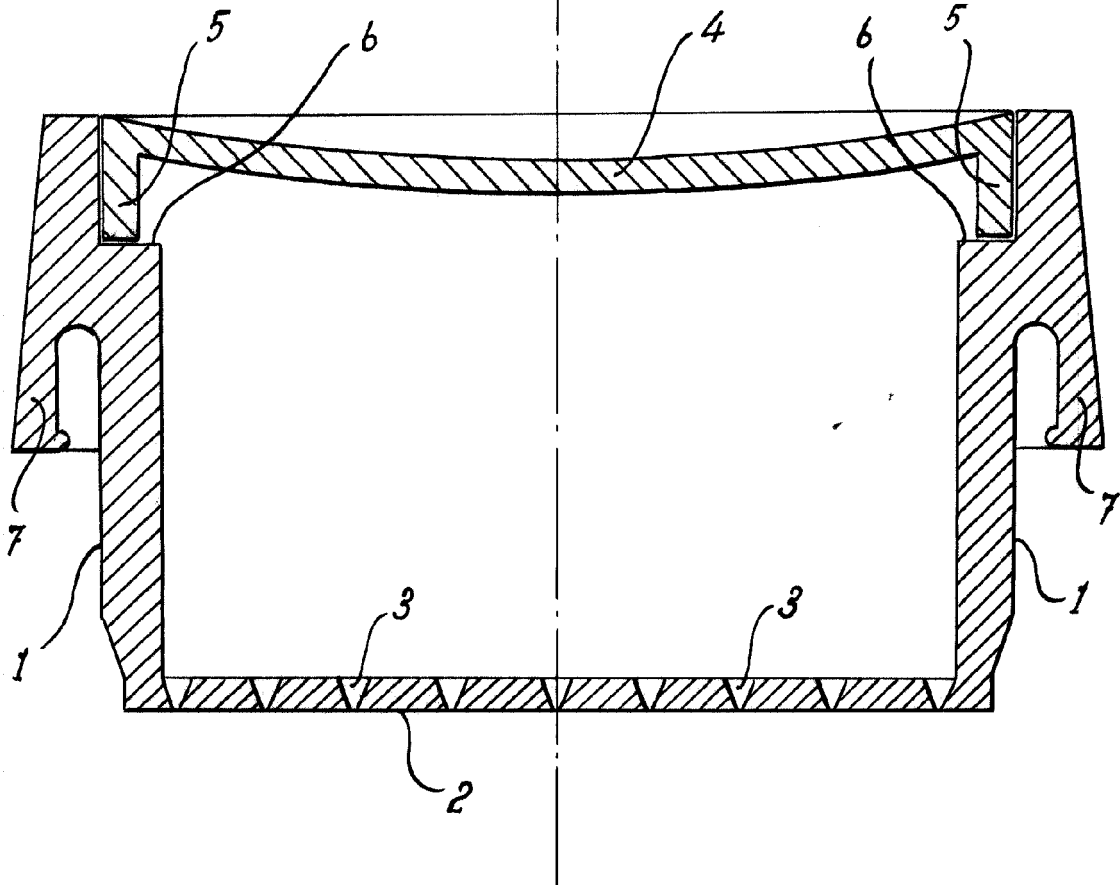
Madrid, a 24 JUN. 1903

p. a.

JAIME ISERN

p. p.

114509



Madrid, 24 JUN. 1960.
p.p. Jaime Isern
Jaime Isern