



1 1 4 5 0 8

MODELO  
DE  
UTILIDAD

por "UN TAPON PERFECCIONADO", a favor de DON ANTONIO  
POZO VICENTE, de nacionalidad española, residente en  
BARCELONA, calle Via Layetana, 52, entlo.

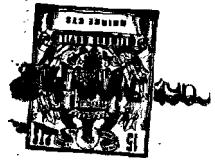
= . =

MEMORIA DESCRIPTIVA

El presente modelo de utilidad se refiere a  
un tapón perfeccionado.

Más concretamente, se refiere la invención  
a un tapón que lleva en su parte superior un alojamiento  
cilíndrico, en el cual se aloja a presión una placa,  
también cilíndrica, y que en su cara vista puede pre-  
sentar elementos decorativos, marcas, etc.

Con el fin de facilitar la explicación se  
acompaña a la presente memoria descriptiva una lámina  
de dibujos en la que se ha representado un caso de



realización que se cita a título de ejemplo.

En el dibujo:

5. La figura 1 es una sección longitudinal, en la que se aprecia un tapón 1, en cuya razón superior existe un alojamiento 2, en el cual se ubica a presión una placa cilíndrica 3, que en su cara vista 4 puede presentar elementos decorativos, marcas, etc.

10. La invención, dentro de su esencialidad, puede ser llevada a la práctica en otras formas de realización que difieran en detalle de la indicada a título de ejemplo en la descripción, y a las cuales alcanzará igualmente la protección que se recaba. Podrá, pues, construirse en cualquier forma y tamaño, con los materiales más adecuados, por quedar todo ello  
15. comprendido en el espíritu de las reivindicaciones.

114508



NOTA

Describe el objeto y utilidad de la presente invención, lo que se declara como no divulgado ni practicado en España, comprende las siguientes reivindicaciones:

5. 1. Un tapón perfeccionado, caracterizado esencialmente por el hecho de que lleva en su parte superior un alojamiento cilíndrico, en el cual se coloca a presión una placa, también cilíndrica, cuya cara vista esta prevista para la ubicación de marcas y propaganda.
2. Un tapón perfeccionado.
10. Según se describe y reivindica en la presente memoria descriptiva que consta de tres hojas foliadas y escritas a máquina por una sola cara, acompañadas de una lámina de dibujos.

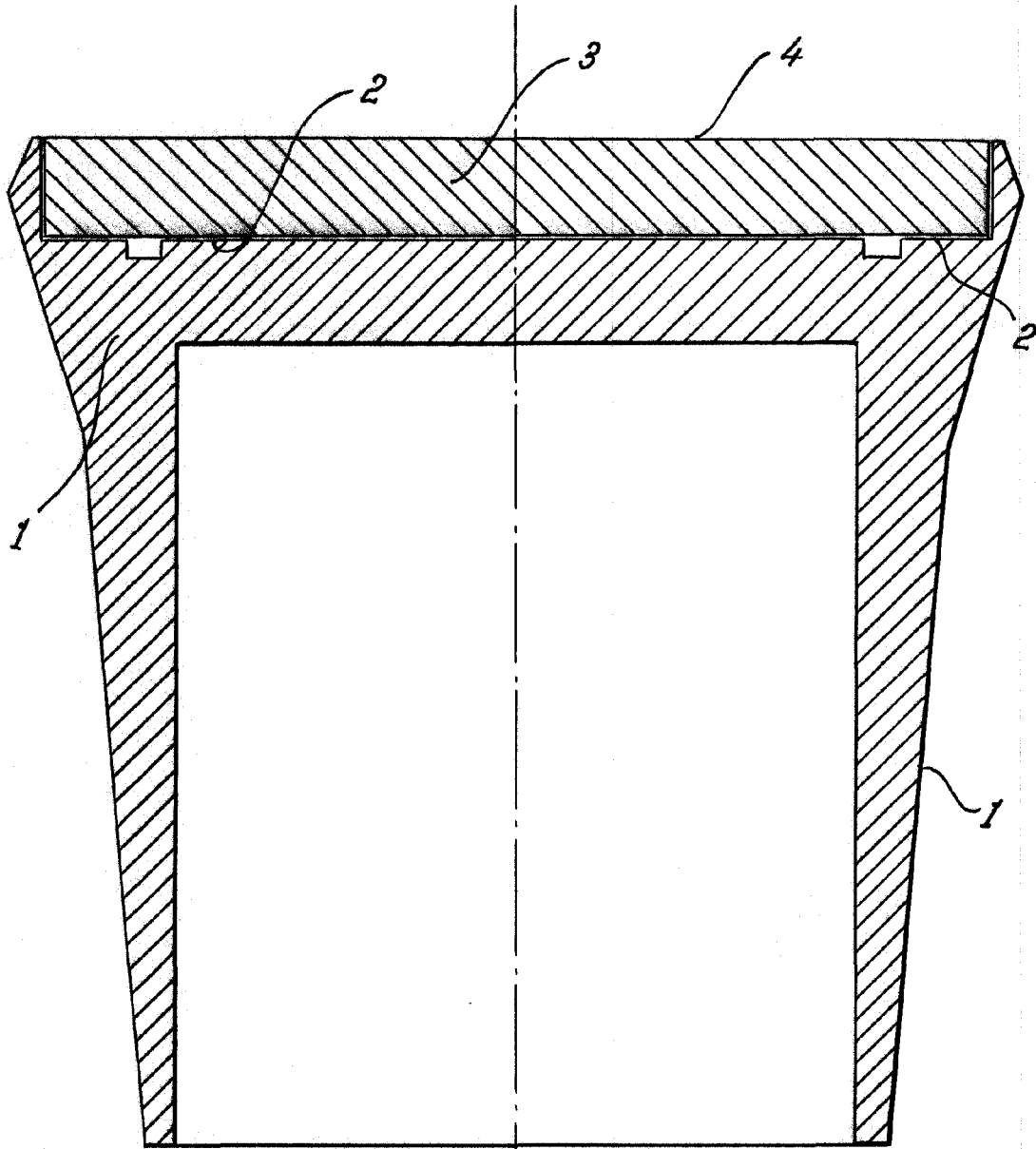
Madrid, a 24 JUN. 1960

p. a.

JAIME ISERN

P. P.

114508



Madrid, 24 JUL 1963

Jaime Isern

p.p. *[Handwritten signature]*