



114507

M O D E L O  
D E  
U T I L I D A D

por "UN SOPORTE SUMINISTRADOR DE CINTA", a favor de la firma española LABORATORIOS TESA, S.A., domiciliada en MATARO (Barcelona), Castaños, núm. 71-81.

= . =

MEMORIA DESCRIPTIVA

El presente modelo de utilidad se refiere a un soporte suministrador de cinta.

5. En la invención se ha previsto un dispositivo de soporte y suministro de cinta adhesiva, constituido por una brida de presión, para fijación del conjunto en el borde de una mesa, y cuya brida comprende una pieza giratoria de sección cuadrada, sobre la que se ensarta un puente en U, portador en un extremo del eje, del rollo, y en el opuesto el dispositivo cortador de cinta.



114507

Esta pieza en U puede adoptar dos posiciones normales entre sí sobre la pieza en cuadradillo, y diversas posiciones sobre la cabeza achaflanada de la brida, bloqueándose sobre cada chaflán mediante tuerca de presión que rosca en una espiga extrema de la pieza basculante en cuadradillo ya citada.

5.

Con el fin de facilitar la explicación, se acompaña a la presente memoria una lámina de dibujos en la que se ha representado un caso de realización que se cita a título de ejemplo.

10.

En el dibujo:

La figura 1, muestra una vista en alzado lateral del aparato, parcialmente seccionado.

Las figuras 2, 3, 4, y 5, representan diversas posiciones de trabajo del aparato.

15.

Haciendo referencia a las figuras, se aprecia en su realización un dispositivo soporte y suministrador de cinta constituido por una brida 1 con tornillo de presión 2, y cabeza dotada de chaflanes 3, para asiento del puente 4 en sus diversas posiciones de trabajo.

20.

Esta cabeza achaflanada está formada por dos laterales, que comportan un eje transversal 5 para la pieza en cuadradillo 6, sobre la que se bloquea el puente 4, dotado del orificio cuadrado al efecto 7, que permite dos posiciones normales entre sí de dicho puente.

25.

La pieza 6 presenta una espiga roscada 8 sobre la que trabaja la tuerca de presión 9, que bloquea al puente 4 contra el chaflán 3 correspondiente, de la cabeza de la brida 1.

30.

114507



El puente 4 comprende un eje 10 para el rollo de cinta 14, que es mantenido entre los discos laterales 11, calados a presión sobre dicho eje, mediante resorte adecuado de que van provistos.

5. En el extremo opuesto a dicho eje, se halla el dispositivo cortador de cinta, constituido por cuchilla 12, provista de discos 13 de centraje de la banda.

10. El modelo, dentro de su esencialidad, puede ser llevado a la práctica en otras formas que difieran en detalle de la indicada a título de ejemplo en la descripción. Podrá, pues, construirse en cualquier forma y tamaño, con los materiales más adecuados, por quedar todo ello comprendido dentro del espíritu de las reivindicaciones.

= . =



114507

N O T A

Descrito el objeto y utilidad de la invención, lo que se declara como no divulgado ni practicado en España, comprende las siguientes reivindicaciones:

5. 1. Un soporte suministrador de cinta, caracterizado esencialmente por estar constituido por un conjunto de dos piezas, articuladas entre sí, una de ellas es la que corresponde al sostén de la bobina y suministro de cinta, y la otra es una brida de presión para fijar el conjunto sobre un borde de tabla o mesa, siendo la articulación entre ambas partes de manera que la portadora de la bobina, pueda orientarse a voluntad en cualquier posición horizontal, o en posiciones inclinadas, bloqueando el juego en el punto deseado para comodidad del trabajo.
- 10.
15. 2. Un soporte, según la anterior reivindicación en el que la pieza portadora de la bobina es una horquilla de brazos paralelos, en los que uno de ellos sirve de eje a la bobina y lleva platillos para sujetar a la misma, mientras que el brazo opuesto comporta un marcomcon cuchilla cortadora para el paso del extremo de la cinta y su corte, comprendiendo en el tramo horizontal entre brazos, un orificio cuadrado, dispuesto en el punto medio, para acoplarse a la segunda pieza o brida prensora.
- 20.



114507 24

5. 3. Un soporte, según las reivindicaciones 1 y 2, en el que la brida prensora es una pieza a escuadra que comprende en su brazo un tornillo con cabeza prensora que queda hacia la parte inferior, mientras que en el extremo vertical de esta escuadra hay una canal formada por dos paredes laterales entre las cuales gira loca una espiga que presenta cuerpo en cuadradillo y extremo cilindrico roscado, cuyo extremo pasa por el orificio del tramo de la horquilla y sirve para inmovilizar a ésta mediante una cabeza tuerca prensora.

10.

15. 4. Un soporte, según las reivindicaciones 1 a 3, en el que la parte extrema de la canal que lleva el cuerpo vertical de la escuadra, presenta un achaflanado simétrico para asentar en él, el tramo horizontal de la horquilla en la orientación inclinada que convenga, inmovilizandola en todos los casos por el encaje de su orificio cuadrado en el cuerpo en cuadradillo de la espiga.

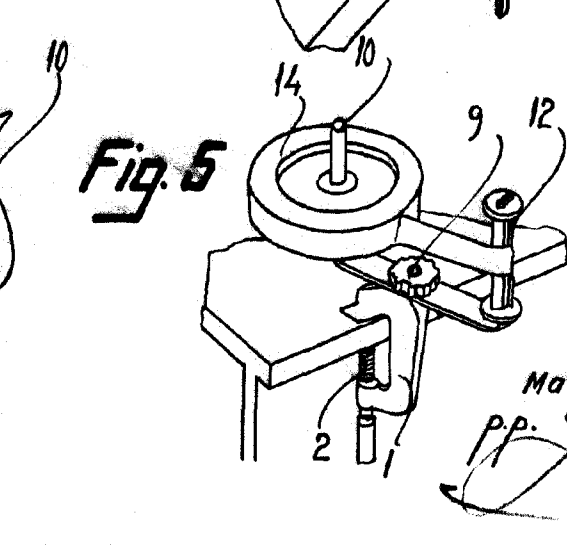
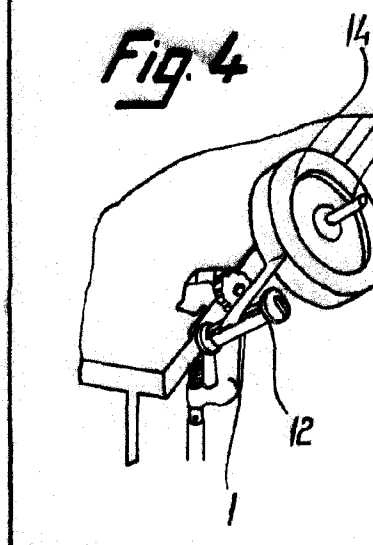
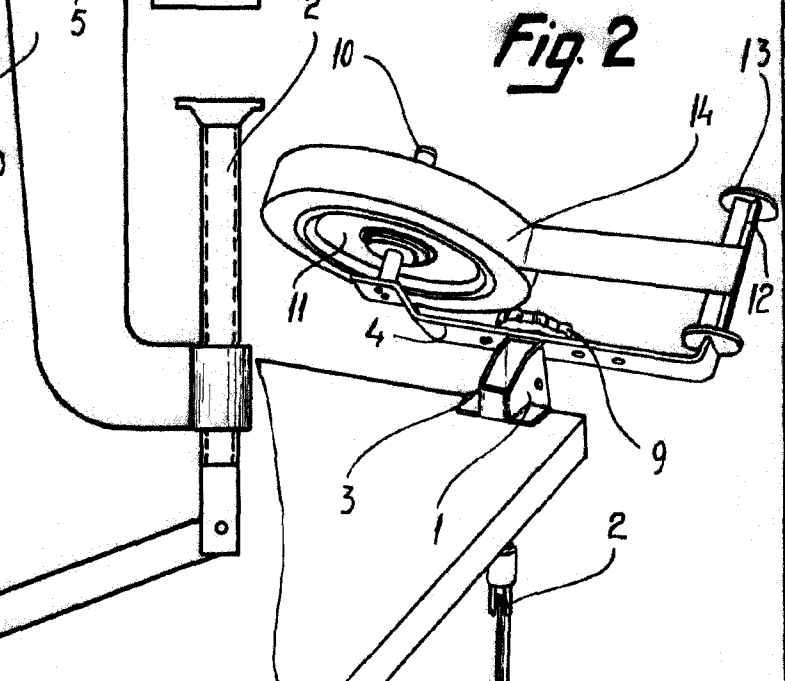
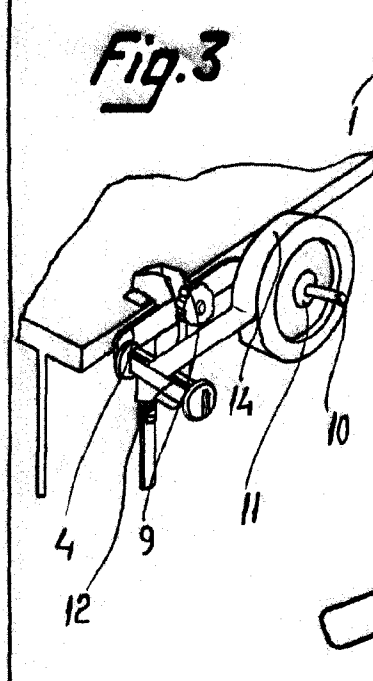
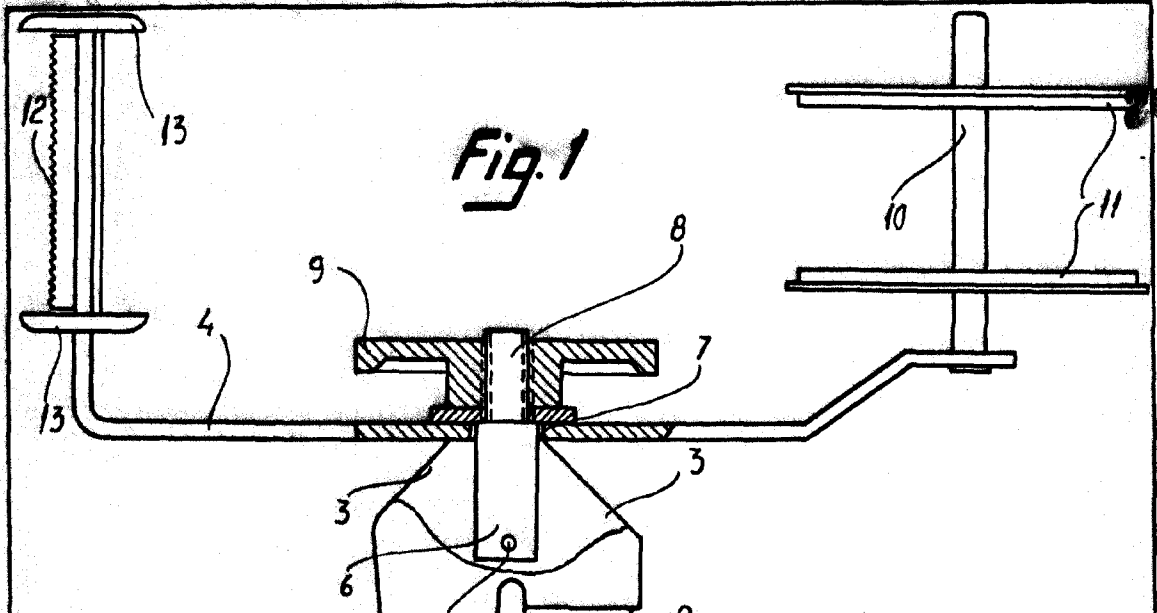
20. 5. Un soporte suministrador de cinta.  
Según se describe y reivindica en la presente memoria que consta de cinco hojas, foliadas y escritas a máquina por una sola cara, acompañadas de una lámina de dibujos.

Madrid, a **24 JUN 1965**  
LABORATORIOS TESA, S.A.

p. a.

JAIME ISERN

P. P.



Madrid, 26 JUN 1965  
pp. Jaime Isern