



114504

MODELO
DE
UTILIDAD

para "UN TAPON PERFECCIONADO", a favor de la razón social española PRODUCTOS CRUZ VERDE, S.A., residente en BARCELONA, calle de Consejo de Ciento, 143.

= . =

MEMORIA DESCRIPTIVA

El presente modelo de utilidad se refiere a un tapón perfeccionado.

5. Más concretamente, la invención se refiere a un tapón de doble uso, obtenido por moldeo en material preferentemente plástico, cuyo tapón presenta la particularidad de comprender en su base exterior una pluralidad de cerdas que constituyen un cepillo.

10. Con el fin de facilitar la explicación, se acompaña a la presente memoria descriptiva de una lámina de dibujos en la que se ha representado un caso de realización que se cita a



1 145 04

título de ejemplo.

En los dibujos:

5. La figura única, representa una sección diametral en alzado del tapón, en la que se aprecia un tapón 1, que presenta en su base 2, una pluralidad de cerdas 3, que forma un cepillo.

10. El modelo, dentro de su esencialidad, puede ser llevado a la práctica en otras formas de realización que difieran en detalle de la indicada a título de ejemplo en la descripción y a las cuales alcanzará igualmente la protección que se recaba. Podrá, pues, construirse en cualquier forma y tamaño, con los materiales más adecuados, por quedar todo ello comprendidos en el espíritu de las reivindicaciones.

- . -

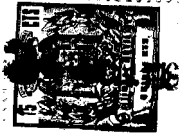
N O T A

15. Descrito el objeto y utilidad de la presente invención, lo que se declara como no divulgado ni practicado en España, comprende las siguientes reivindicaciones.

1. Un tapón perfeccionado, caracterizado esencialmente por el hecho de comprender en su base exterior una pluralidad de cerdas normales a la misma, que formen un cepillo.

20. 2. Un tapón perfeccionado.

114504



Según se describe y reivindica en la presente memoria descriptiva que consta de tres hojas foliadas y escritas a máquina por una sola de sus caras, acompañadas de una lámina de dibujos.

5.

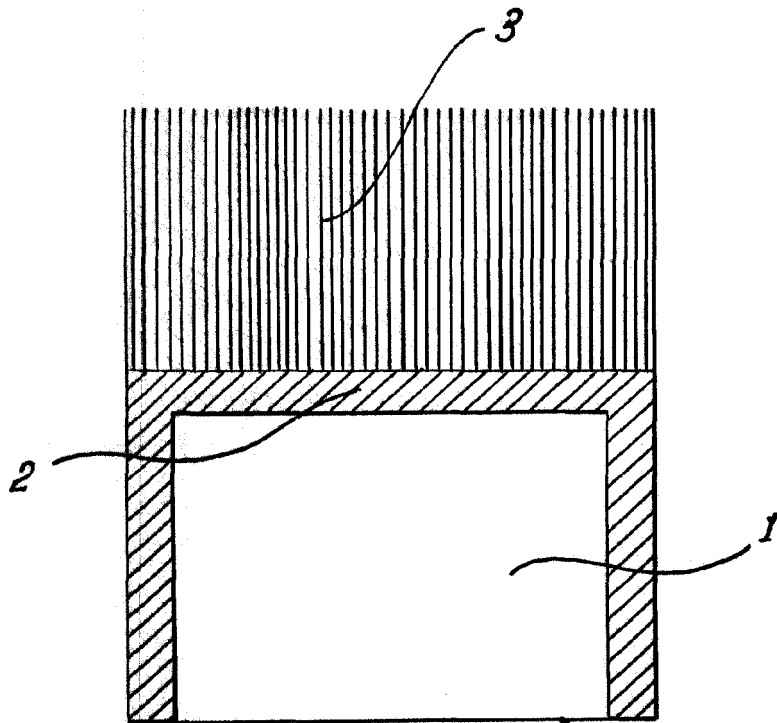
Madrid, a 24 JUN. 1942

P. S.

JAIME ISERN

P. P.

114504



Madrid, 24 JUN. 1960
p.p. Jaime Isern
Jaime Isern