

114487



MEMORIA DESCRIPTIVA

correspondiente a la solicitud de concesión de un...

MODELO DE UTILIDAD

SOLICITANTE: Don ENRIQUE GOMEZ CALLEJO

RESIDENCIA: PINTO (Madrid), Carretera San Martin de la
Vega, Km. 0'7

ENUNCIADO: "MESA CONVERTIBLE PERFECCIONADA"

Prioridad: Patente n.º del

- mpr -

114487



1

La invención a que se refiere la presente Memoria constituye una novedad industrial con características y ventajas que la hacen merecedora del privilegio de explotación exclusiva que por ella se solicita, de acuerdo con las prescripciones del Estatuto vigente sobre la Propiedad Industrial de fecha 26 de Julio de 1.929

5

texto refundido publicado el 30 de Abril de 1.930.

10

Este Modelo de Utilidad, se contrae como su enunciado indica, a una mesa convertible, que ha sido diseñada con miras a la limitación de espacio y economía constructiva, ya que como se puede apreciar es de una sencillez total por caracer de mecanismos o bisagras susceptibles de averias, lo que hace que la misma sea duradera, práctica y sencilla en su manejo.

15

Esta mesa tiene la ventaja de que se puede utilizar como mesita de centro completamente cerrada y bajada, si fuera insuficiente se puede ampliar (estando bajada) sacando los laterales. También se puede utilizar como mesa de estudiante estando subida con los laterales cerrados, y como mesa para comer estando subida con los laterales sacados.

20

La parte esencial de su mecanismo consiste en que al cerrar la mesa en forma de tijera queda sólidamente apoyada en los boliches salientes e interior de las patas.

25

La descripción de la mesa, se realiza con ayuda de los dibujos que de la misma se adjuntan, a base de los cuales, se expone su estructura al propio tiempo que su funcionamiento.

30

En el plano, las figuras 1ª y 2ª corresponden a dos vistas laterales de la mesa, en corte longitudinal, estando ésta totalmente bajada y totalmente subida, respectivamente.

La figura 3ª muestra dos detalles, asimismo en sección que corresponden a vistas en corte por la línea AA de la mesa con las alas recogidas, y también con las alas extendidas.

114487

23



1

Las Figuras 4ª y 5ª corresponden respectivamente a dos vistas en perspectiva de la mesa, completamente bajada y completamente subida, respectivamente.

5

En todas las figuras, las distintas referencias numericas señaladas, corresponden a los elementos y partes componentes del conjunto, siguientes:

10

- 1 - Patas
- 2 - Travesaños topes
- 3 - Eje de giro de la pata
- 4 - Cantonera o chasis
- 5 - Tablero principal
- 6 - Tableros extensibles laterales
- 7 - Corredera extensible

15

Consta esencialmente esta mesa de cuatro patas, las cuales pueden adoptar dos posiciones, una para mesa de comedor y otra para mesita de estar.

20

Dentro de estas dos posiciones, tiene esta mesa, la ventaja de poder extender sus dos tableros laterales, pudiendo adoptar otras dos formas distintas dentro de cada una de sus dos posiciones. Consta pues básicamente de siete elementos distintos detallados a continuación.

25

1ª - Patas

Las patas de esta mesa están estudiadas para tomar dos posiciones, dichas posiciones permiten a la mesa alcanzar alturas de 800 mm. y 450 mm. respectivamente, según se ve en los dibujos de las figuras 4ª y 5ª. (Estas patas llevan un rebaje para que en la posición alta no tengan vibraciones).

30

2ª - Travesaños tope

Estos travesaños además de rigidizar las patas, sirven para que uno de ellos que sobresale por el extremo de la pata haga

114487

23



1

de tope sobre las patas opuestas para que la mesa se mantenga firme en la posición alta.

3º - Eje de giro de las patas

5

Este eje está formado por una espiga de madera que va fija por el lado interior de la cantonera ó chasis (4) con objeto de que quede oculto.

4º - Cantonera ó chasis

10

Estas cantoneras o chasis son sobre las que descansan los tableros y donde van fijadas las patas y las guías de los tableros.

5º - Tablero principal

Este tablero siempre permanece central.

6º - Tableros extensibles laterales

15

Estos tableros tiene la ventaja de poderse extender uno o los dos, tanto en la posición baja como en la posición alta.

7º - Corredera extensible

20

Estas correderas extensibles son de un tipo normal en forma de rampa de manera que el tablero al extenderse se ponga al mismo nivel del central sin formar escalones.

Hecha la descripción precedente únicamente hemos de añadir que los detalles de realización de la idea expuesta pueden variar sin que por ello cambie la esencia de la invención que es la que se desprende de los párrafos que anteceden y la que se reivindica en la siguiente:

25

- N O T A -

En resumen: El Modelo de Utilidad que se solicita, recaera sobre las reivindicaciones siguientes:

30

1º.- MESA CONVERTIBLE PERFECCIONADA, caracterizada por que, está constituida esencialmente por un chasis en forma de marco rectangular sobre el que descansan un tablero superior princi-



114487

1

pal central y otros dos inferiores extensibles y sobre cuyo chasis van fijadas las cuatro patas de la mesa propiamente dicha y las guías correderas de los tableros extensibles, cuyas guías tienen forma de rampa de manera que los tableros al extenderse quedan al mismo nivel del central; habiendo sido estudiadas las cuatro patas para tomar dos posiciones, alta y baja respectivamente, y llevando realizado en su parte superior un rebaje que impide que en la posición alta puedan tener vibraciones.

5

10

2ª.- MESA CONVERTIBLE PERFECCIONADA, caracterizada según las reivindicación anterior y porque cada par de patas están arriestradas por unos travesaños topes que además de rigidizarlas sirven para que uno de ellos que sobresale por el extremo de la pata haga de tope sobre las patas opuestas para que la mesa se mantenga firme en la posición alta; girando las patas sobre dos ejes que respectivamente están formados por una espiga de madera que va fija por el lado interior del chasis con objeto de que queden ocultos.

15

3ª.- Se reivindica por último como objeto sobre el que ha de recaer el Modelo de Utilidad que se solicita: "MESA CONVERTIBLE PERFECCIONADA".

20

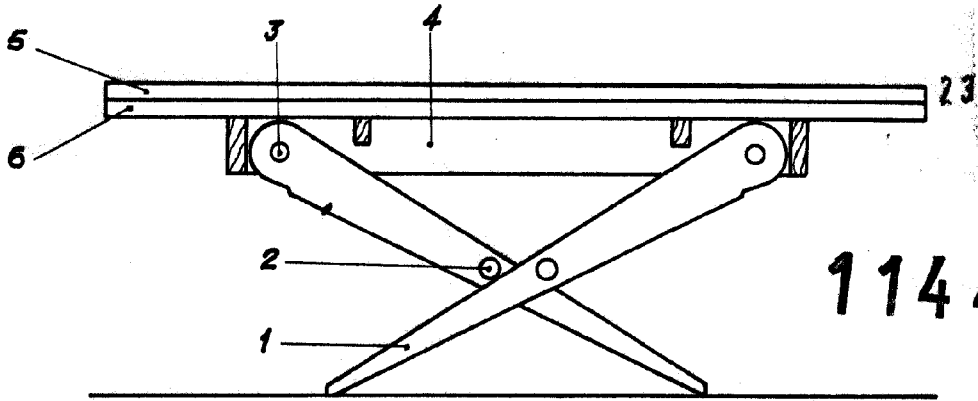
Todo tal y como queda descrito y reivindicado en la presente Memoria que consta de cinco páginas mecanografiadas y dibujos que se acompañan.

25

Madrid, 23 Junio 1.965

ALFONSO UNGRIA
P.P.

30



114487

FIG. 1

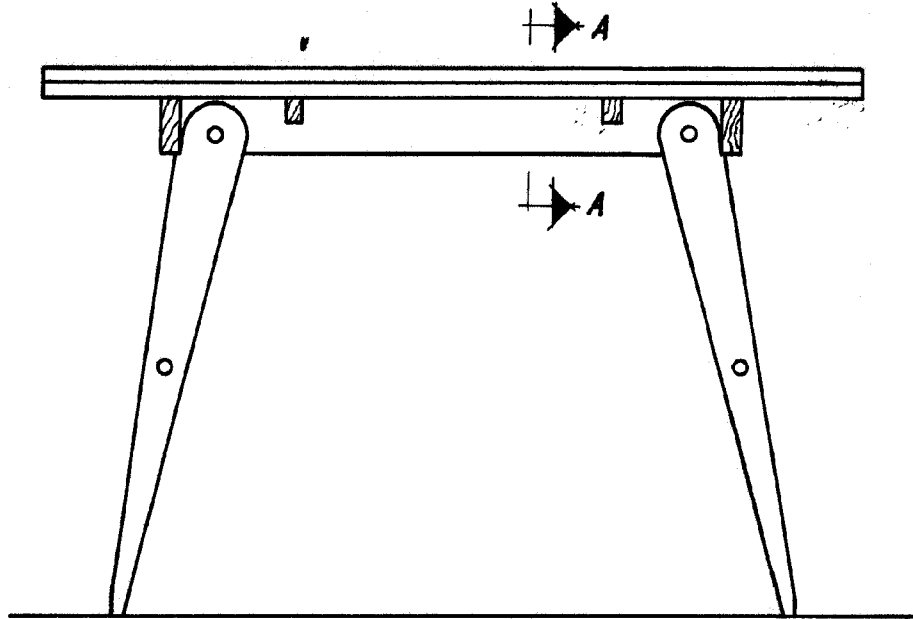


FIG. 2

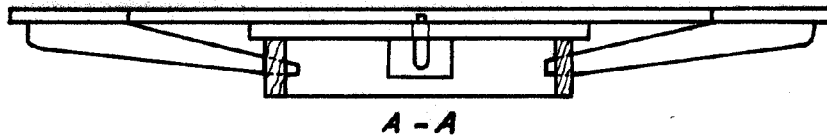
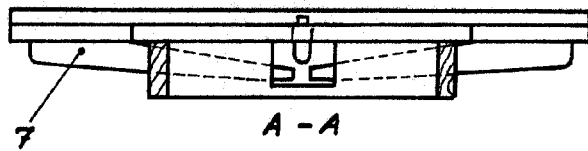


FIG. 3

ESCALA VARIABLE

Madrid, 23 de Junio de 1965

ALFONSO UNGRIA

P.P.

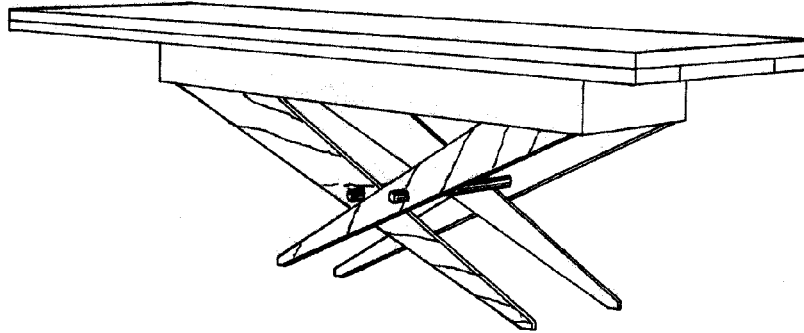


FIG. 4

114487

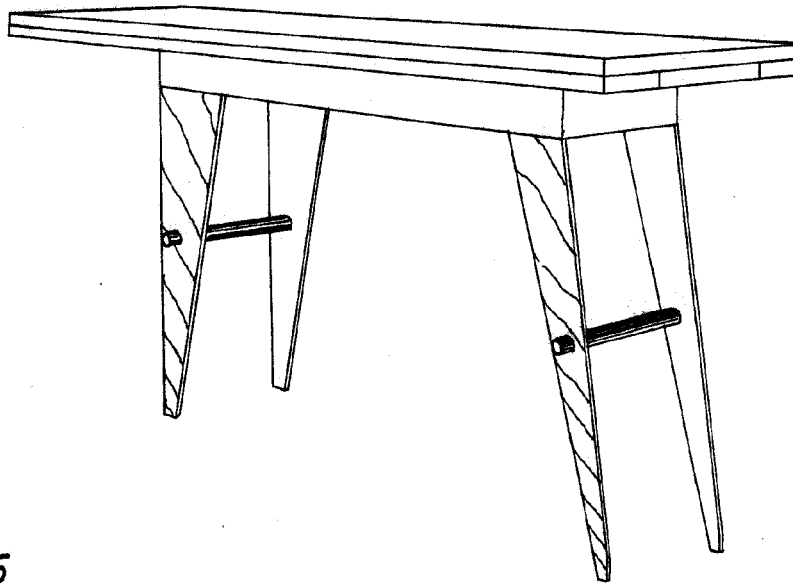


FIG. 5

ESCALA VARIABLE

Madrid, 23 de Junio de 1965

ALFONSO UNGRIA

P.P.

5