



1965

114481

MODELO DE UTILIDAD

Que por veinte años para España y sus posesiones se solicita, a favor de D. Saturnino TORRADO Beltran, de nacionalidad española, domiciliado en Madrid (España ) Fernando el Católico, 22 por: "UNA CLAVIJA DE ENCHUFE PERFECCIONADA "

MEMORIA DESCRIPTIVA

La presente memoria concierne, como su enunciado indica, a la descripción de una clavija de enchufe que ha sido perfeccionada por el invento, con objeto de que cumpla más idóneamente con su fin específico, en lo que respecta al mantenimiento del necesario aislamiento entre los terminales

5

114481 23



de los conductores eléctricos.

Las clavijas de enchufe generalmente utilizadas, aunque responden a realizaciones diferentes, en lo que respecta a su organización interior y a su forma exterior, están generalmente constituidas por dos piezas dielectricas, y por tantos espárragos o elementos de conexión, como fases de la corriente empleada. Estas dos piezas dieléctricas, están integradas por un cuerpo principal, interiormente hueco, y por una tapa de cobertura, muchas veces un simple cartón, que cubre la parte abierta del mismo, en la que se acoplan los elementos macho de contacto.

Este tipo de enchufes, a pesar de su amplia difusión, suele tener un grave inconveniente, derivado del hecho de que entre los dispositivos de recepción de los terminales de los conductores eléctricos, cuando aquellos existen, o simplemente entre los extremos roscados interiores de dichos elementos, cuando el enchufe está previsto para que los terminales se fijen a los mismos, no existe separación alguna, con lo cual, cabe el peligro de que un terminal mal situado o excesivamente pelado, incida sobre el otro,

114481



provocando un cortocircuito.

Este defecto de los enchufes del tipo reseñado, exige que la colocación de los terminales de los conductores eléctricos, se realice con un máximo de cuidado, porque de otro modo es muy posible que se produzca la avería citada, con los consiguientes perjuicios para cualquier persona no excesivamente versada en electricidad.

Por ello se hacía imprescindible solventar este inconveniente, aunque para ello era preciso tener en cuenta que por el reducido precio de tales clavijas de enchufe, los medios previstos debían ser de la suficiente sencillez, como para no repercutir excesivamente en el costo unitario de las clavijas de enchufe.

La clavija perfeccionada que se preconiza, está concebida precisamente para anular dichos inconvenientes, y la solución que según el invento se ha introducido en la misma para evitarlos, puede considerarse que no afecta el costo de la unidad, por su absoluta sencillez.

De modo fundamental, la clavija que se preconiza, se caracteriza por incorporar una tapa de cobertura, que en



lugar de ser simplemente plana, como las usuales, posee proyectado hacia uno de sus lados, de modo transversalmente central, una lengüeta, que actúa en función de tabiquillo separador, puesto que al ser organizado el enchufe, queda dispuesto entre los dispositivos receptores de los terminales de los conductores eléctricos, o sea entre los extremos interiores de los elementos macho de contacto impidiendo que un terminal pueda incidir sobre el otro, incluso en el caso de que se desprenda totalmente de su lugar de colocación.

La mejor comprensión de las características de la clavija de enchufe perfeccionada que se preconiza, se obtendrá con la descripción que seguidamente se efectuará de los dibujos adjuntos, en los que solo a título de ejemplo, se representa una preferente forma de realización práctica.

En dichos dibujos:

La figura 1ª, muestra una perspectiva de la tapa de cobertura que caracteriza la realización.

La figura 2ª, muestra la tapa de la figura anterior, colocada sobre una clavija de enchufe arbitraria.

114481

23



70 Según se aprecia en los dibujos adjuntos, la clavija de enchufe arbitraria -1- provista de dispositivos de recepción -2- de los terminales de los conductores -3- también arbitrarios, tiene adaptada en el lado destinado a recibir los elementos macho de conexión -4- la plaquita de cobertura -5- que se caracteriza porque en lugar de ser plana, posee el tabique separador -6- mediante el cual se aíslan totalmente los terminales de los conductores -3- en evitación de posibles corto-circuitos por incidencia de uno sobre el otro.

75

Se hace constar expresamente a los efectos oportunos, que dentro del ámbito de la realización propuesta, podrán introducirse todas las modificaciones de detalle que se estimen oportunas, sin que por ello se altere la característica que la distingue.

80

N O T A

El Modelo de Utilidad que por veinte años se solicita para España y sus posesiones deberá recaer sobre las siguientes:

REIVINDICACIONES

1ª. UNA CLAVIJA DE ENCHUFE PERFECCIONADA, del tipo que comprende un cuerpo principal dieléctrico, abierto por un

85

- 5 -

114481

23



lado, para permitir la manipulación sobre los dispositivos de retención de los terminales de los conductores eléctricos que se fijan a los correspondientes elementos macho de conexión, y se cubren con una plaquita protectora, caracterizada porque dicha plaquita, posee en su parte interior, una lengüeta centralmente transversal, que constituye un tabiquillo separador, mediante el que se independizan los terminales de los conductores, y se impide su fortuito contacto.

90

95

2ª. UNA CLAVIJA DE ENCHUFE PERFECCIONADA

Todo ello según queda descrito y reivindicado en la presente memoria descriptiva que consta de seis hojas foliadas y mecanografiadas por una sola cara, a la que la ilustran los dibujos que la acompañan.

Madrid,

23 JUN. 1965

CARLOS BALLESTERO

P.F.

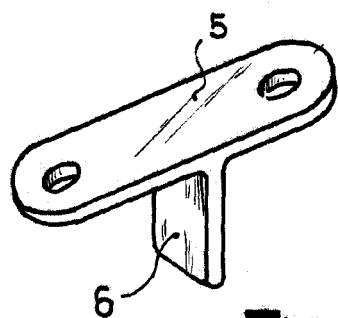


Fig. 1

114481

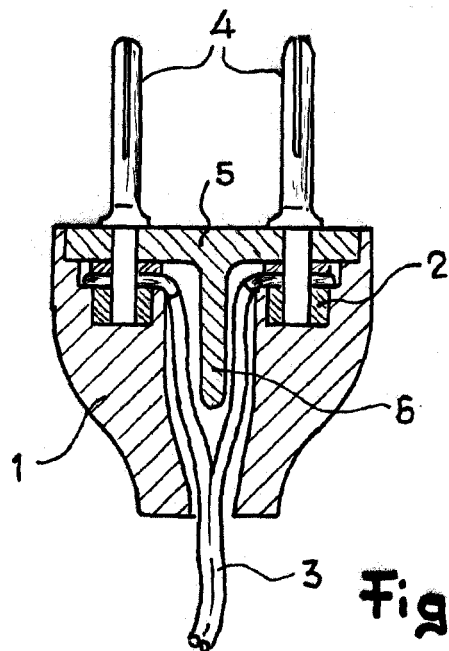


Fig. 2

Madrid,

23 JUN. 1965

CARLOS BALLESTERO

P.P.

Escala variable