

114481

MEMORIA DESCRIPTIVA Y DIBUJOS
de la PATENTE DE INVENCION que se solicita á favor de Dn.
Marcelino Ferré Albiol, residente en Barcelona (España).

.....



P A T E N T E D E I N V E N C I Ó N

por "UNA NUEVA LÁMPARA DE LUZ INDIRECTA" á favor de Dn. Marcelino Ferré Albiol, residente en Barcelona (España) Calle Bruxa, número 20.

Esta memoria descriptiva se refiere á una patente de invención destinada á garantizar la propiedad y la explotación exclusiva de una nueva lámpara de luz indirecta.

Esta lámpara se caracteriza por el hecho de que se consigue el máximo aprovechamiento posible de la luz emitida por el foco luminoso que forma parte de la propia lámpara, siendo en la misma factible variar la extensión de la zona intensamente iluminada.

Además, esta lámpara está estudiada en forma que en ningún caso ni posición es visible el foco luminoso de la misma, con lo que se evita el deslumbramiento de los ojos como ocurre en aquellas que, en determinada situación, queda tal foco al descubierto.

La lámpara de que se habla puede ser de techo o de sobremesa y pared en todos los casos comprende un armazón metálico que para las primeras va fijado superiormente á un vástago que comprende el elemento de suspensión y para las segundas va unido por su parte inferior á un pie, columna o brazo, según los casos.

El armazón metálico mencionado sirve para la sustentación de tres pantallas que forman un escalonado, que van debidamente distanciadas y son de ángulos convenientes. En el caso de lámpara de techo en la parte inferior del armazón metálico va dispuesto un elemento de vidrio ó cristal, blanco ó azul según que se



quiera obtener, luz blanca o la llamada del día.

Para la mejor comprensión del objeto de la patente de que se habla se acompaña los dibujos de la hoja adjunta en los que a título tan solo de ejemplo se representan dos casos de ejecución práctica de la misma. Las figs. 1 y 2, son una vista exterior y una sección vertical de una lámpara de techo de la indicada clase y las figs. 3 y 4, son asimismo una vista y una sección de una lámpara de mesa.

La lámpara de que se habla comprende un armazón metálico formado por dos coronas 1 y 2, unidas mediante las varillas 3. En el caso de lámpara de techo el armazón mencionado que a fijado por la corona superior 2, a una campana 4, que va solidaria mediante un tornillo 5, a un vástago 6, que en su parte superior lleva dispuesto el elemento de sustentación y en la inferior el portalámparas 7. En esta forma la posición de la lámpara puede ser variable en el sentido de altura y con ello puede variarse el radio de la zona de iluminación intensa de la propia lámpara. Dicho armazón metálico en su parte inferior queda cerrado mediante el elemento 8, de vidrio ó cristal y de forma cónica, el cual puede ser blanco ó azul, según se quiera, como ya se ha dicho, obtener luz blanca o de la llamada del día.

Las varillas 3, del armazón metálico presentan unos salientes 3' que sirven de apoyo de sustentación a las pantallas 9, 11 y 10, de las que la superior es de perfil esférico en tanto que las dos restantes colocadas debajo de la primera son troncónicas. Dichas pantallas disminuyen en su diámetro de una manera gradual disminuyendo asimismo y en el mismo orden el ángulo de las mismas.

En el caso de la lámpara de pared o de sobremesa, el armazón metálico substituye el aro superior 2, por unos travesaños con un tope central 12, y sobre la pantalla superior 9, se dispone una placa que se fija mediante un tornillo 13, al tope 12. Además, por la parte inferior el armazón va solidario a un plato 14, que es el que puede correr a lo largo del vástago 15, que en su parte superior lleva montado el portalámparas 7, y por la inferior se prolonga en el pie o columna de sustentación 16.



Por lo que se refiere a las pantallas serán de vidrio, cristal u otro material conveniente traslucido, variando asimismo el material de las demas partes que integran tales lámparas.

También será variable la forma y dimensiones de estas lámparas, cuanto constituya adorno o decoración de las mismas, elementos complementarios que en ellas figuren y en general en todo cuanto no altere, cambie o modifique la esencialidad de la patente descrita.

N O T A

Se reivindica como objeto de esta patente:

- 1.- Lámpara de luz indirecta formada por un armazón metálico en cuyo interior va alojado el foco luminoso y que sirve para la sustentación de tres pantallas, caracterizada por el hecho de que de dichas tres pantallas, la superior que es la de mayor diametro, es de perfil esférico y las dos que le siguen y cuyo diametro disminuye gradualmente son troncónicas disminuyendo en el mismo orden el angulo de abertura que forman tales pantallas.
- 2.- Las propias lámparas caracterizadas en el hecho de que el portalámparas que alojado en el interior de las mismas puede desplazarse en el sentido de altura con los que se aumenta o disminuye el radio de la zona intensamente iluminada.
- 3.- Las propias lámparas que en el caso de ser de techo llevan dispuesta en su parte inferior cerrando en esta forma el armazón metálico que comprenden y tapando el foco luminoso, un elemento translucido blanco o de color azul, según se quiera la luz blanca o de la llamada del día.
- 4.- "UNA NUEVA LÁMPARA DE LUZ INDIRECTA".

Barcelona 9 de Agosto de 1929.

P.A.





FIG. 1

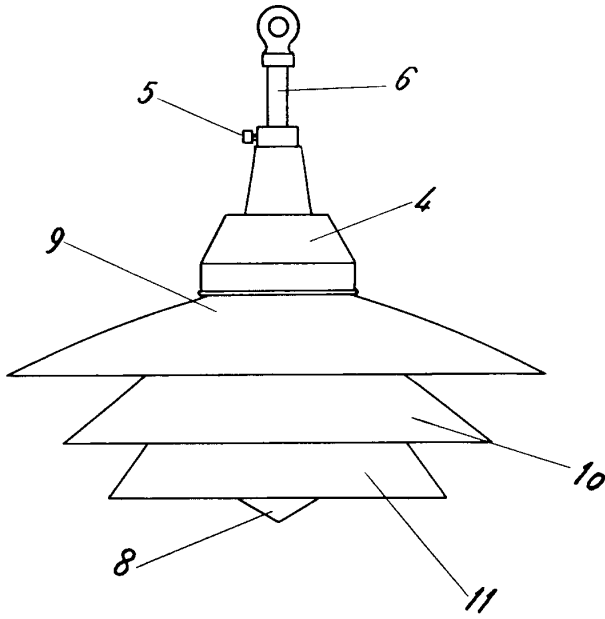


FIG. 2

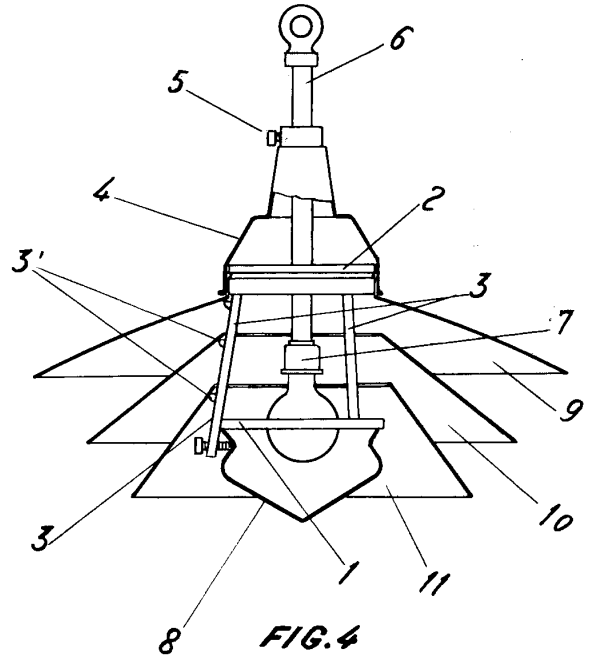


FIG. 3

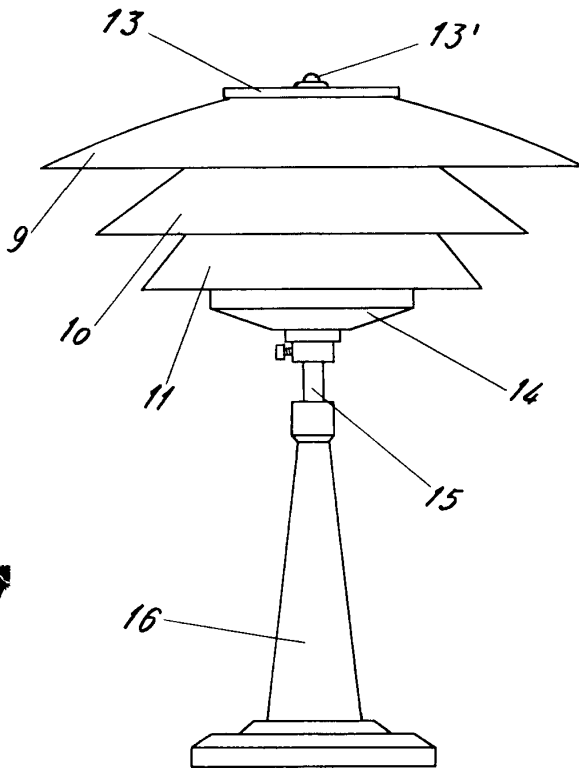
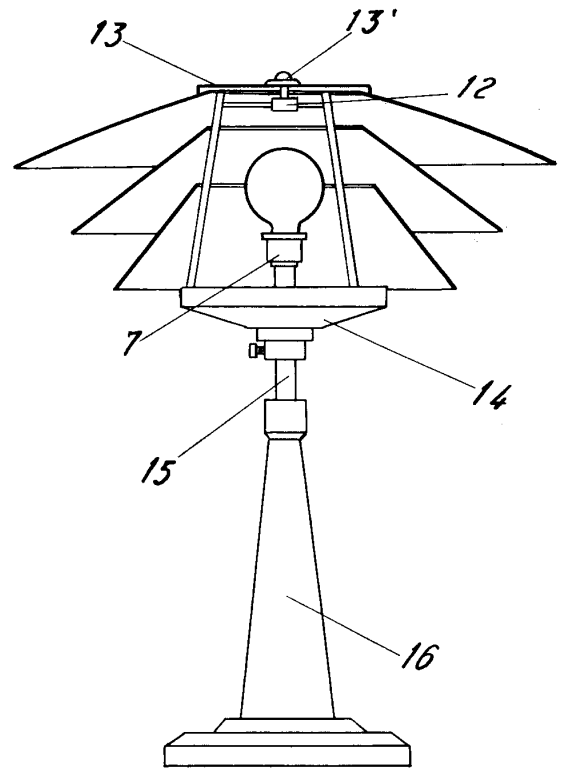


FIG. 4



ESCALA VARIABLE

[Handwritten signature]