

23



114477

Memoria Descriptiva
sobre

" Sustentador para carpeta archivadora "

=====

114477

Solicitante: D. MANUEL PEREZ OCEJA, de nacionalidad española
residente en: Becedo, nº 3 - Santander.

=====

Este modelo se refiere a un sustentador para
carpetas archivadoras, que permite deslizar el índice
indicador a todo lo largo del sustentador.

5. Se caracteriza esencialmente este susten-
tador, por comprender en el canto o borde superior un

- 2-14477



5. canal o ranura a todo lo largo para alojar el indicador, permitiendo que pueda correrse dicho índice a todo lo largo del sustentador. De esta forma, al colocar la carpeta en el cajón archivador, podrán ponerse los indicadores de manera que puedan verse todos ellos, permitiendo así una busca fácil y cómoda de la carpeta deseada.

10. El sustentador es del tipo que comprende dos escotaduras en los extremos para su apoyo en las guías del cajón, y se caracteriza por tener un perfil formado por dos U, dirigidas en sentido contrario, con una rama común.

15. Se describe seguidamente el presente modelo con un ejemplo de realización haciendo referencia al dibujo adjunto, en el que se representa en perspectiva solamente uno de sus extremos.

20. El sustentador, indicado con 1, está formado por dos U, dirigidas en sentido contrario 2-2' con un ramal 3 común para ambas. Las otras ramas, 4-4' están dobladas hacia el interior de las U por su extremo libre formando unas pestañas 5-5'. Cerca de los extremos se practican unas escotaduras 6 para apoyar el sustentador en los carriles o guías de los cajones en que han de disponerse.

25. Una de las U, la que está dirigida hacia abajo, sirve para alojar el borde^{de} la carpeta. Para evitar que pueda salirse, este borde se dobla introduciendo el extremo doblado entre la rama 4 de la U y la pestaña 5. De esta manera queda colgada la carpeta apoyando el borde doblado en el pequeño canal producido por la rama libre y la pestaña 5, evitándose al mismo tiempo que pueda salirse.

30.



- La otra U 2' sirve para alojar el indicador 7, en el que se coloca la letra, número o referencia correspondiente al contenido de la carpeta, formando para evitar su salida una doblez en el borde que se ha de introducir en la U, como antes se hizo para el borde de la carpeta, de forma que esta doblez quede retenida por la pestaña 5'. El indicador puede estar formado por ejemplo por dos láminas de plástico, entre las que se coloca el distintivo correspondiente.
- 5.
10. Una vez que se han introducido de la manera indicada tanto el borde de la carpeta como el del indicador, se doblan las pestañas 5 - 5' contra las ramas 4 - 4' de las U respectivamente, en los extremos del sustentador para evitar que puedan salirse por ellos tanto la carpeta como el indicador. Debido a que el resto del reborde - 5' - no se ha doblado, el indicador podrá desplazarse a voluntad a todo lo largo del sustentador, para que al archivar las carpetas no queden dichos indicadores enfrentados, sino que puedan verse rápidamente facilitando así la busca de cualquier carpeta.
- 15.
20. El sustentador descrito, puede construirse con cha normal inoxidable, de aluminio, etc., e incluso moldeado de plástico.
- Es evidente la utilidad que reporta el nuevo modelo de sustentador, por permitir deslizar el indicador a todo lo largo de él de una manera tal fácil y cómoda.
- 25.



N O T A

- Descrita suficientemente la naturaleza del invento, así como la manera de realizarlo en la práctica, debe hacerse constar que las disposiciones anteriormente indicadas son susceptibles de modificaciones de detalle en cuanto no altere su principio fundamental, siendo lo que constituye la esencia del referido invento y por lo que se solicita Modelo de Utilidad por 20 años en España, sobre: Sustentador para carpeta archivadora, caracterizándose por lo siguiente:
5. 1ª.- Sustentador para carpeta archivadora, del tipo que comprenden dos muescas o escotaduras en sus extremos, para colgar la carpeta de las varillas del cajón archivador, caracterizado porque presenta una ranura o canal paralelo al de fijación a la carpeta pero dirigido en sentido contrario, de forma que el colgar la carpeta dicho canal quede dirigido hacia arriba para recibir de forma deslizable a todo lo largo de dicho canal el índice indicador.
10. 2ª.- Sustentador, según reivindicación 1ª, caracterizado porque el canal para la fijación de la carpeta y el de fijación del índice forman una sola pieza, cuyo perfil está formado por dos U dirigidas en sentido contrario y con una de las ramas común, teniendo en canal que recibe el índice el extremo de la barra libre doblado hacia el interior del canal.
15. 3ª.- Sustentador para carpeta archivadora; tal y como queda sustancialmente descrito en la presente memoria e ilustrado en el adjunto dibujo.
20. 25.

- 5 - 114477

Esta memoria consta de 5 hojas escritas a máquina por una sola cara.

Madrid.

MANUEL PÉREA OCEJA.

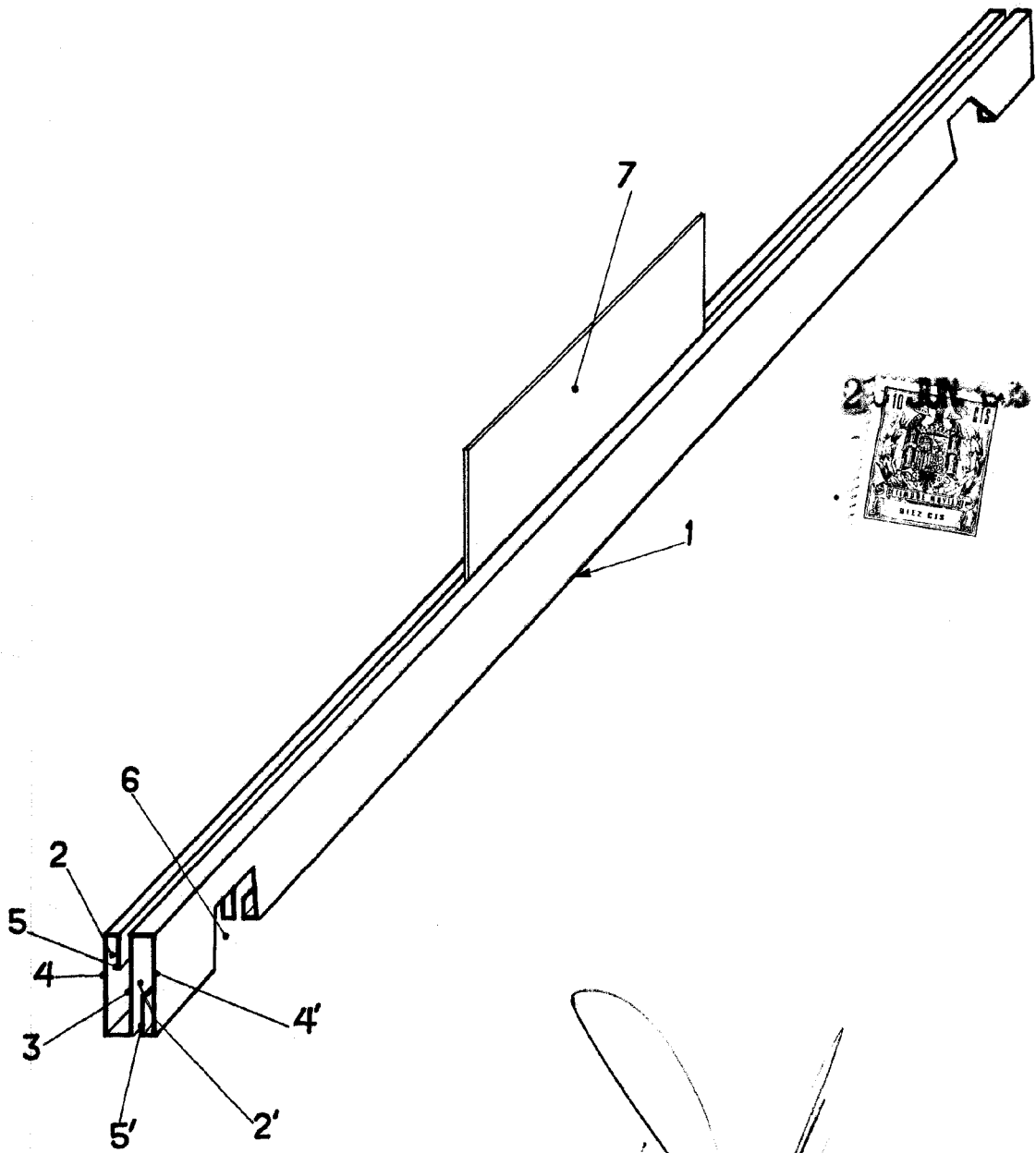
J. BARRERA ARRIETA Y CAÑAS
P. A. Edificios de San Jerónimo, 10
San Jerónimo, 10



A large, stylized signature or scribble in black ink, overlapping the text and stamp area.

.....
.....
.....
.....
.....
.....
.....
.....
.....
.....

114477



ESCALA VARIABLE

MADRID
MANUEL PEREA OCEJA.

J. GOMEZ ACEDO Y MODET

g. p. Pinarco: 15. Pinarco: 15. Pinarco: 15.