

114471



114471

PATENTE

DE

MODELO DE UTILIDAD

por 20 años

a favor de LABORATORIO Y COMERCIAL HERMES, S.A.

de nacionalidad española

residente en Barcelona, Plaza Duque de Medinaceli, 4

por:

"TAPON ROSCADO"

MEMORIA DESCRIPTIVA

5. La presente Patente de Modelo de Utilidad se refiere a un nuevo tipo de tapón roscado, que constituye una ingeniosa solución al problema de cerrar herméticamente recipientes de diferentes tipos, particularmente los de tubo deformable constituido por una lámina flexible de estaño o plomo y destinados a contener productos de muy diferente naturaleza, pero de consistencia pastosa, tales como dentífricos, pomadas, cremas, productos de belleza y alimenticios y demás.

10. En los recipientes de esta clase ha sido siempre una dificultad la naturaleza flexible de las paredes del mismo, lo que producía frecuentemente un cierre imperfecto, con la consiguiente



114471

posibilidad de deterioro o de derrame del producto envasado. El tapón roscado objeto de este Modelo de Utilidad elimina de una vez los citados inconvenientes.

5. Para facilitar la explicación de esta demanda se acompaña a la presente memoria un dibujo en el que se ha representado, a título de ejemplo ilustrativo y no limitativo, un caso de realización de un tapón roscado de las características que se reivindican.

10. En dicho dibujo, la Fig. 1 es una vista semiseccionada del tapón aplicado al envase; la Fig. 2 lo representa en posición de apertura; y la Fig. 3 es una vista exterior y frontal del recipiente cerrado.

El tapón consta de un cuerpo exterior (1) de forma troncocónica, con su base menor (2) cerrada y la mayor (3) abierta.

15. Por su parte interior, la base (2) va unida a un cuerpo cilíndrico (4) que se une por su valona troncocónica (5) al borde de la boca (3) del propio tapón.

20. El cuerpo (4) es ahuecado y en su fondo va aplicada una cazoleta invertida preferentemente elástica (6), a la que sigue una rosca (7), destinada a acoplarse al gollete fileteado (8), dispuesta al termino de la parte troncocónica (9) del envase tubular (10).

25. La conicidad de las partes (5) y (9) es la misma, a fin de conseguir una perfecta adaptación de superficies en el momento del cierre. Incluso en determinados casos, la zona (9) puede presentar unos nervios (9') que coadyuven al citado efecto de ajuste.

En la extremidad de la rosca (7) pueden preverse además unas pequeñas ventanillas o cortes (5'), destinados a dar escape a la materia pastosa hacia el interior del recinto limitado por (4), (5) y (1), evitándose así la salida al exterior de tal materia.

30. La forma de trabajo de este tapón se deduce fácilmente de



114471

lo expuesto y del examen de las figuras. En especial, en la 1 se aprecia que el cierre se realiza, por una parte, entre (6) y (8) y, por otra, entre (5) y (9). Además, dada la conformación general del tapón, este resulta de líneas elegantes por enrasar su pared con la del recipiente (10).

5. Serán independientes del objeto de la invención los materiales, formas y dimensiones del tapón roscado descrito, siempre que las variaciones que se introduzcan no afecten a su esencialidad.

10.

N O T A

REIVINDICACIONES

Se reivindica como objeto de la presente Patente de Modelo de Utilidad:

15. 1ª.-Tapón roscado, que se caracteriza esencialmente por estar constituido por un cuerpo tubular preferentemente troncocónico, con su base menor cerrada y la mayor abierta, estando unido al techo o cara interior de la mencionada base menor una pieza axial ahuecada que por su otro extremo finaliza en una valona asimismo troncoconica y concava, unida por el borde de su base mayor con el de la boca abierta del tapón, existiendo en el fondo de la cavidad de aquella pieza un elemento discoidal, al que sigue una rosca concordada con el fileteado del gollete del oportuno envase, que es de tipo tubular deformable y cuya zona troncocónica existente en la parte portadora de tal gollete, coincide con la valona del referido tapón.

20. 2ª.-Tapón roscado, según la reivindicación anterior, que se caracteriza por el hecho de que el elemento discoidal está formado preferentemente por una cazoleta de material elástico que viene a sentarse contra la boca del gollete del envase tubular deformable.

25. 30.



114471

3ª.-Tapón roscado, según las reivindicaciones 1 y 2, que se caracteriza por el hecho de que en la extremidad de la rosca que sigue al elemento de cierre aparecen unas ventanillas o cortes en la pieza axial para dar escape hacia dentro del recinto del tapón de la materia pastosa sobrante en el momento de cerrar el envase, el cual adicionalmente puede poseer nervios en su región tronco-cónica para coadyuvar al ajuste con la valona de igual conformación.

5.

4ª.-TAFON ROSCADO.

Sean cuales fueren las circunstancias que concurren con la esencialidad propia de la misma.

Consta la presente memoria descriptiva de cuatro páginas foliadas y mecanografiadas por una sola cara y va acompañada de una hoja de dibujos aclarativos.

Barcelona, 15 de Junio de 1965

P. A.

R. VOLART PONS

P. P.



Fig. 1

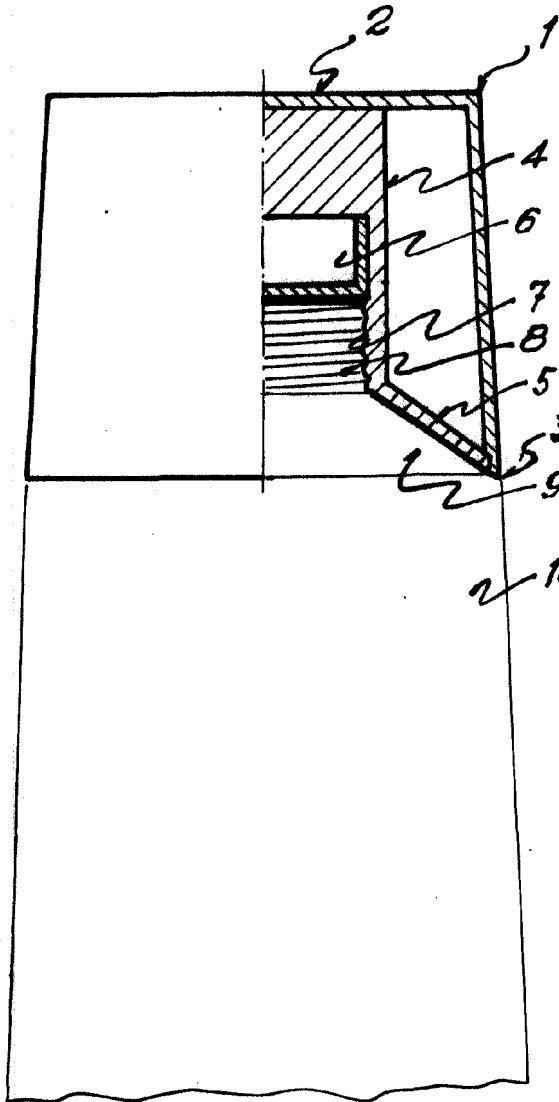


Fig. 2

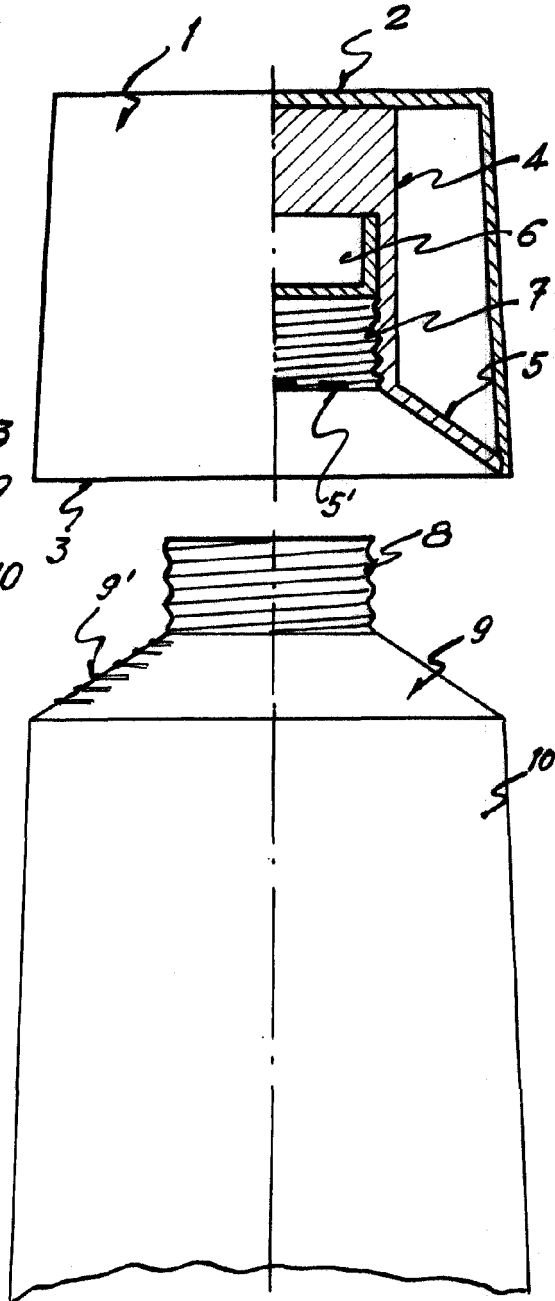
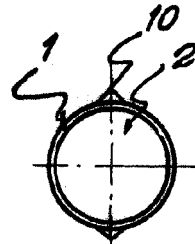
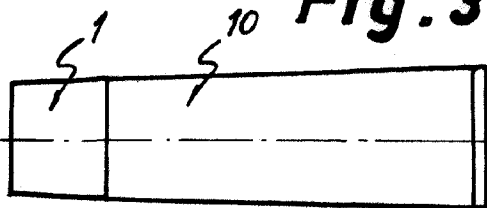


Fig. 3



114471

Barcelona 15 Junio 1965

P.A. R. V. *[Signature]*

Escala variable.