



1965

114463

114463

MODELO DE UTILIDAD

por 20 años

por "UN CONMUTADOR PARA CUATRO CIRCUITOS INDEPENDIENTES", a favor de Buxeda, S.A., de nacionalidad española, domiciliada en Barcelona, Consejo de Ciento, 295.

=====

MEMORIA DESCRIPTIVA

El presente Modelo se refiere a un conmutador, especialmente apto para su aplicación a cuatro circuitos independientes, que aporta notables y sensibles mejoras sobre los conmutadores hoy en día conocidos, en especial en lo que se refiere

5. re tanto a su funcionamiento como a la constitución de los contactos móviles.

Es sabida la dificultad que entraña el construir y fabricar unos contactos que efectúen una conexión segura y eficaz, sin peligro de que ésta sea defectuosa. Ello se debe en especial a que, cuando se trata de contactos dobles, uno de los dos no conecta, por inclinarse debido a distintas causas.

10.

Por tal motivo es por lo que se ha ideado un nuevo tipo de contactos móviles que aseguren en todo momento la conexión, ya que su configuración especial así lo determina.

15. Es característica asimismo importante del presente Modelo el hecho de que, con un solo conmutador, puedan accionarse cua-



JUN 1965

tro circuitos independientes de una forma sumamente simple y satisfactoria en grado sumo, en cuanto a su funcionamiento se refiere.

Para mayor facilidad en las descripciones, nos referiremos a continuación a un dibujo que se adjunta y que, a título de ejemplo no limitativo, representa un conmutador para cuatro circuitos independientes, realizado de conformidad con el actual Modelo.

En dicho dibujo, la figura 1 es una sección longitudinal completa del conmutador en cuestión.

La figura 2 muestra una sección transversal completa del propio conmutador, según el plano de corte A-A de la figura 1.

La figura 3 se corresponde con una vista en planta del mismo conmutador, con la tapa quitada para mostrar su constitución interna.

Según tales figuras, el conmutador para cuatro circuitos independientes, objeto del presente Modelo, consta de una caja -1- en la que se articula por un pasador transversal -2- una palanca -3-, de la que forma parte el pulsador -4- y destinada a producir el desplazamiento de la pieza central -5- que reposa sobre un resorte de retorno -6- alojado en un hueco correspondiente -7- de la propia caja -1-.

Esta disposición permite llevar el pulsador -4- al sitio más conveniente, aunque puede eliminarse asimismo la propia palanca -3-, en cuyo caso el pulsador -4- ocupa el centro de la caja -1- y actúa directamente contra la pieza -5-.

Esta pieza -5- lleva dos orejetas laterales -8- y -9- encargadas de sujetar los extremos de sendos resortes helicoidales -10- y -11-, cogidos a su vez a los tramos centrales de sendas laminillas en "U" -12- y -13-, cuyos pares de patillas -14- y -15- se anclan y basculan en los encajes de cuatro so-



UN 1965

- 3 -

114463

portes laminares -16-, simétricamente insertados en la misma caja -1-.

En los extremos libres de dichas laminillas -12- y -13- van situados unos cortos ejes longitudinales -17- y -18- sobre los que basculan unas plaquitas -19- y -20-, constitutivas de los contactos móviles, a cuyo efecto llevan sus extremos en forma de semicircunferencia -21-.

Estos contactos entran en conexión con cualquiera de los cuatro circuitos independientes formados por los pares de contactos -22-23-24- y -25-, los cuales están situados dos a dos, en forma respectiva, por encima y por debajo de las laminillas -12- y -13-.

Todo cuanto no afecte, altere, cambie o modifique la esencia del conmutador descrito, será variable a los efectos del actual Modelo.

N O T A.

Se reivindica como objeto de este registro por Modelo de utilidad:

1.- Un conmutador para cuatro circuitos independientes, caracterizado esencialmente por comprender una caja dotada de un pasador transversal donde se articula una palanca que lleva el pulsador y que actúa contra una pieza central, apoyada en un resorte de retorno y portadora de sendas orejetas de enganche de dos resortes, sujetos a su vez a las zonas centrales de unas laminillas en "U", basculantes por sus patillas laterales en los encajes correspondientes de unos soportes laminares fijos a la caja, y dotadas en sus extremos libres de unos cortos ejes donde basculan a su vez sendas plaquitas cuyos extremos, en forma de semicircunferencia, constituyen los contactos móviles, susceptibles de conexionar con los fijos conformados por cuatro pares de laminillas angulares enclavados en la caja y dispuestos, dos a



dos, por encima y por debajo de las laminillas referidas.

Sean cuales fueren las circunstancias que concurren en la esencialidad del Modelo de utilidad definido en la anterior reivindicación, cuyo objeto es:

5. 2.- "UN CONMUTADOR PARA CUATRO CIRCUITOS INDEPENDIENTES".

Consta la presente memoria de cuatro hojas foliadas, mecanografiadas por una sola cara y de los dibujos adjuntos.

Barcelona, 12 JUN 1965

P.A. de Buxeda, S.A.,

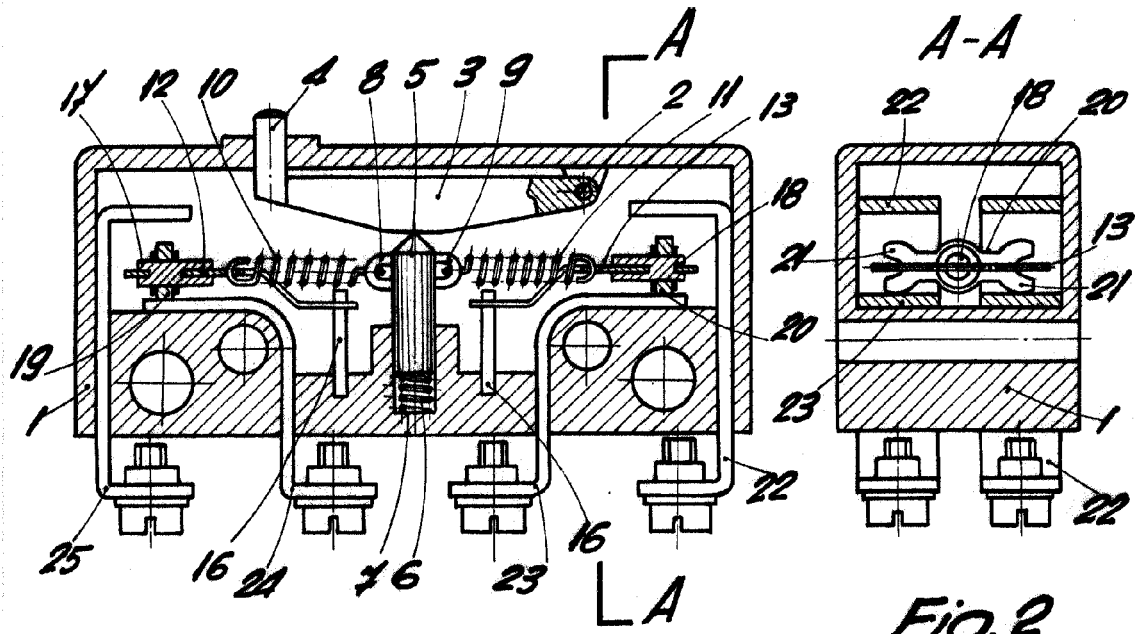


Fig. 1

Fig. 2

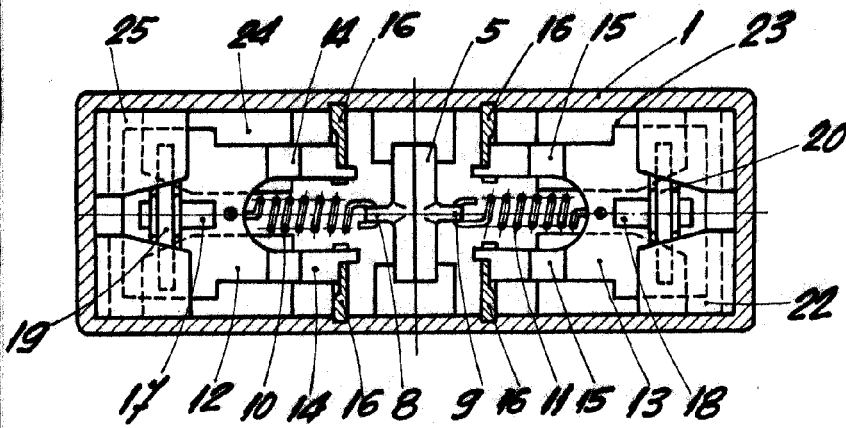


Fig. 3

BARCELONA, JUN 1965
P. A.

ESCALA VARIABLE