



MEMORIA DESCRIPTIVA

para solicitar Patente de Introducción en España

por

"Mejoras" en los revólveres tipo "Colt" y Smith & Wesson"

a nombre de

Ojanguren y Vidosa

residentes en

H E B A R

(España)

-X-

Las mejoras que se tratan de describir en las presentes líneas son aplicables a los revólveres tipo "Colt" y Smith & Wesson y consisten en dos partes muy esenciales; una de ellas es un moteado de paso adecuado practicado en la parte superior del armazón evitando así los reflejos de luz propios de toda superficie lisa y pulida que desconciertan la puntería del tirador. La segunda parte trata de un mecanismo tan sencillo como útil que se aplica al punto de apoyo del resorte real del revolver pudiendo reglar la intensidad de dicho resorte por una combinación de tornillo y tuerca que no tiene ninguna salida a la parte exterior del arma y evita el peligro de la corrosión. En los modelos anteriores el tornillo que sirve de apoyo regulable del resorte real, se asoma al exterior y está expuesto a la corrosión por el agua que pueda penetrar.



El armazón de revólver "Colt" y Smith & Wesson, representado por el perfil A de la fig. 1 es del modelo normal, en su parte superior A, se ha efectuado un moleteado A_2 de un perfil conveniente para evitar las reflexiones de la luz; dicho moleteado se ve también en la planta (figura 2) o sea alrededor del canal de mira A_3 del tirador.

En la figura 1 se observa también, que el muelle real B está montado en el armazón y apoyado en dos puntos C y D; el punto C es fijo en el armazón y el punto D puede variar para regular la tensión del resorte real.

El punto de apoyo regulable D (figura 1) se consigue por medio de una tuerca D_1 , enroscada en el tornillo D_2 fijo en la culata del armazón, y la tuerca lleva exteriormente unos planos para regular la tuerca con una llave.

N O T A

Los puntos de invención ni propia ni nueva por ser ya conocidos en el extranjero pero no puestos en práctica en territorio español que se presentan para que sean objeto de esta Patente de Introducción en España, son los siguientes:

1º.- En revólveres tipo "Colt" y Smith & Wesson, un moleteado practicado en la parte superior del armazón y en forma tal que evite las reflexiones de la luz.

2º.- En revólveres una combinación de tornillo y tuerca que regulan la tensión del muelle real y dispuestos en forma tal que, ninguna de sus partes se asoma al exterior.

3º.- En revólveres, las reivindicaciones anteriores tal y como quedan expresados en la memoria y planos que se acompañan.

4º.- "Mejoras en los revólveres tipo "Colt" y Smith & Wesson", todo tal y conforme se describe en la presente memoria y a título de ejemplo se representa en el adjunto dibujo.

21 AGOS. 1929

ESQOLA VARIABLE

21 AGOS. 1929

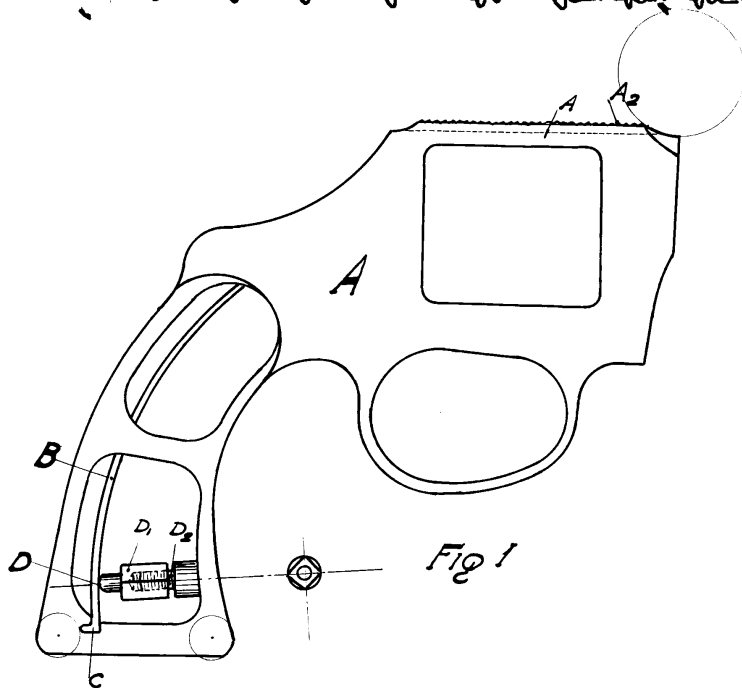


Fig 1

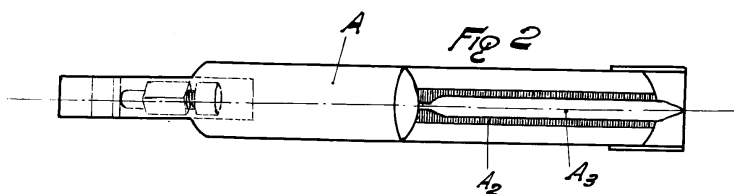


Fig 2

