



114455

M O D E L O
D E
U T I L I D A D

a favor de Don José ALFARO GUIXOT, de nacionalidad española, residente en Barcelona, Calle Mauricio Serrahima, 33, por "MEGÁFONO PERFECCIONADO".

- . -

MEMORIA DESCRIPTIVA

La presente invención se refiere a un megáfono dotado de perfeccionamientos que facilitan y hacen muy práctico su uso y utilización presentando detalles constructivos que solventan ciertas dificultades de los aparatos similares actuales.

5.

El megáfono aludido constituye una unidad con independencia total puesto que presenta las pilas alojadas en su interior, siendo una de sus características principales la disposición del micrófono en la parte posterior de la bocina, y susceptible de acoplarse, amovible

10.

114455



10 JUN 1965

5. de manera que previa oportuna conexión mediante el correspondiente conductor es susceptible de fijarse en un collar adaptable al cuello del usuario por quedar situado frente la boca del mismo, permitiendo también esta disposición amovible del micrófono su sustitución por un tocadiscos conectado al amplificador.

10. La empuñadura del megáfono tiene efectuada un orificio inclinado roscado, en el que es susceptible de roscarse el extremo de un vástago, formando entre éste, la empuñadura y la parte posterior del megáfono un dispositivo de triple apoyo del conjunto sobre una superficie para convertirlo en un amplificador de sobremesa.

15. El megáfono tiene dispuesta en su parte superior una anilla en la que es susceptible de ajustarse un mosquetón solidario de una correa que permite la suspensión del conjunto sobre el hombro del usuario.

20. Los dibujos adjuntos muestran tan sólo a título de ejemplo no limitativo del alcance de la presente invención un caso práctico de realización de un megáfono según las características descritas.

25. En dichos dibujos: La figura 1 es una vista en alzado del megáfono, parcialmente seccionado por la parte posterior para mostrar el micrófono acoplado al mismo; la figura 2 es una perspectiva de la parte posterior del megáfono, mostrando el micrófono adaptado al collar ajustable al cuello del usuario.

Según la representación de los dibujos, el objeto de la presente invención comprende la bocina -1- en cuya

114455

10



parte posterior -2- se alojan el amplificador y los correspondientes elementos de conexión con el micrófono -3-.

5. Este micrófono -3- presenta la particularidad de que es susceptible de disponerse amoviblemente en el alojamiento -4- formado en la parte posterior del megáfono mediante el roscado de los elementos complementarios -5- y -6-.

10. Esta disposición permite separar del conjunto al micrófono -3- de modo que, debidamente conectado mediante el conductor -7- puede fijarse al collar -8- adaptable al cuello del usuario quedando situado frente a la boca del mismo.

15. En el caso que sea preciso que el megáfono pueda reposar sobre una superficie presenta el dispositivo correspondiente constituido por un orificio lateral inclinado formado en la empuñadura -9- en el que se rosca el extremo del vástago -10- de modo que entre la empuñadura, el vástago y la parte posterior del megáfono se forma un trípode para el apoyo del conjunto sobre la superficie deseada.

20. Esta posibilidad permite el empleo del megáfono como altavoz de un tocadiscos, para lo cual bastará conectar en lugar del micrófono -3- el amplificador del mismo.

25. En la parte superior de la zona posterior del megáfono se halla dispuesta la anilla -11- en la que es susceptible de conectarse el mosquetón -12- solidarizado a la anilla -13- fijado en el extremo de la correa -14-,

114455

10 JUN



de manera que permite la disposición del megáfono sobre el hombro del usuario mediante la colocación de la correa -14- en bandolera.

5. Serán independientes del objeto de la presente invención, los materiales empleados en los distintos elementos constitutivos del megáfono, así como las formas y dimensiones, tanto absolutas como relativas, de los mismos, y en consecuencia, todo cuanto no afecte a su esencialidad.

- . -

N O T A

10. Se reivindica como objeto del presente modelo de utilidad:
1. Megáfono perfeccionado dotado en el interior de su bocina del correspondiente amplificador, caracterizado por presentar en su parte posterior susceptible de acoplarse amovible un micrófono, de manera que el mismo, previo el oportuno conductor de conexión es susceptible de fijarse a un collar adaptable al cuello del usuario para quedar situado frente a la boca del mismo, permitiendo también esta disposición amovible del micrófono su sustitución por un tocadiscos conectado al amplificador del megáfono.
20. 2. Megáfono perfeccionado según la reivindicación 1, que se caracteriza por el hecho de poseer una empu-



114455

5. Empuñadura dotada de un orificio lateral inclinado, en el que es susceptible de roscarse el extremo de un vástago, de modo que entre la empuñadura dotada de un orificio lateral inclinado, en el que es susceptible de roscarse el extremo de un vástago, de modo que entre la empuñadura, el vástago y la parte posterior del megáfono se forma un trípode de sustentación del conjunto, para convertirlo en un amplificador de sobremesa.

10. 3. Megáfono perfeccionado según la reivindicación 1, que se caracteriza por el hecho de disponer en su parte superior una anilla en la que es susceptible de ajustarse un mosquetón solidario de una correa que permite la suspensión del conjunto sobre el hombro del usuario.

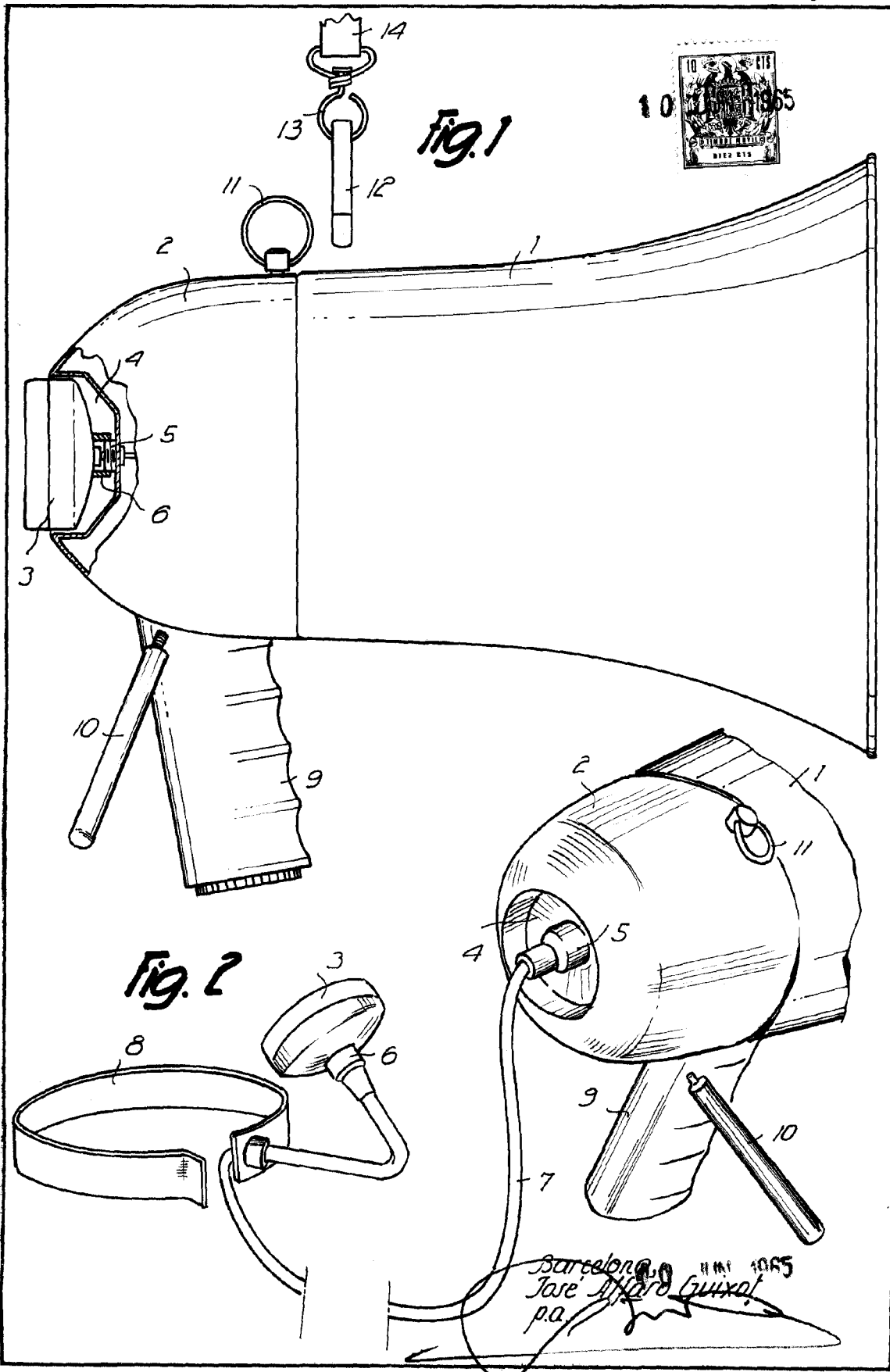
15. 4. Megáfono perfeccionado.
La presente memoria consta de cinco hojas foliadas escritas a máquina por una sola cara.

Barcelona, 10 de junio de 1965.

José ALFARO GUIXOT

p.a.

12563



Barcelona, 11 MAR 1965
 José Alfaro Guixot
 p.a.