

114439



114439

MODELO DE UTILIDAD

por "Un envase expositor", a favor de Promoción de Mercados, S.A., de nacionalidad española, domiciliada en Barcelona, Infanta Carlota, 38.

MEMORIA DESCRIPTIVA

Se refiere este Modelo de utilidad a un envase para contener pequeños artículos para su venta al detalle, el cual puede transformarse en un vistoso exhibidor.

Su descripción será más fácil referida a los dibujos que se acompañan, a título de ejemplo.

Se halla compuesto por dos piezas, ambas laminares y troqueladas, preferentemente de cartón. La pieza 1 (figura I) es la más sencilla, por quedar formada por una banda rectangular, que se dobla por las aristas 2 para formar un tubo de sección rectangular (figura II). La otra pieza, la 3 (figura III) tiene a su vez las hendeduras 4 en forma que, una vez doblada y fijados los pliegues 5 por las grapas 6, forma una amplia bandeja (figura IV). Es condición esencial que la base 7 de esta bandeja tenga la misma forma que el agujero de 1, si bien con el perímetro de 7 algo inferior a este agujero, de modo que la pieza 3 pueda introducirse ajustada en 1, como seguidamente se verá.

Para que la disposición cumpla su misión de envase,



- el receptáculo 3 aparece totalmente ocluido en la franja 1, como se indica en la figura V. Así, el envase llega a manos del comerciante-detallista, quien no tiene más que presionar sobre el receptáculo 3 por su base o parte inferior, para que éste se deslice hacia afuera de 1, pero sin llegar a extraerlo del todo, sino exactamente hasta las hendeduras 9, de modo que, situadas éstas en el margen de 1, basta abrir la boca de 3 para que el producto quede esparcido y exhibido totalmente a la vista del público, en cuyo momento 1 pasará a ser la peana soporte de la bandeja, como puede verse en la figura VI.

A los efectos legales de este Modelo de utilidad, serán variables cuantos detalles no afecten o alteren la esencialidad del objeto descrito.

30. **NOTA.**

Se reivindica como objeto de este Modelo de utilidad:

1. Un envase expositor, que se halla formado por dos piezas de cartón troquelado, una de las cuales constituye un tubo de sección cuadrada, y actúa de soporte de la segunda pieza, que forma amplia bandeja, con su base igual a la sección del citado tubo, mientras que sus paredes laterales forman pliegues para que en su posición de rebatidas, pueda introducirse el conjunto en el tubo, en cuyo momento se cumplirá su misión de envase, mientras que luego se extrae la pieza del interior del tubo, abriéndose los pliegues, y sosteniéndose sobre la boca del propio tubo, cumpliéndose entonces su misión expositora.
2. Un envase expositor.

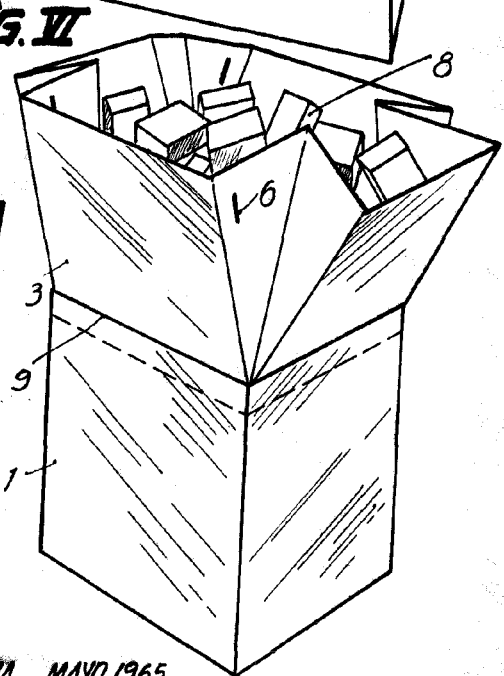
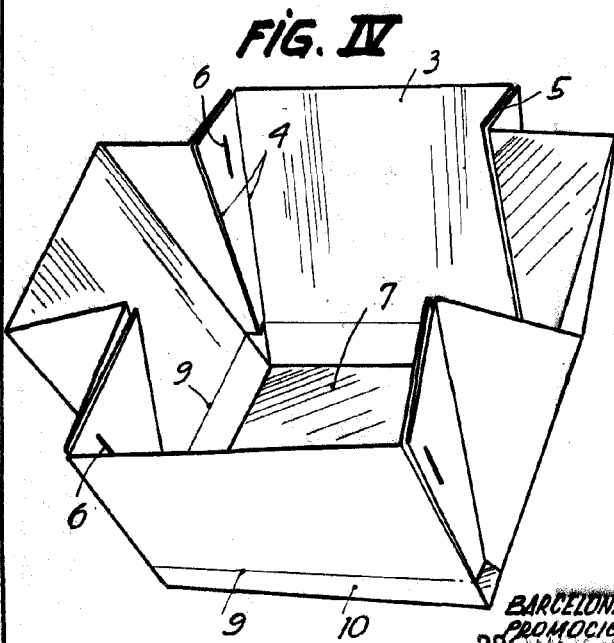
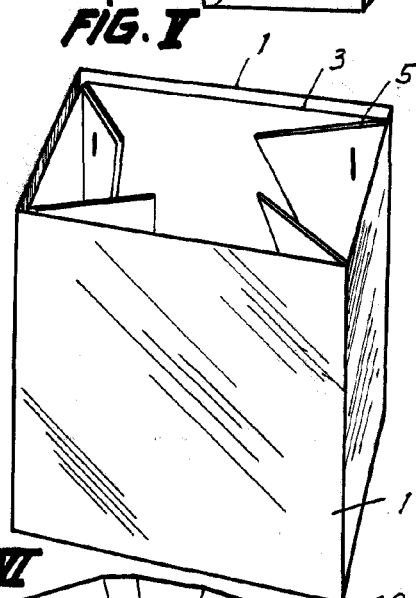
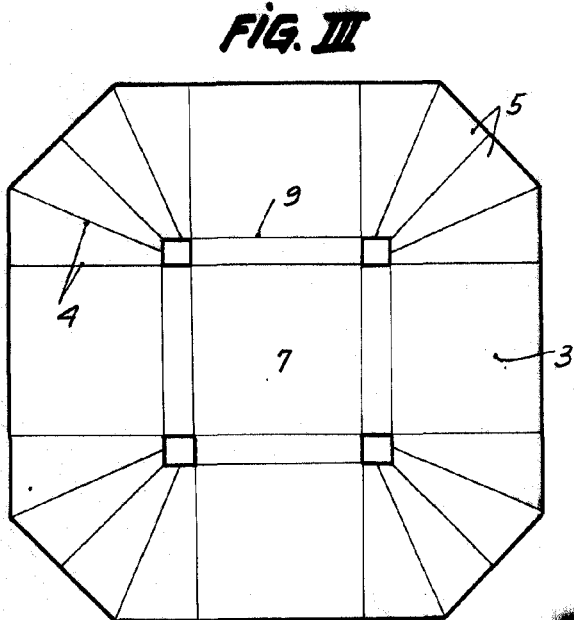
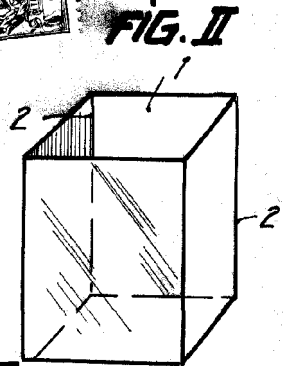
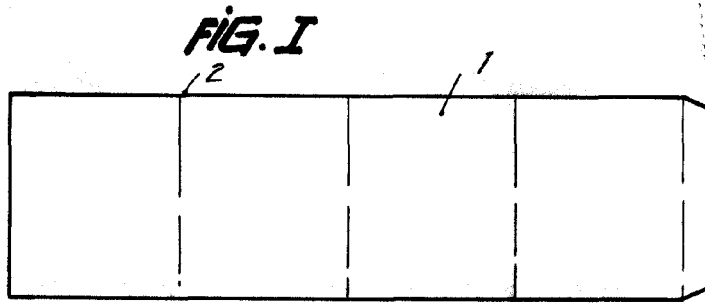
Consta esta memoria de dos hojas foliadas y mecanografiadas, y del dibujo unido a la misma.

45. Barcelona a 31 de mayo de 1965.

PROMOCION DE MERCADOS, S. A.

p. p.

Ant. Font



BARCELONA, MAYO 1965
PROMOCION DE MERCADOS, S.A.
PROMOCION DE MERCADOS, S. A.

P. P. *[Signature]*