

MEMORIA DESCRIPTIVA que forma parte integrante de la patente de invención que se solicita en España a nombre de la Sr. casa Klingebeil & Co., domiciliada en Boehmisch-Leipa (Checoslovaquia) por : " UNA CUBIERTA PARA CAJAS DE CONDUCCIONES ELECTRICAS " .

- - - -

El objeto del invento se refiere a una cubierta para cajas de conducciones eléctricas, caracterizada principalmente por que está formada de una sola pieza troquelada y por consiguiente, tanto la parte del enchufe de bayoneta con la orejuelas dobladas, en la forma ya conocida, de la pared interna de la protección del borde formando a modo de lenguetas, como el mango de la cubierta están prensadas en el material mismo de ésta. La cubierta se ve en la fig. 1 por la parte superior, en la fig. 2 un corte por la línea x-x de la fig. 1, y en la fig. 3 se representa un corte con la caja. La cubierta consiste en un disco 1 cuyo borde 2 está doblado formando ángulo hacia adelante. Con esto se consigue una forma acampanada de la cubierta cuya pared cilíndrica 3 se adosa a la pared interna de la protección del borde cuando la caja está cerrada. En dos partes situadas una enfrente de la otra se han prensado, de la parte lisa de la cubierta, unas lenguetas 6 que llegan hasta la pared 3 reforzadas por un vástago 5, de forma que al efectuarse el cierre de bayoneta, es decir, al girar la cubierta sobre la caja, las orejuelas 7 de la protección del borde 4 se introducen en las ranuras 8 laterales, las cuales persisten entre las lenguetas 6 y la cubierta 1 y de esta forma los extremos de las lenguetas 6 vienen a quedar por debajo de las orejuelas 7. De la parte lisa de la cubierta se ha prensado también el mango 9 en forma de nervadura hueca.

REIVINDICACION .

Cubierta para cajas de conducciones eléctricas caracterizado por un borde doblado formando ángulo y porque en la superficie de la cubierta se han prensado hacia abajo y en puntos situados uno enfrente del otro unas lenguetas 6 reforzadas por una nervadura 5 central de forma que las orejuelas que sirven para el cierre de bayoneta de la pared interna de la caja se pueden introducir en las ranuras que limitan lateralmente las lenguetas, y por una nervadura hueca prensa-



da hacia afuera en la superficie de la cubierta que sirve de mango.

Con arreglo a lo preceptuado en la vigente Ley de la Propiedad Industrial y Comercial se solicita el derecho de prioridad de la muestra checoeslovaca nº 50516 del 23 de Abril de 1929 .

N O T A : La presente patente debe recaer sobre : UNA CUBIERTA PARA CAJAS DE CONDUCCIONES ELECTRICAS taly como aparece descrita en la presente memoria y en los dibujos adjuntos.

Consta esta Memoria de dos hojas foliadas y escritas por una sola cara.

Madrid, 15 de Agosto de 1929.

Klingebeil & Co.

Juan José Romero
BA *Rafael de Barales*

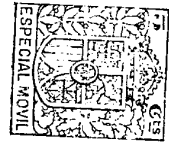


Fig. 1.

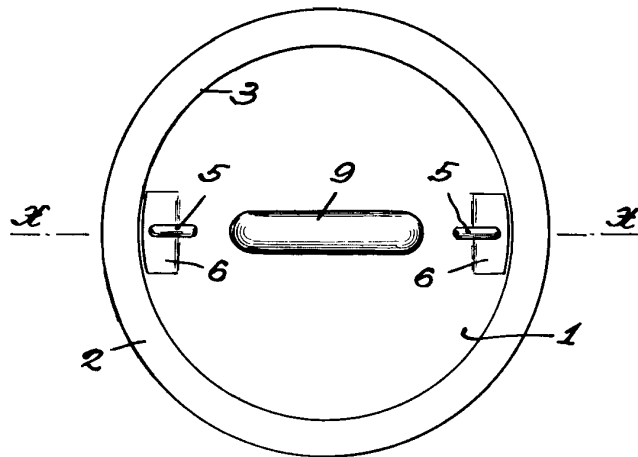


Fig. 2.

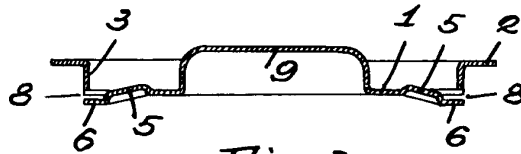
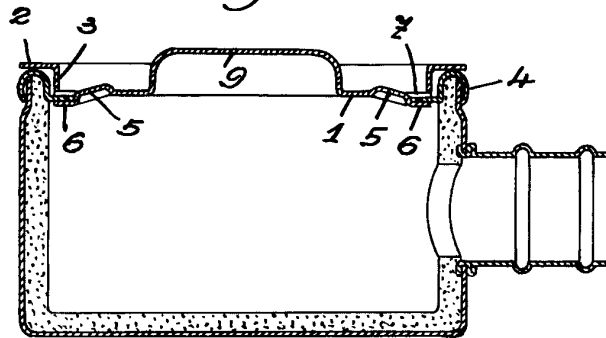


Fig. 3.



seals variable
H.A.
[Signature]