



1 1 4 4 1 1

1 1 4 4 1 1

MODELO DE UTILIDAD

por 20 años

por "UN ESTUCHE PARA MICROLENTILLAS", a favor de Laboratorios Co-
nóptica, S.A., de nacionalidad española, domiciliada en Barcelo-
na, San Hermenegildo, 18.

=====

MEMORIA DESCRIPTIVA

Se refiere el presente Modelo de utilidad a un nuevo tipo
de estuche, especialmente diseñado para la contención de micro-
lentillas, cuyas características esenciales son su suma simpli-
cidad constructiva y funcional, así como su carácter sumamente

5. práctico.

Es sabido que hoy en día se va imponiendo el uso de micro-
lentillas por las innumerables ventajas que estos objetos com-
portan sobre el uso de gafas de montura. Entre estas ventajas
pueden citarse como más importantes el hecho de que su utiliza-
ción no es motivo del detrimento estético que pueden causar
aquéllas, así como la comodidad que se deriva de su reducido ta-
maño y la seguridad de su colocación en el usuario.

10.

Ahora bien, son muchas las ocasiones en que el usuario,
bien por no querer servirse de las microlentillas, bien por
desear llevar consigo alguna microlentilla para su utilización
en un momento determinado, precisa poseer un envase o estuche
para contención de las mismas. Hoy en día no existe ningún de-

15.



1965

- 2 -

114411

terminado tipo de estuche para microlentillas y las formas de ubicarlas no son satisfactorias ni prácticas.

Por el presente Modelo se da a conocer un estuche, aplicable expresamente a la contención de microlentillas, que resuelve total y satisfactoriamente el problema anteriormente mentado, a base de una realización extremadamente simple que puede manufacturarse a un precio de coste muy bajo.

Para mayor facilidad en las descripciones y su mejor comprensión, nos vamos a referir a un dibujo que se adjunta a la presente memoria y que representa, a título de ejemplo explicativo, no limitativo, un estuche para microlentillas, realizado de conformidad con el actual Modelo.

En dicho dibujo, la figura 1 se corresponde con una vista en perspectiva del estuche en cuestión, en posición abierta.

La figura 2 representa otra vista en perspectiva de dicho estuche, pero en posición cerrada.

La figura 3 muestra una sección longitudinal completa del propio estuche, en posición de servicio y según el plano de corte A-A de la figura 2.

Según tales figuras, el estuche para microlentillas, objeto del presente Modelo, está constituido por un cuerpo laminar -1-, dotado en su parte media de una zona debilitada -2- para permitir el doblado de las otras dos zonas hasta superponerse.

Una de estas dos zonas va dotada de un saliente anular -3- en el que se aloja la microlentilla -4-, descansando por su borde perimétrico en una garganta -5- delimitada entre dicho saliente -3- y un resalte discoidal central interno -6-.

Completa el conjunto otro saliente anular -7- situado en la otra zona de la lámina -1- y cuyo diámetro es ligeramente superior al del saliente -3-, encajando a presión con el mismo.

Todo cuanto no afecte, altere, cambie o modifique la esen-



JUN 1965

- 3 -

114411

cia del estuche descrito, será variable a los efectos del actual Modelo.

N O T A.

Se reivindica como objeto de este registro por Modelo de

5. utilidad:

1.- Un estuche para microlentillas, caracterizado esencialmente, por estar constituido por un cuerpo laminar dotado de una franja debilitada intermedia que determina dos zonas susceptibles de superponerse, una de las cuales posee un saliente anular para

10. alojamiento de una microlentilla, que descansa por su borde perimétrico en una garganta delimitada entre dicho saliente y un resalte discoidal interno del mismo, mientras que la otra zona va dotada de otro saliente anular, de mayor diámetro que el anteriormente citado para encajar a presión con el mismo.

15. Sean cuales fueren las circunstancias que concurren en la esencialidad del Modelo de utilidad definido en la anterior reivindicación, cuyo objeto es:

2.- "UN ESTUCHE PARA MICROLENTILLAS".

20. Consta la presente memoria de tres hojas foliadas, mecanografiadas por una sola cara y de los dibujos unidos a la misma.

Barcelona, - 5 JUN 1965

P.A. de Laboratorios Conoptica, S.A.,

M

114 4 11

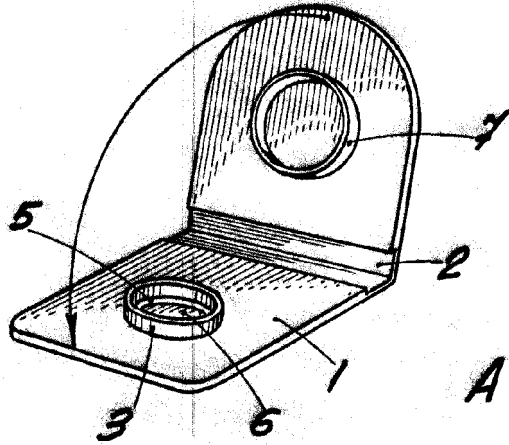


Fig. 1

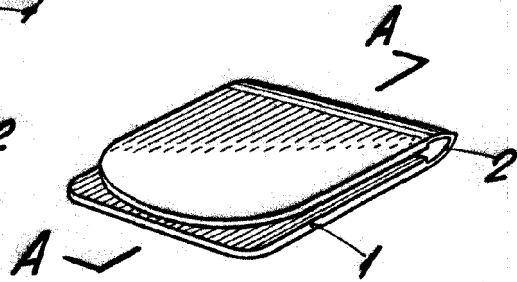


Fig. 2

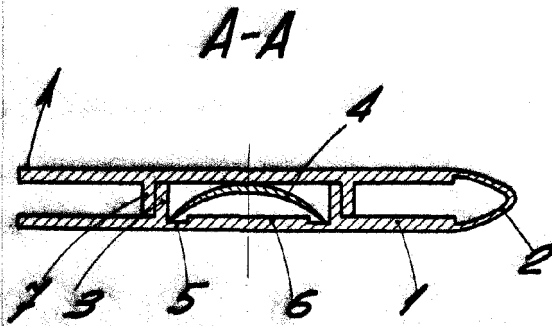


Fig. 3

BARCELONA,
P. A.

5 JUN 1965

ESCALA VARIABLE