

114403

21 JU



MEMORIA DESCRIPTIVA.

MODELO DE UTILIDAD.

PAIS : ESPAÑA.

DURACION : 20 AÑOS.

OBJETO : "PESCANTE PARA COLGAR ANDAMIOS".

A nombre de : DON FELIX TORRUBIA TEJEDOR.

Residente en : ZARAGOZA, Reina Felicia, 36.

Nacionalidad : ESPAÑOLA.



114403

Actualmente, para el colgado de andamios en las obras, se procede a la colocación de tablonos, sobresalientes del alero superior, atados o sujetos, a base de medios de circunstancias, como cuerdas, alambres, etc. inclinando hacia

- 5.- arriba los extremos de los que han de colgar los tirantes del andamio, por inclusión de calzos de madera u otros materiales a fin de asegurar y afianzar más los citados tablonos. Ello lleva consigo, además de una inseguridad bastante apreciable, la necesidad de tiempo y mano de obra únicamente dedicada a tal maniobra, lo que hace que la colocación de los andamios sea una labor penosa, larga y por último con pocas garantías de seguridad.
- 10.-

Con el fin de eliminar tales inconvenientes, y procurar una colocación de andamios, rápida, eficiente y de seguridad total se ha ideado el pescante al que se refiere la

- 15.- presente Memoria, el cual, en esencia, está constituido por una sola pieza, en arco, de perfil en U y acoplada por medio de tirantes y placas de refuerzo a una placa de perfil en ángulo recto y de superficie adecuada para ofrecer estabilidad y sujeción al acoplarse sobre el borde del alero, fijándose este conjunto por medio de una cadena existente en el borde posterior. Por el interior de la pieza de perfil en U, discurre el cable del que ha de colgarse el andamio, fijándose el extremo en un lugar adecuado y el contrario al sistema de aparejo de que esté dotado el andamio.
- 20.-
- 25.-



30.- Per el aludido objeto, se solicita el correspondiente privilegio de Modelo de Utilidad, conforme y al amparo del vigente Estatuto sobre Propiedad Industrial, a fin de garantizar a favor del recurrente el derecho a la explotación exclusiva del mismo en toda España.

35.- A continuación, se hará una detallada descripción del pescante que se cita, con referencia al plano que se acompaña, en el que se representa a simple título de ejemplo, no limitativo, una forma preferente de realización, susceptible de todas aquellas variaciones de detalle que no supongan una alteración fundamental de las características esenciales del mismo.

En dicho plano se ilustra:

40.- En la figura 1, vista en alzado lateral del pescante.
En la figura 2, vista en perspectiva del mismo.

45.- Según el ejemplo de ejecución representado, el pescante para colgado de andamios, objeto del invento, está constituido por una viga 1 de sección en U, arqueada para dejar un tramo horizontal y otro vertical, unidos por un ángulo redondeado 2, terminando el horizontal en una curva suave y descendente 3 que se une a una placa 4 doblada en ángulo recto, con su arista transversalmente dispuesta con respecto al eje de la viga 1.

50.- Desde el extremo inferior del tramo vertical, un tirante de refuerzo 5 une dicho extremo con el borde inferior de la placa 4, habiéndose previsto unas escuadras 6 de refuerzo en la unión con el tramo vertical de la viga 1 y dos escuadras 7 en la unión con la placa 4.

55.- Desde la zona media del tramo horizontal de la viga 1 hasta la arista de la placa 4 existe un tirante 8 de planta



trapezoidal, al que se unen en sus bordes unas placas 9 inclinadas que cierran los laterales del espacio comprendido entre la viga 1 y la cara superior de la placa doblada en ángulo recto 4, reforzando el conjunto extraordinariamente.

60.- En el extremo final de la viga 1, se ha previsto un orificio en el que se engancha el extremo de una cadena 10 destinada a asegurar el pescante en el lugar de empleo.

Organizado de esta forma, mediante la cadena 10, se sujeta el pescante después de acoplar la placa 4 al borde del alero, y el cable que ha de sujetar al andamio, se le hace pasar por la canal que forma el perfil en U de la viga 1, con lo que queda perfectamente guiado y sin posibilidad de desplazamientos laterales. Dicho cable se solidariza por el extremo posterior al lugar adecuado y en el otro extremo

70.- al aparejo correspondiente del andamio, quedando de esta manera dicho andamio perfectamente colgado a distancia regular del muro y únicamente dependiente de la longitud de los pescantes, que por ser todos iguales, mantienen el paralelismo entre andamio y muro en todo momento.

75.- La forma, materiales y dimensiones, podrán ser variables y en general, cuanto sea accesorio y secundario, siempre que no altere, cambie o modifique la esencialidad del objeto que se describe.

Los términos en que queda redactada esta Memoria, son ciertos y fiel reflejo del objeto descrito, debiéndose tomar con carácter amplio y nunca en forma limitativa.

80.-



REIVINDICACIONES.

1a.- Pescante para colgar andamios, caracterizado por estar constituido por una viga de sección en U, doblada en ángulo recto con su vértice redondeado, y unida por el extremo posterior del tramo horizontal a una placa doblada también en ángulo recto, acoplable al borde del alero que se trate, uniéndose el extremo del tramo vertical, a la cara igualmente vertical de la placa doblada, mediante un tirante para reforzar el conjunto.

2a.- Pescante para colgar andamios, según reivindicación primera, caracterizado porque la unión del tirante al extremo de la viga y a la placa doblada, se efectúa mediante escuadras de refuerzo, y por haberse previsto un tirante inclinado, desde la zona media del tramo horizontal de la viga a la arista de la placa, soldándose a sus bordes placas inclinadas que cubren el espacio existente entre dichas viga y placa, proporcionando una resistencia grande al pescante.

3a.- Pescante para colgar andamios, según anteriores reivindicaciones, caracterizado por el hecho de haberse previsto la unión del extremo de una cadena al posterior de la viga, al objeto de proporcionar un medio de sujeción del pescante al lugar de trabajo, mientras el cable del que pende el andamio pasa por la canal que forma la sección en U de la citada viga.

4a.- "PESCANTE PARA COLGAR ANDAMIOS".

Madrid, 21 JUN. 1965

F. A.

FIG. 1

114403 21 JUN 1965

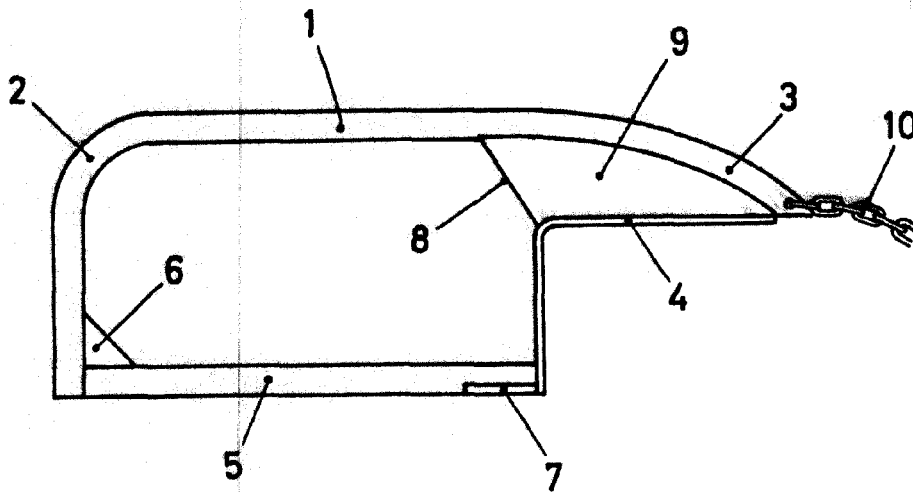
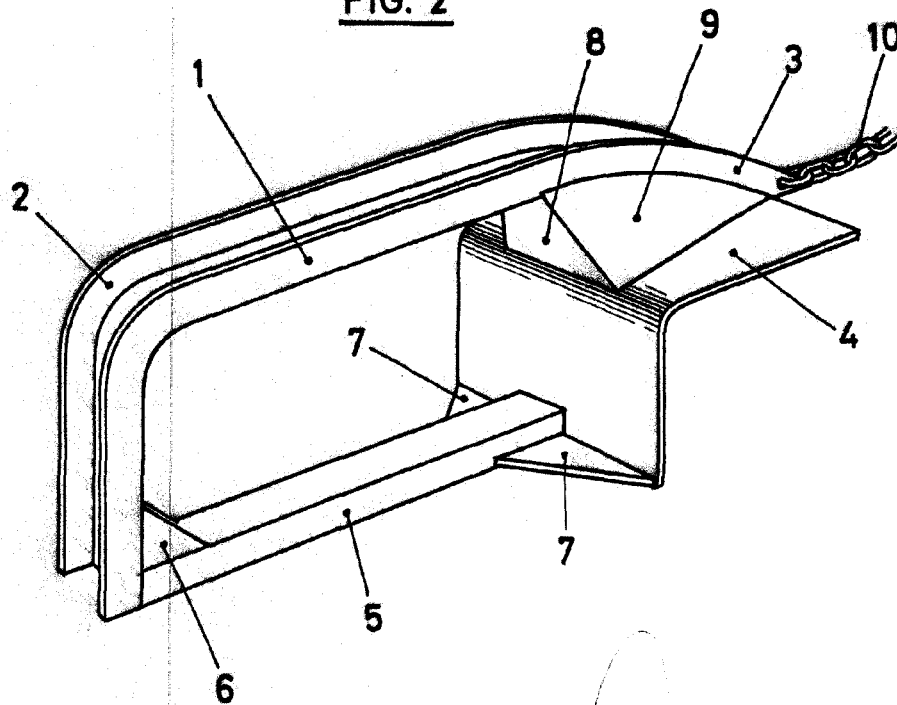


FIG. 2



MADRID, 21 JUN 1965
P.A.

ESCALA VARIABLE.