





5

dispositivo para figuras andadoras de juguete, cuya especial disposición, le presta una graciosa forma de andar siendo un interesante entretenimiento dada su gran vistosidad, por lo que se solicita el privilegio de exclusividad en su fabricación y venta en España.

10

Este juguete, está construido para funcionar por un sistema de relojería a base de un muelle en espiral, haciendo girar un eje saliente por ambos lados del chasis soporte del conjunto, presentando por los extremos, una doblez a modo de cigüeñal, que se aloja en un orificio colís, practicado en unas piezas que articulan superiormente en forma de patas, al discurrir la parte excentrica del eje, por el interior del orificio colís de las patas.

15

La excentricidad del eje en sus extremos, se encuentra practicada opuesta diametralmente, para que mientras una de las patas inicia un movimiento hacia adelante, la otra retrocede imitando la forma de andar habitual.

20

Para mejor comprensión de la descripción que seguidamente vamos a hacer de las particularidades de este dispositivo para figuras andadoras de juguete, hemos considerado conveniente acompañar una hoja de dibujos, en la cual, a título de mero ejemplo, hemos reproducido un caso de realización práctica de aquel, bien entendido que por tener estos gráficos el aspecto de ejemplo, no deberán ser considerados en sentido restrictivo, sino en su más amplio criterio.

25

30

Las figuras de la hoja de dibujos, son como sigue:

Figura 1ª.- Proyección longitudinal en alzado



del dispositivo motivo del presente registro.

35

Figura 2ª.- Vista longitudinal en planta de la figura 1ª.

Figura 3ª.- Sección longitudinal A-B en alzado de la figura 2ª, con la disposición de los mecanismos de puesta en marcha.

40

Entrando en la descripción del dispositivo, y con el auxilio de los dibujos que se acompañan, se han señalado con acotaciones sus partes principales, al objeto de que sea más cómoda su localización, de modo que -1-, es el chasis, que presenta por la parte anterior, la plancha -2- con los orificios -3-, disponiendo en la parte posterior, de la plancha -4-, en la que se ha practicado la ranura -5-; los orificios -3- y la ranura -5- sirven para montar el dispositivo en el interior del cuerpo de la figura de juguete.

45

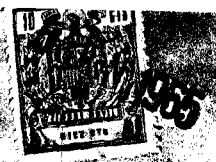
50

En el interior del chasis -1-, se encuentra montado el muelle en espiral -6-, solidario del eje -7- sobre el que se acopla la correspondiente llave que debe tensar la cuerda; en dicho eje -7-, se fija solidariamente la rueda dentada -8- que dispone del trinquete -9- quedando engranando con el piñón -10-, solidario a su vez de la rueda dentada -11- que ataca al piñón -12-, cuyo eje -13- saliente por ambos lados del chasis -1-, adopta los acodamientos -14- practicados en sentidos opuestos.

55

60

A los dos lados del chasis -1-, se encuentran las piezas planas -15-, montadas articuladamente por el eje -16- al propio chasis -1-, presentando los orificios colís -17-, donde quedan introducidos los acodamientos -14- que actúan a modo de cigüeñal, siendo el extremo



65

inferior -18- de las piezas -15-, el lugar donde deben fijarse los pies o patas de la figura andadora.

70

La rueda dentada -11-, engrana con el piñón -19-, solidario de la rueda dentada -20-, que a su vez acciona el piñón -21-, cuya correspondiente rueda dentada -22-, hace girar finalmente el piñón -23-, solidario del contrapeso -24-.

75

El chasis -1-, dispone de los tetones -25-, que actúan de guía de las piezas -15-, en sus movimientos basculantes.

80

Estimando ampliamente descrito el dispositivo para figuras andadoras de juguete motivo de la invención, únicamente resta manifestar que sus distintas partes pueden fabricarse en variedad de materiales, tamaños y formas, pudiéndose introducir en su constitución, aquellas variaciones de tipo constructivo que la práctica aconseje, siempre y cuando no sean capaces de alterar los puntos esenciales puestos de manifiesto en la siguiente

NOTA

85

En el presente Modelo de Utilidad, se reivindican como no conocidos ni practicados en España, los siguientes puntos:

90

1º.- Dispositivo para figuras andadoras de juguete, caracterizado por comprender dos piezas planas verticales dispuestas a ambos lados del chasis que soporta los mecanismos de puesta en marcha a base de un mecanismo de relojería, quedando fijadas superiormente al propio chasis por la parte superior y en forma articulada, mediante un eje transversal que



95 actua al mismo tiempo de tope del muelle en espiral en  
su movimiento de distensión, presentando las piezas pla-  
nas, un orificio colís, donde se alojan los extremos acco-  
dados a modo de cigüeñal, de un eje que atraviesa trans-  
versalmente el chasis, y en el que se fija solidariamen-  
te un piñón como elemento de giro, de modo que el cigüe-  
ñal al girar, obliga a efectuar un movimiento basculan-  
te alternativo en las piezas planas, al discurrir el  
100 extremo excéntrico del cigüeñal, por los orificios colís  
de dichas piezas planas.

105 2º.- "DISPOSITIVO PARA FIGURAS ANDADORAS DE  
"JUGUETE" de conformidad en un todo en lo esencial y fi-  
bres industriales a lo descrito en la precedente memoria  
descriptiva, y graficamente representada en los adjun-  
tos planes para su mejor comprensión.

Esta memoria consta de CINCO HOJAS escritas o  
mecanografiadas por una sola cara a doble espacio en  
108 líneas.

Valencia, 4 de Junio de 1.965

Por autorización de la interesada.

JOSE LOPEZ  
P.P.

114397

168411

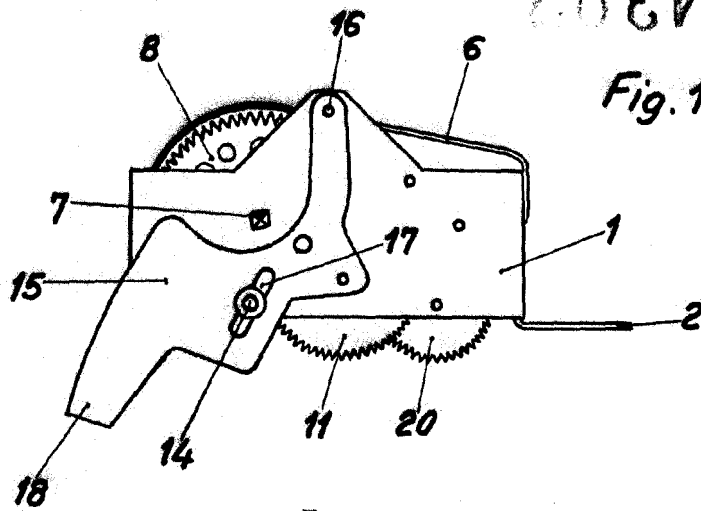


Fig. 1

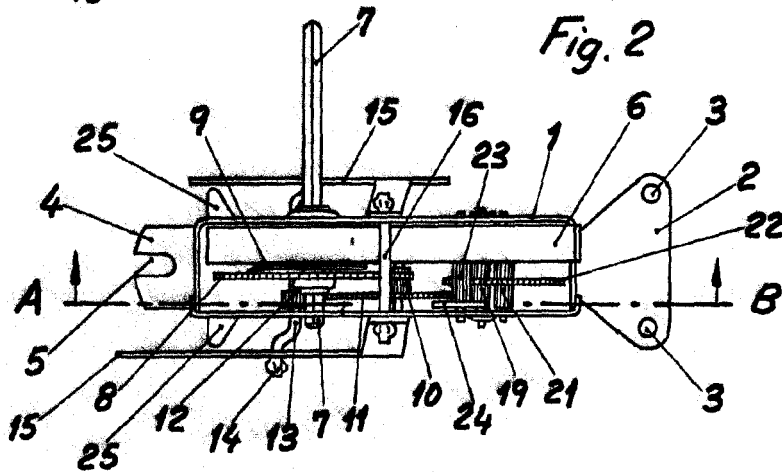


Fig. 2

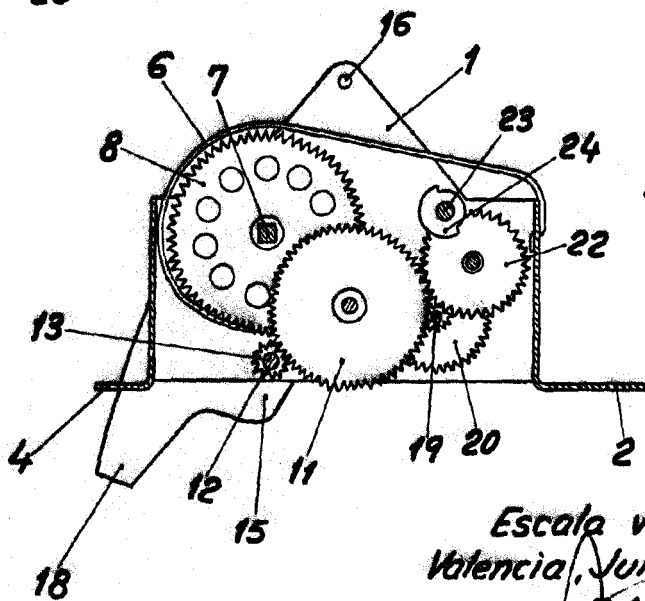


Fig. 3

sección A-B

Escala variable  
Valencia, Junio, 1965

JOSE LOPEZ  
P.P.