



JUN. 1965

114394

MODELO DE UTILIDAD

Que por veinte años se solicita, para España y sus posesiones, a favor de BAKYMET, S.A. de nacionalidad española, domiciliada en Burgos (España ) Pº Fuentecillas 5 y 7 por: "UNA GRAPA DE CAPACIDAD VARIABLE "

MEMORIA DESCRIPTIVA

La presente memoria concierne, como su enunciado indica, a la descripción de una grapa para la fijación simultánea de varios conductores eléctricos, colateralmente dispuestos, que presenta la importante innovación de ser de capacidad variable, en el sentido de poder alojar

114394

19



más o menos conductores, dentro de límites prudenciales.

De modo fundamental, la grapa que se preconiza, está integrada por una pieza de base, formada por una cajeadado provisto de una amplia pestafía curvada. Este cajeadado, está  
10  
atravesado axialmente por un orificio, por el cual sale al exterior el cuerpo de un tornillo e similar, cuya cabeza se aloja en el mismo.

Además, entre la parte superior del cajeadado, y la pestafía curvada, existen dos ventanas diametralmente enfrentadas, que se destinan a recibir una tira flexible, constitutiva de un enlazador usual, mediante el cual, se fijan el  
15  
grupo de cables que se disponen sobre la pieza de base, abrazando a los mismos.

De este modo, el grupo de conductores a fijar, puede  
20  
variar en número dentro de la capacidad del enlazador flexible, que será del tipo que incluye en un extremo una cabeza, por la que se introduce el extremo opuesto.

A continuación, y para facilitar la comprensión de las características de la grapa de capacidad variable propuesta,  
25  
se hará una descripción de la misma, con referencia a los



dibujos adjuntos, en los que, solo a título de ejemplo, se representa una preferente forma de realización práctica.

En dichos dibujos:

30 En La figura 1ª, se aprecia una perspectiva de la pieza de base.

La figura 2ª, contiene una sección longitudinal de la misma .

La figura 3ª, muestra el enlazador flexible.

35 La figura 4ª, es una sección de la grapa, con un paquete de cables en su interior.

Según se aprecia en los dibujos propuestos, la grapa que se preconiza, está constituida por una pieza de base -1- que presenta el orificio  $\phi$ 2- para el paso de un tornillo o similar, mediante el que se fija, y cuenta superiormente con el ala curvada -3-, bajo la que existen las ventanas -4-.

40 Estas ventanas, se destinan a permitir el paso del elemento flexible -5- que abraza el paquete de conductores -6- y debido a contar en su cabeza -7- con una orejeta de retención, se fija alrededor del referido paquete de conduc-

45



tores.

Se hace constar expresamente a los efectos oportunos, que dentro del ámbito de la realización propuesta, se podrán introducir todas las modificaciones de detalle que se estimen oportunas, sin que por ello se altere la esencialidad que la caracteriza.

50

N O T A

El Modelo de Utilidad que por veinte años se solicita para España y sus posesiones deberá recaer sobre las siguientes:

REIVINDICACIONES

55

1ª.-UNA GRAPA DE CAPACIDAD VARIABLE, esencialmente caracterizada por constar de una pieza de base, integrada por un cajeadado, que inferiormente posee un orificio destinado a recibir un tornillo de fijación, y superiormente presenta un ala curvada, que sobresale de la misma.

60

2ª.-UNA GRAPA DE CAPACIDAD VARIABLES, según reivindicación anterior, esencialmente caracterizada porque bajo el ala curvada, el cajeadado presenta dos ventanas diametrales, en las que se aloja una tira flexible, que en uno de sus extremos tiene una cabeza, en la que se aloja y retiene el extremo opuesto, cuando la tira abraza el paquete

65

114394

19



de cables a retener.

3ª.- UNA GRAPA DE CAPACIDAD VARIABLES

70 Todo ello según queda descrito y reivindicado en la presente memoria descriptiva que consta de cinco hojas foliadas y mecanografiadas por una sola cara, a la que la ilustran los dibujos que la acompañan.

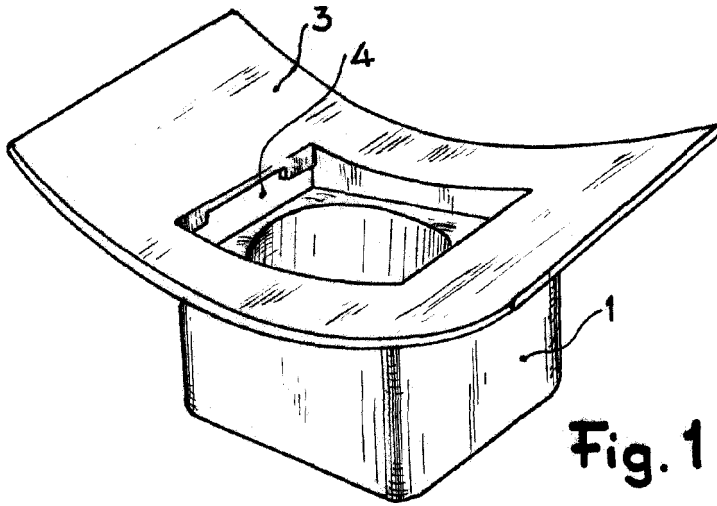
Madrid, 19 JUN. 1965

CARLOS BALLESTERO

P. F.



00



114394

Fig. 1

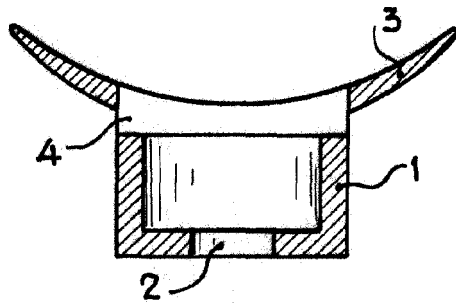


Fig. 2

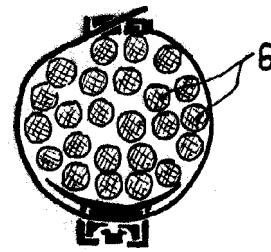


Fig. 4

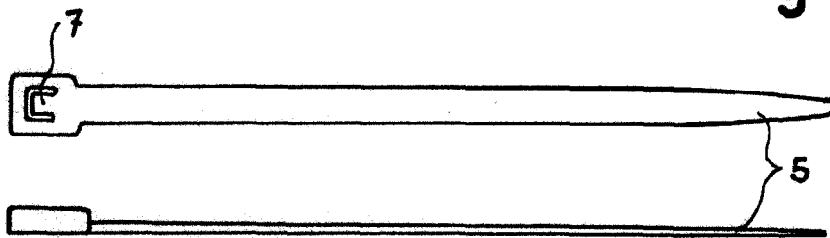


Fig. 3

Escala variable

Madrid,

19 JUN 1965

CARLOS BALLESTEROS  
P.P.